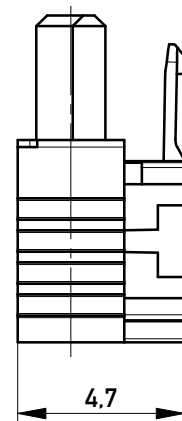
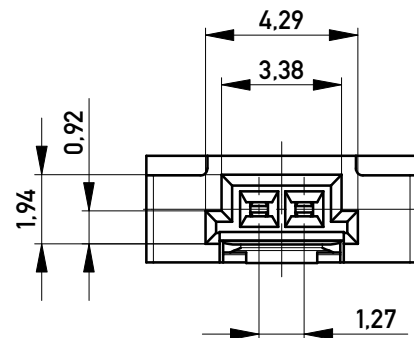
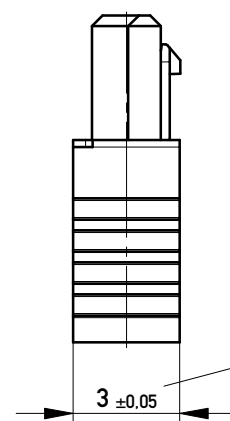


Kabelführung: rot
cable guide: red



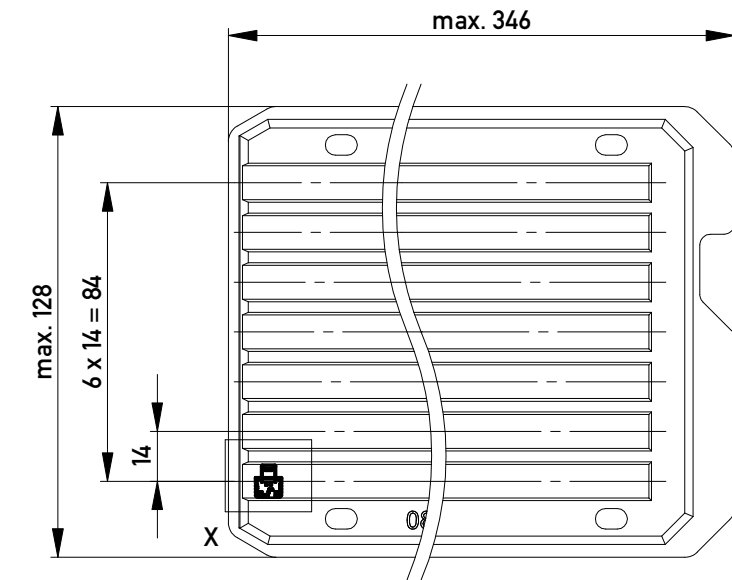
mit aufgesetzter
Kabelführung
(Anlieferungszustand)
with cable guide mounted
(state at time of supply)



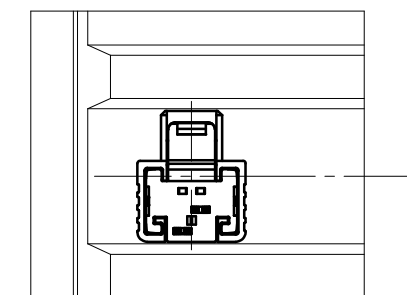
Kabelführung verpresst
(cable guide pressed on)

Funktionsrelevantes
Prüfmerkmal
siehe Verarbeitungsspezifikation
MiniBridge ERNI Electronics GmbH

Verpackt in Tray - tray packaging
Verpackungseinheit 280 Stück - packaging unit 280 pcs



Einzelheit X - detail X
M 2:1



nur mit Hilfsmittel lösbar
only with tool unlockable

Information:	Tolerances	Scale 5:1	Designation F 1,27 SRC A IDC 02-pin d=1,07 AWG 24/26 Positive Lock	
	All Dimensions in mm			
All rights reserved. Only for Information. To ensure that this is the latest version of this drawing, please contact one of the ERNI companies before using.	Subject to modification without prior notice. Drawing will not be updated.	www.ERNI.com		214157
b	19.05.2015			I A3
Index	Date			
		Class	SRCA	

Copyright by ERNI GmbH
Proprietary notice pursuant to ISO 16016 to be observed.

Mouser Electronics

Authorized Distributor

Click to View Pricing, Inventory, Delivery & Lifecycle Information:

[ERNI Electronics:](#)

[214157](#)