

Leiterplatten Optionen / PCB options

Leiterplattendicke 2 mm
Layoutempfehlung siehe 225321

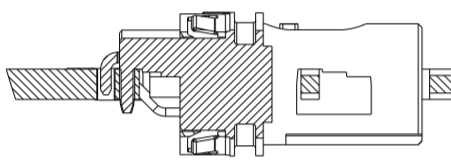
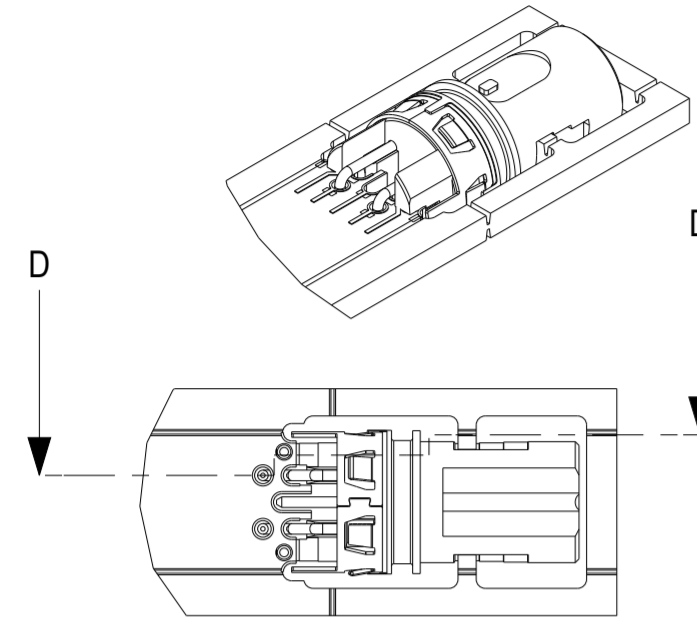
PCB thickness 2 mm
For recommended dims see 225321

Leiterplattendicke 1,6 mm
Layoutempfehlung siehe 225321

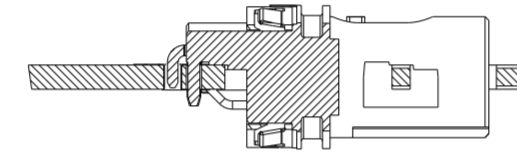
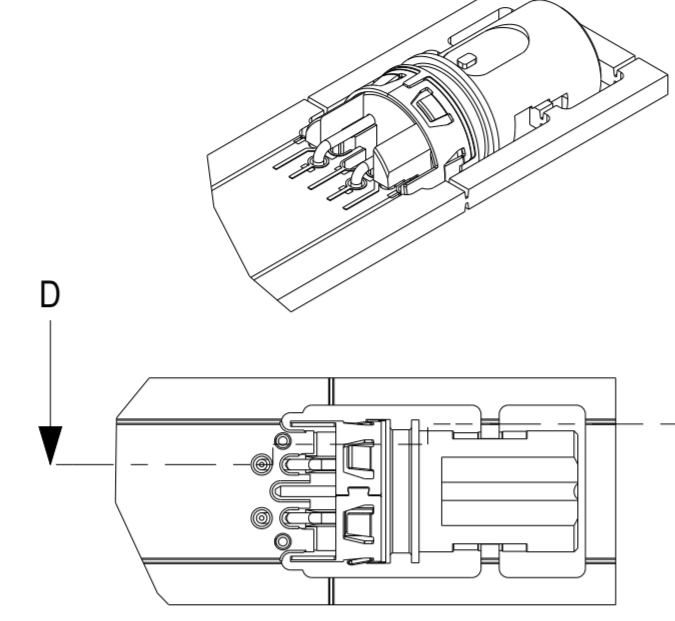
PCB thickness 1,6 mm
For recommended dims see 225321

Leiterplattendicke 1 mm
Layoutempfehlung siehe 225321

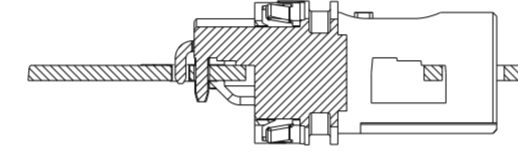
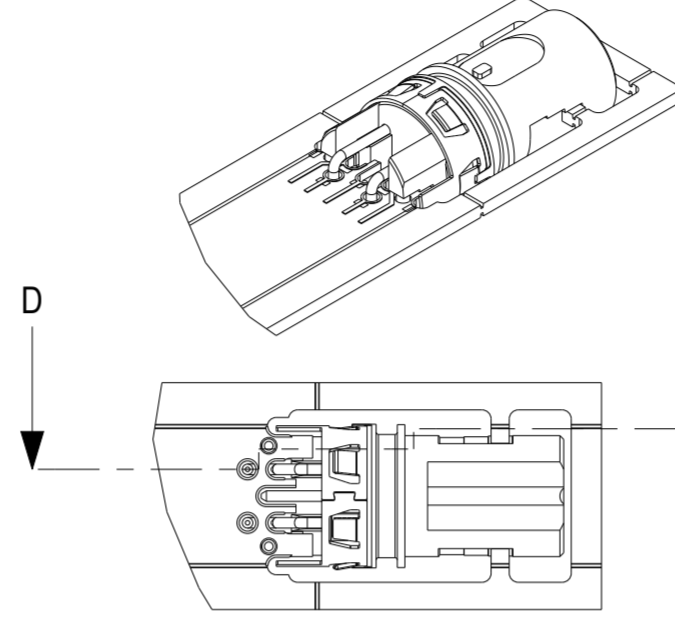
PCB thickness 1 mm
For recommended dims see 225321



SCHNITT D-D
SECTION D-D

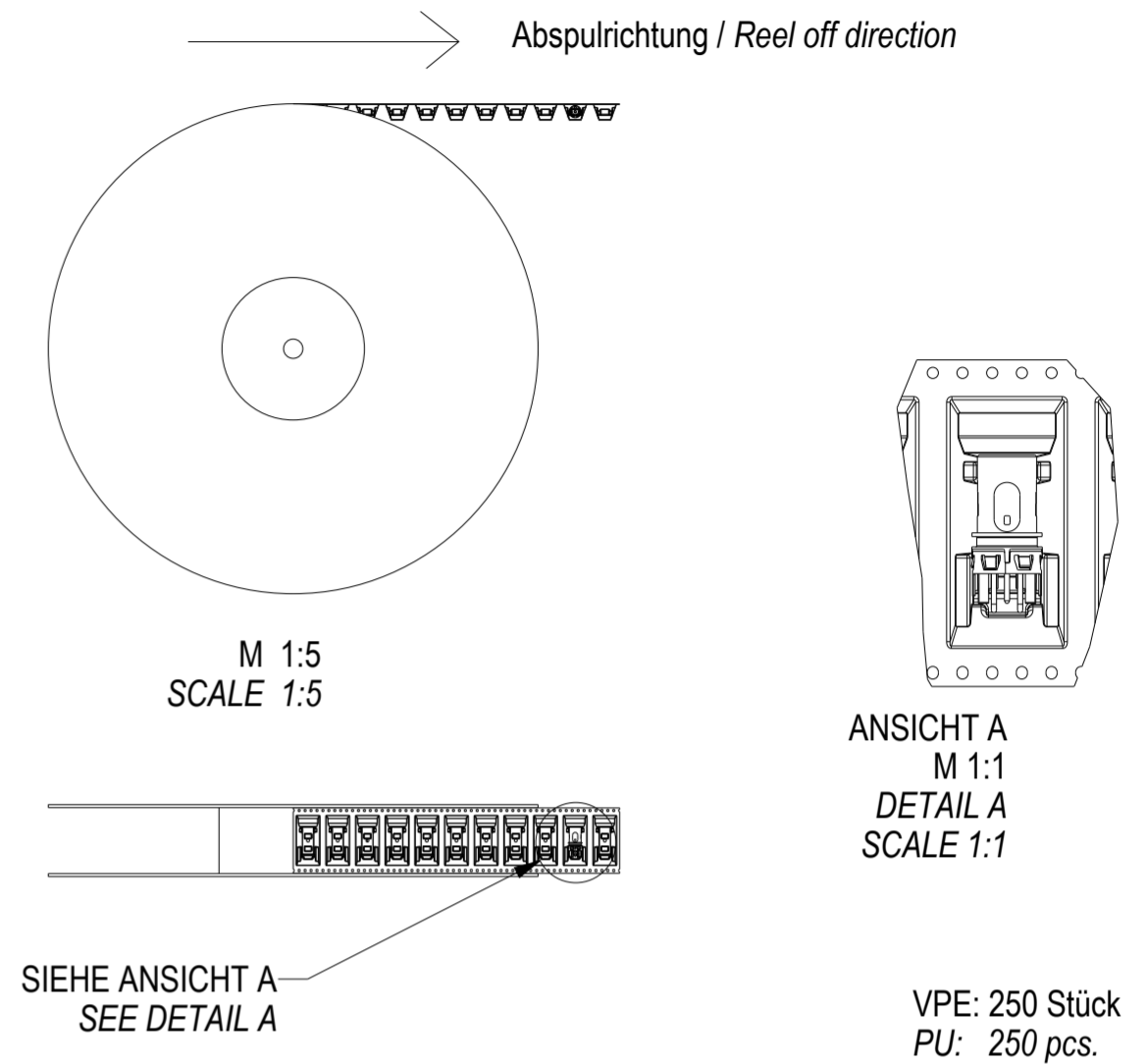


SCHNITT D-D
SECTION D-D



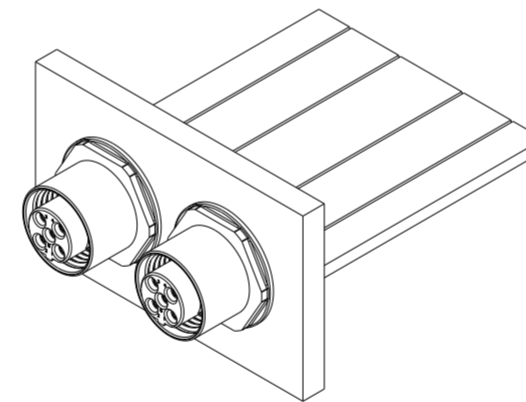
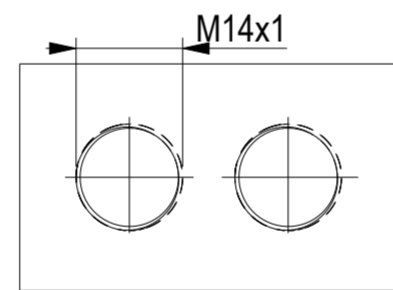
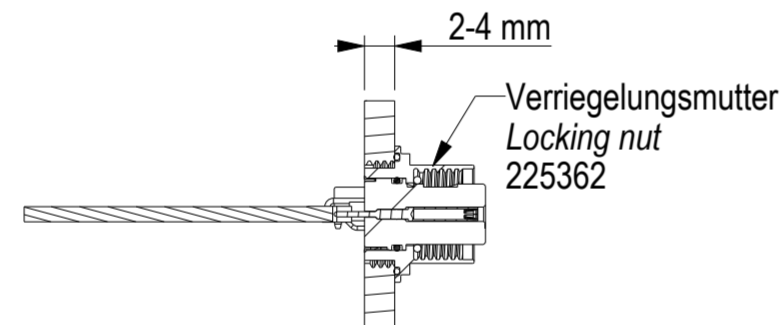
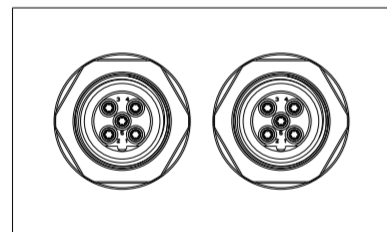
SCHNITT D-D
SECTION D-D

Verpackung / Packaging tape and reel (T&R)

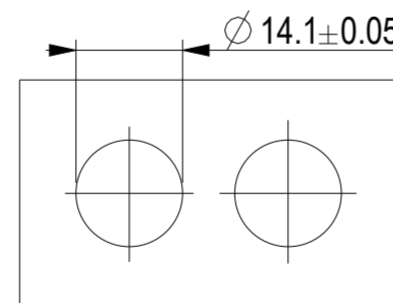
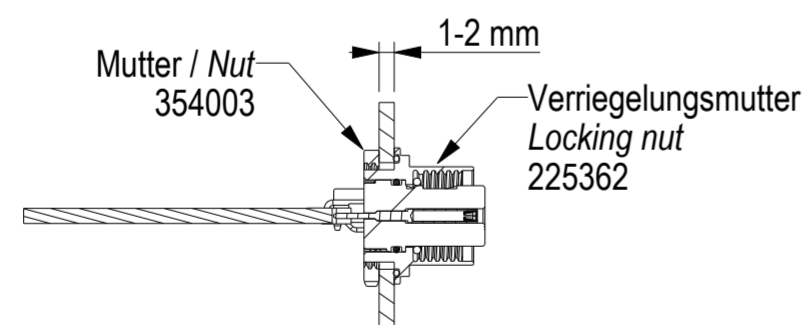
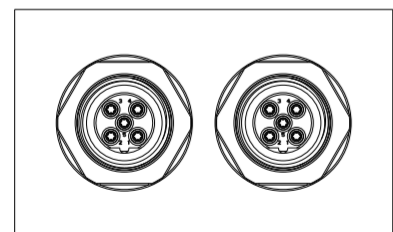


Anwendungsbeispiel / Application example

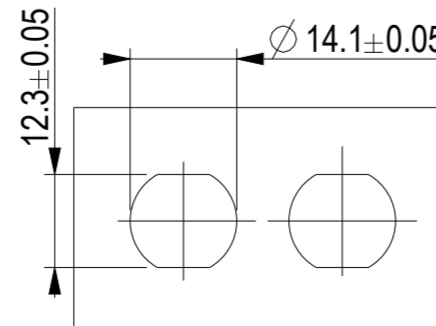
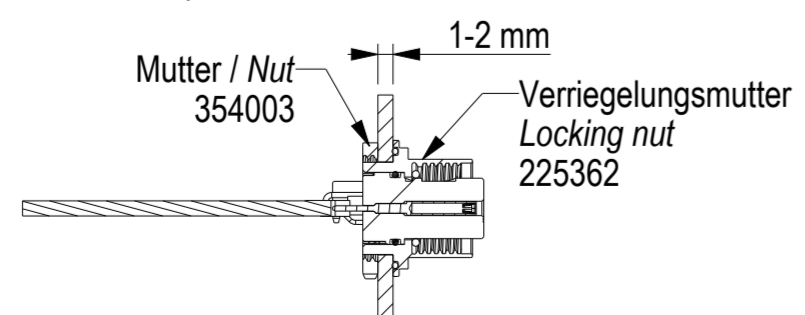
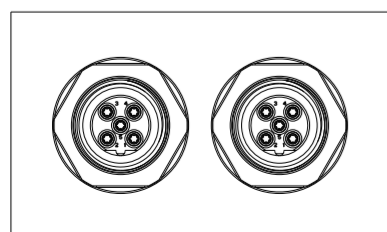
Gewinde-Löcher / Thread holes



Standard-Löcher / Standard holes



Montageloch für Verdreherschutz / Assembly hole for twist protection



Hinweise:
Für den O-Ring ist eine Einführschräge vorzusehen! Zur Verringerung der Montagekräfte den O-Ring oder das Gehäuse ggf. befeuchten.
Je nach Lötverfahren oder Lötanlage kann es notwendig sein den O-Ring erst nach dem Löten zu montieren.
Note:
For the O-ring there has to be a smooth chamfer at the housing!
For reduction of assembly force grease for O-ring or housing can be used if applicable.
Dependent on soldering process or solder machines there can be a need to attach the O-ring after soldering.

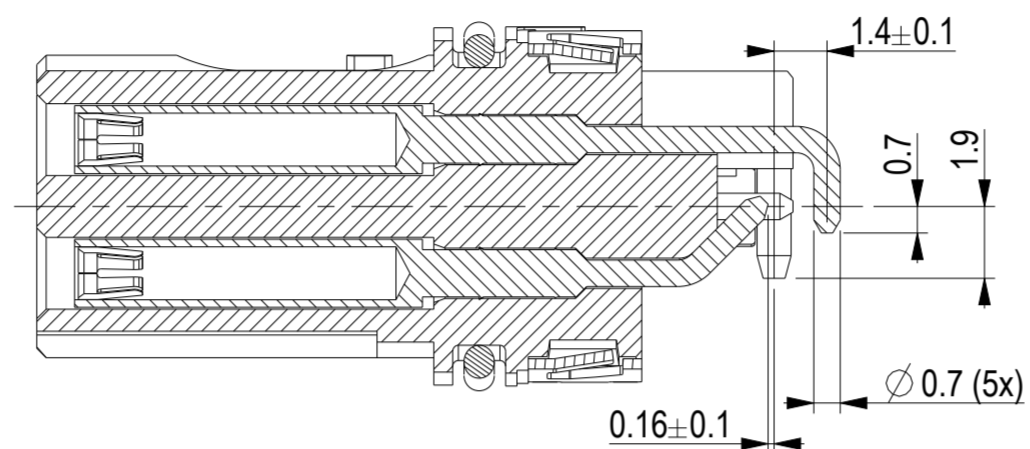
Maßempfehlung für Gehäuseintegration siehe 225406
Recommended dimensions for integration in housing see 225406

Technische Daten siehe Document 225407
Technical data see document 225407

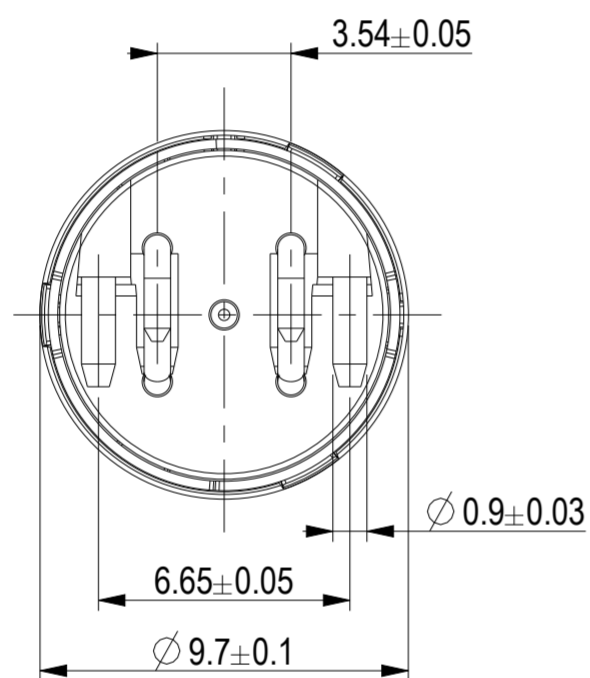
225278	2	no	no	5	1,2,3,4,5	T&R	
225280	2	yes	no	5	1,2,3,4,5	T&R	
235203	2	yes	yes	5	1,2,3,4,5	T&R	
Ident-Nr. Ident-No.	Zeichn. Blatt Drw. sheet	Schirm Shield	O-ring O-ring	Polzahl No. pins	Kontakt Nr. Contact No.	Verpackung Packaging	Bemerkung Remarks
Information		Tolerances		Scale 1:4			
All rights reserved. Only for information. To ensure that this is the latest version of this drawing, please contact one of the ERNI companies before using.		Subject to modification without prior notice. Drawing will not be updated.		Designation alle Varianten / all versions			
ERNI www.ERNI.com				M12 90° F B THR Rückmontage M12 90° F B THR rear mount			
D	06.10.17			225282		I (1 / 2) A2	
Index	Date			Class		M12	

Ident-Nr. Ident-No.	O-ring O-ring	Schirm Shield	Verguß Potting
225278	no	no	recommended
225280	no	yes	not needed
235203	yes 7.2x0.8	yes	not needed

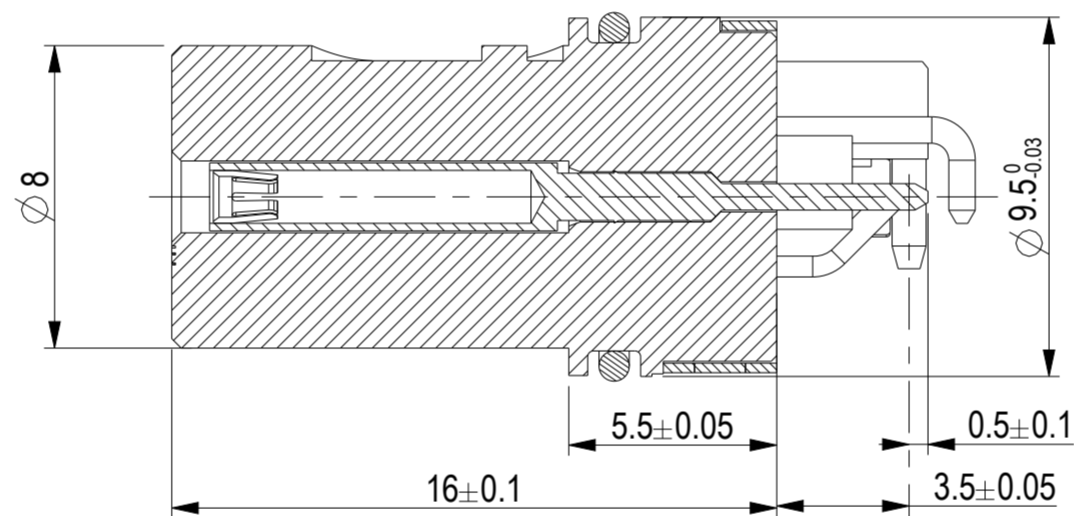
Darstellung mit Schirm und O-Ring
Drawn with shield and O-ring



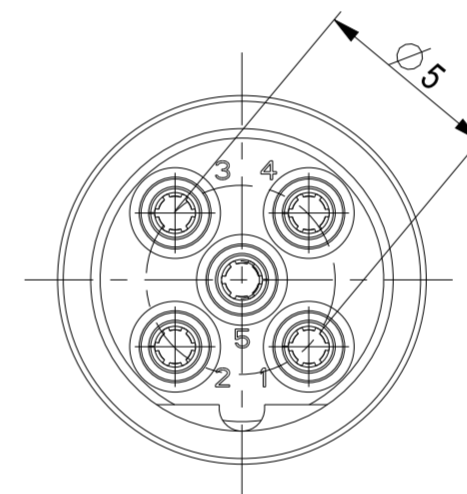
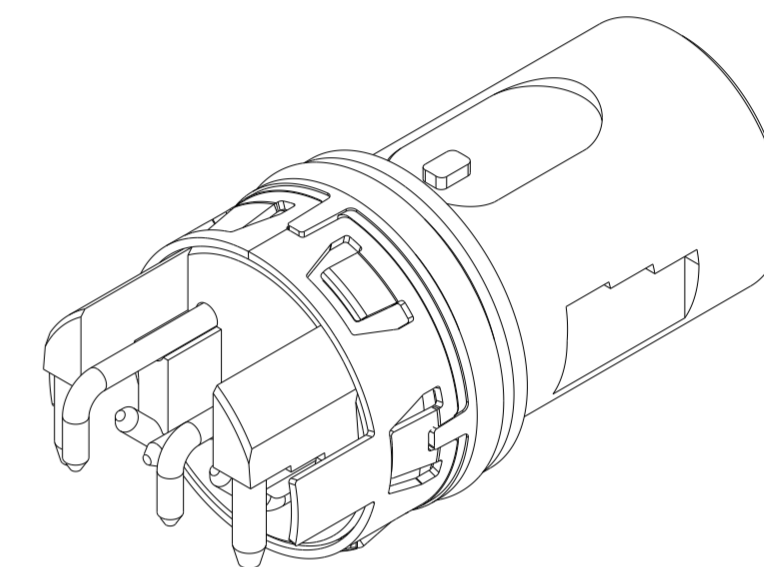
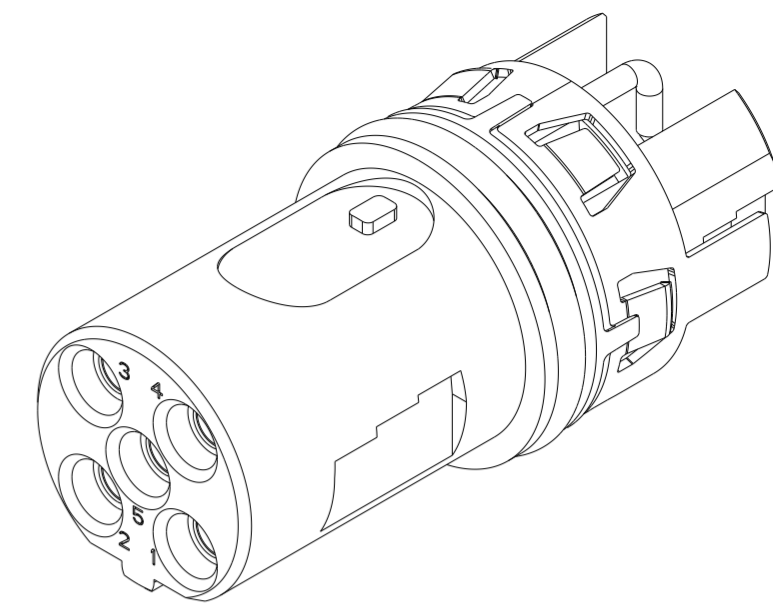
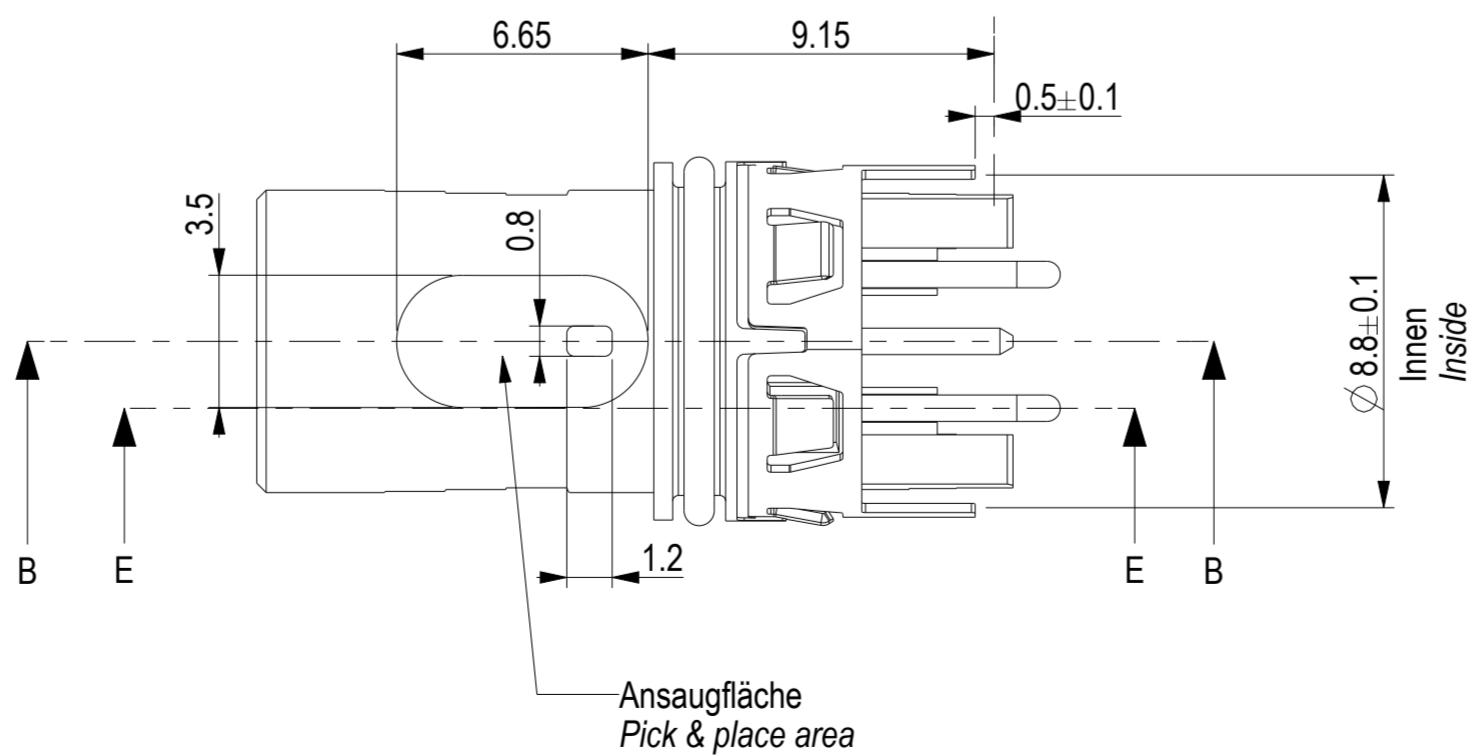
SCHNITT E-E
SECTION E-E



Gemessen über Schirmkontakte
Measured over shield contacts



SCHNITT B-B
SECTION B-B



Steckgesicht nach IEC 61076-2-101
Mating face acc. IEC 61076-2-101

Information		Tolerances	Scale 5:1
All rights reserved. Only for information. To ensure that this is the latest version of this drawing, please contact one of the ERNI companies before using.		All Dimensions in mm	
Subject to modification without prior notice. Drawing will not be updated.		Designation 5 polige Version / 5 pin version	
ERNI www.ERNI.com		M12 90° F B THR Rückmontage M12 90° F B THR rear mount	
D	06.10.17	225282	
Index	Date	Class M12	
		I (2 / 2) A2	

Mouser Electronics

Authorized Distributor

Click to View Pricing, Inventory, Delivery & Lifecycle Information:

[ERNI Electronics:](#)

[225278](#)