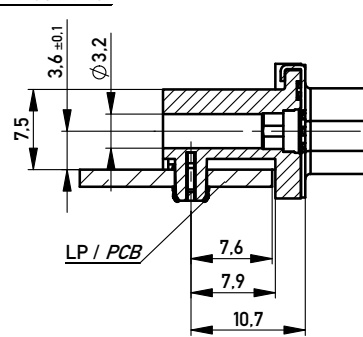
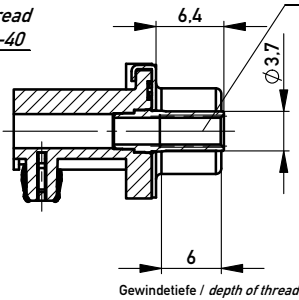
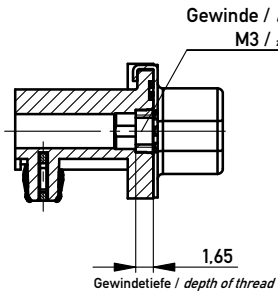


Mutter / nut

Bolzen / bolt

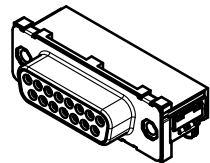
Gewinde / thread
M3 / #4-40

ohne / without



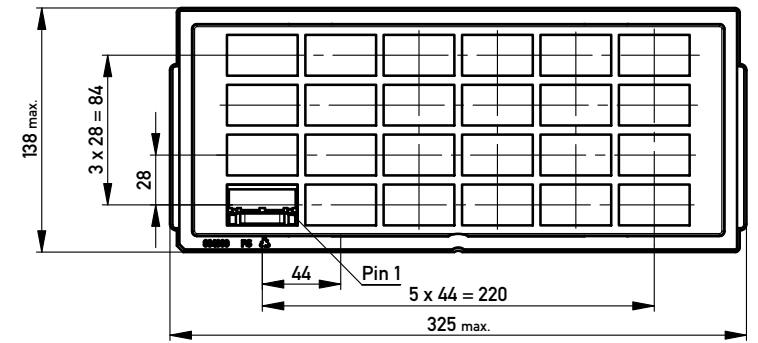
Anschlussbereich verzinkt
terminal area tin plating

Anforderungsstufe: 2
class: 2



	174437	Ø3.2			
	154178			#4-40	
	154177			M3	
	154176		#4-40		
	154175		M3		
Ident-Nr. part-no. Gurt tape on reel	Ident-Nr. part-no. Tray tray	ohne without	Mutter nut	Bolzen bolt	Bemerkung remark

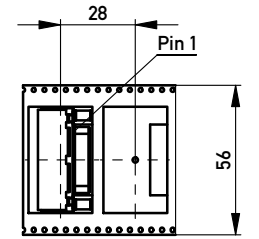
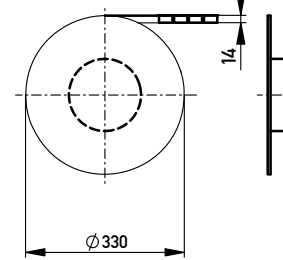
Verpackt in Tray
Verpackungseinheit 24 Stück
tray packaging
packaging unit 24 pcs



Sonstige Angaben siehe Zeichnung 204630 / additional indications according to drawing 204630

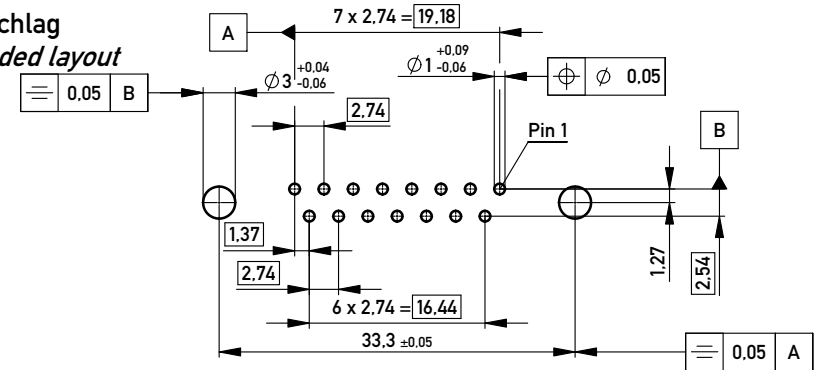
Verpackt in Gurtverpackung - Tape on Reel Packaging
Verpackungseinheit: 125 Stück - Packaging unit: 125 pcs

Abspulrichtung - Reel off Direction



Sonstige Angaben siehe Zeichnung 204656 / additional indications according to drawing 204656

Layoutvorschlag
recommended layout



Sonstige Angaben siehe Zeichnung 164062 / additional indications according to drawing 164062

Fehlende Masse und Angaben siehe DIN 41652 / Missing information and dimensions according to DIN 41652
Sonstige Angaben siehe Fertigungsunterlagen / Additional indications according to production documentation

Information: All rights reserved. Only for Information. To ensure that this is the latest version of this drawing, please contact one of the ERNI companies before using.	Tolerances	 All Dimensions in mm	Scale	2:1
	Subject to modification without prior notice. Drawing will not be updated.		Designation	TMC-S-15-EE-Euro-BA8 TMC-S-15-EE-Euro-BA8
www.ERNI.com	144880		I A3	
f	07.12.2011	Class		TMCS
Index	Date			

Mouser Electronics

Authorized Distributor

Click to View Pricing, Inventory, Delivery & Lifecycle Information:

[ERNI Electronics:](#)

[154176](#)