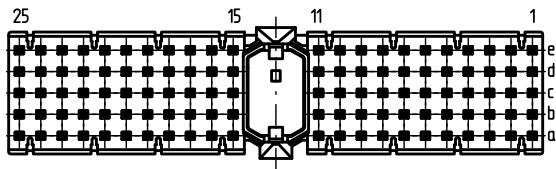
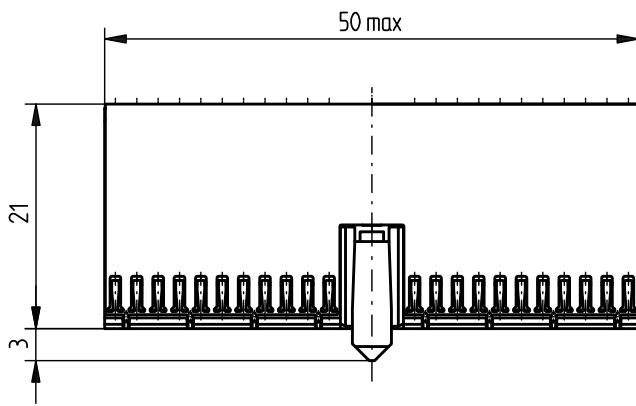
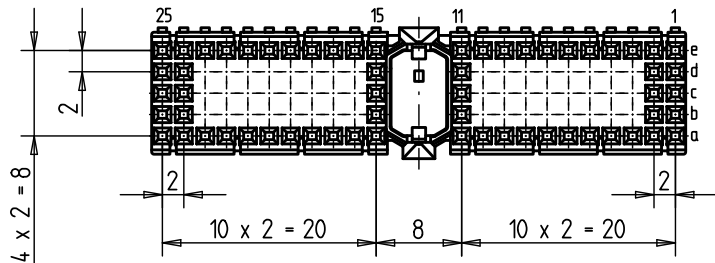


Bestückungsplan - contact layout



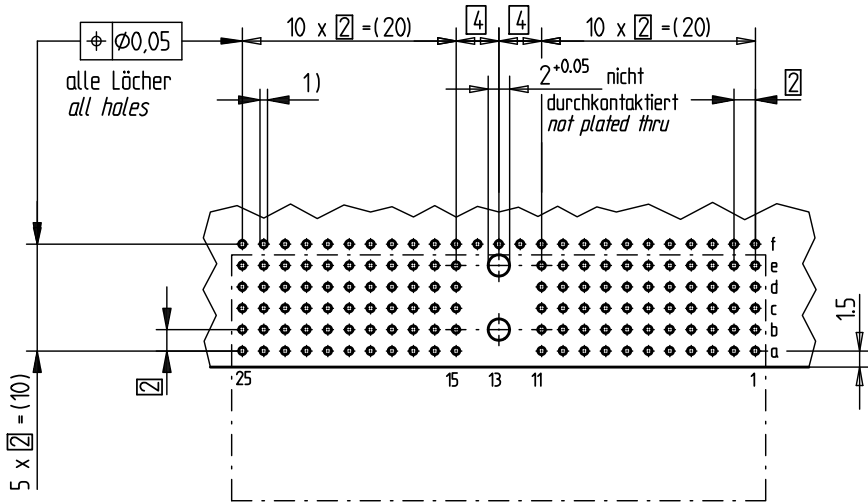
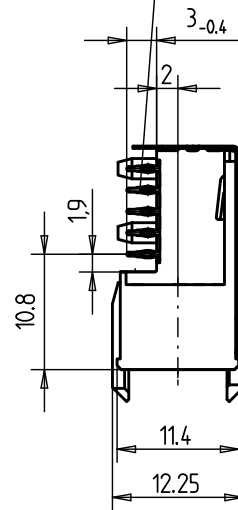
■ bestückt - assemble



Lochbild für Leiterplatte (Bestückungsseite)

Board hole pattern (Component mounting side)

EE-Zone für durchkontaktierte Löcher $\varnothing 0,6 \pm 0,05$
 Compliant zone for thru hole $\varnothing 0,6 \pm 0,05$



- 1) $\varnothing 0,6 \pm 0,05$ Durchmesser des metallisierten Loches
 $\varnothing 0,6 \pm 0,05$ Diameter of finished plated-through hole
- $\varnothing 0,7 \pm 0,02$ Bohrungsdurchmesser des Loches
 $\varnothing 0,7 \pm 0,02$ Diameter of drilled hole

Schichtaufbau im metallisierten Loch siehe Zeichnung 114406

Metal plating of plated-through hole see drawing 114406

Fehlende Masse und Angaben nach IEC 61076-4-101
 Missing information and dimensions per IEC 61076-4-101

Bedruckung siehe Zeichnung 401194
 Marking see drawing 401194

Information : Abschirmblech oben montiert shielding mounted on top BA 2	Tolerances		Scale	2:1
	All rights reserved. Only for information. To insure that this is the latest version of this drawing, please contact one of the ERNI companies before using.		Designation ERmet Federleiste A ERmet Female Type A	
Subject to modification without prior notice. Drawing will not be updated.		www.ERNI.com		364298
b	0106.2010	V:00069812.SZA		ERMA
Index	Date			I

Mouser Electronics

Authorized Distributor

Click to View Pricing, Inventory, Delivery & Lifecycle Information:

[ERNI Electronics:](#)

[364298](#)