

K-Nr.: 25898  
 K-no.:

Ansteuerübertrager / Drive Transformer

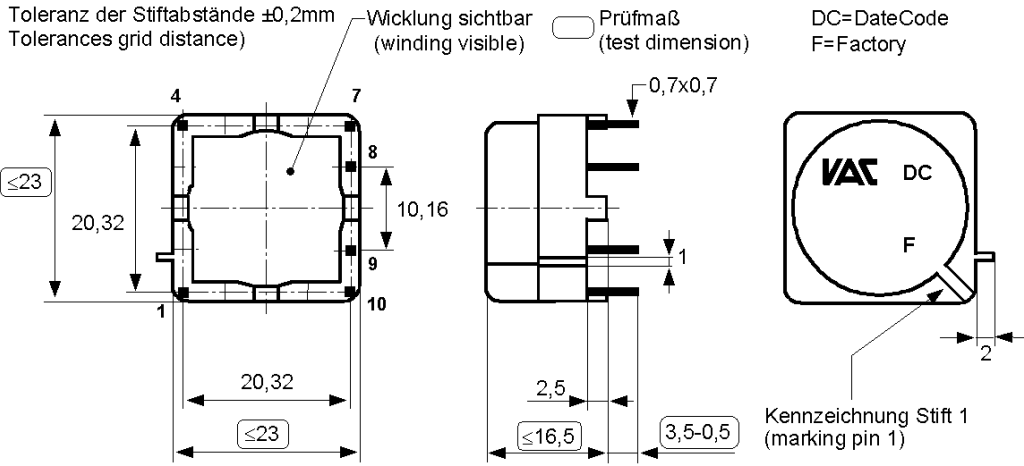
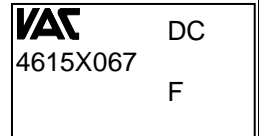
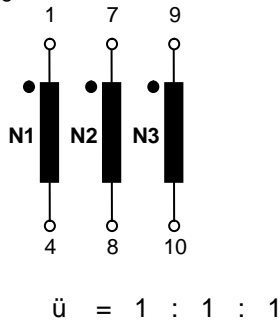
 Datum: 18.07.2014  
 Date:

 Kunde:  
 Customer

 Kd. Sach Nr.:  
 Customers part no.:

 Seite 1 von 3  
 Page of

 Maßbild (mm): Freimaßtoleranz DIN ISO 2768-c  
 Mechanical outline General tolerances

 Anschlüsse:  
 Connections:

 Beschriftung:  
 marking

 Anschlußschema:  
 Schematic diagram

 Betriebsdaten/Charakteristische Daten (Richtwerte):  
 Operational data/characteristic data (nominal values):

 $U_1 = 20\text{ V}$     $P_{\ddot{U}} = 10\text{ W}$     $f = 20\text{ kHz}$   
 $U_2 = 20\text{ V}$     $I_2 = 0,25\text{ A}$     $\tau = 0,5$   
 $U_3 = 20\text{ V}$     $I_3 = 0,25\text{ A}$     $\int U_1 dt \geq 500\ \mu\text{Vs}$  (unipolar @ 0,9 T)

 $L_1 = 14,4\text{ mH}$    ( $f = 20\text{ kHz}$ )  
 $L_{\text{SI-I}} = 1\ \mu\text{H}$    ( $f = 100\text{ kHz}$ )  
 $C_{\text{KI-III}} = 50\text{ pf}$    ( $f = 1\text{ kHz}$ )  
 $C_{\text{KI-I-III}} = 50\text{ pf}$    ( $f = 1\text{ kHz}$ )

 Gewicht  $m = 13,5\text{ g}$ 

 Umgebungstemperatur/ambient temperature:  $-40^\circ\text{C} \dots +70^\circ\text{C}$ 

 Lagertemperatur/storage temperature:  $-40^\circ\text{C} \dots +85^\circ\text{C}$ 

Prüfung / Inspection: (V: 100%-Test; AQL....: DIN ISO 2859-Teil1; SC = significant characteristic)

- |    |            |          |   |                           |                      |      |
|----|------------|----------|---|---------------------------|----------------------|------|
| 1) | (V)        | M3014:   | $U_{p,\text{eff}} = 6,75\text{ kV},$              | 2 s,                      | N1 gegen/vs N2+N3    | (SC) |
|    |            |          | $U_{p,\text{eff}} = 4,5\text{ kV},$               | 2 s,                      | N2 gegen/vs N3       |      |
| 2) | (AQL 1/S4) | M3011/4: | Einstellwerte/Settings (N1) $U_E = 25,2\text{V},$ | $t_d = 20\ \mu\text{s},$  | $f_p = 1\text{ kHz}$ |      |
|    |            |          | Prüfwert/Test value                               | $I_p \leq 0,073\text{ A}$ |                      |      |
| 3) | (V)        | M3011/6: | Polarity / Turns ratio: tolerance $\pm 1\%$       |                           |                      |      |

 Siehe Seite 2  
 See page 2

 Weitere Vorschriften: Siehe Seite 2  
 Applicable documents: See page 2

Datum	Name	Index	Änderung
18.07.14	Pf.	82	Typo: type test point 2) $t = 10$ seconds changed to $t \geq 1$ second. Text adaptation to latest standard (type test 2. and 3.). lapidary change.

Hrsg.: KB-E editor	Bearb.: Sc designer	KB-PM B: Pf	Freig.: HS released
-----------------------	------------------------	-------------	------------------------

K-Nr.: 25898 K-no.:	Ansteuerübertrager / Drive Transformer	Datum: 18.07.2014 Date:
Kunde: Customer	Kd. Sach Nr.: Customers part no.:	Seite 2 von 3 Page of

Prüfung / Inspection: (V: 100%-Test; AQL...: DIN ISO 2859-Teil1)

- 4) (AQL 1/S4) M3011/5:  $R_{Cu1} = 375 \text{ m}\Omega \pm 15\%$ ;  $R_{Cu2} = 375 \text{ m}\Omega \pm 15\%$ ;  $R_{Cu3} = 330 \text{ m}\Omega \pm 15\%$
- 5) (Fix 05) M3290: Solderability test acc. to chapter 1
- 6) (AQL 0,25) M3200: Mechanical test

Typprüfung / Type test:

1. Vorkonditionierung nach IEC61558-1, 26.2.4.2, Test C / Pre-conditioning according IEC61558-1, 26.2.4.2, Test C

2. Stoßspannungsprüfung nach M3064 / HV transient test according to M3064

N gegen/vs N

Einstellwerte: 1.2  $\mu\text{s}$  / 50  $\mu\text{s}$ -Kurvenform (waveform)

Settings  $U_{P,max} = 6 \text{ kV}$

Je 3 Impulse im Abstand  $t \geq 1$  Sekunde mit wechselnder Polarität

3 pulses in a cycle of  $t \geq 1$  second with changing polarity

3. Hochspannungsprüfung nach M3014 / High voltage test according to M3014

$U_{p,eff} = 6,75 \text{ kV}$ , 60 sek, N1 gegen/vs N2+N3

$U_{p,eff} = 4,5 \text{ kV}$ , 60 sek, N2 gegen/vs N3

Hrsg.: KB-E editor	Bearb.: Sc designer		KB-PM B: Pf		Freig.: HS released
-----------------------	------------------------	--	-------------	--	------------------------

K-Nr.: 25898 K-no.:	Ansteuerübertrager / Drive Transformer	Datum: 18.07.2014 Date:
Kunde: Customer	Kd. Sach Nr.: Customers part no.:	Seite 3 von 3 Page of

Weitere Vorschriften/Applicable documents

Design: Isoliersystem gemäß UL 1446 File no.: OBJY2.E329745 (VAC ISO-F1)  
Insulation system acc to UL 1446

Konstruiert, gefertigt und geprüft nach DIN EN 61558-1:2006-07 + DIN EN 61558-2-16:2010-07  
und erfüllt die Vorschriften.

Designed, manufactured and tested in accordance with DIN EN 61558-1:2006-07 + DIN EN 61558-2-16:2010-07  
and complies with the standards.

Parameter: Parameters:	Verstärkte Isolierung: Reinforced insulation:	N1 gegen N2+N3 N1 vs. N2+N3
	Arbeitsspannung (effektiv) Working voltage (rms)	$U_{\text{eff}} = 600 \text{ V}$ $U_{\text{rms}} = 600 \text{ V}$
	Arbeitsspannung (Spitze) Working voltage (peak)	$U_{\text{Spitze}} = 1000 \text{ V}$ $U_{\text{peak}} = 1000 \text{ V}$
	Bemessungsversorgungsspannung Rated supply voltage	$U_{\text{eff}} = 230 \text{ V}$ $U_{\text{rms}} = 230 \text{ V}$
	Verschmutzungsgrad Pollution degree	2 2
	Isolierstoffgruppe Insulation material group	3 3

Folgender Prüfbericht ist verfügbar:  
Following test report is available:

Prüfbericht des VDE Prüf- und Zertifizierungsinstitutes Offenbach (Referenz-Nr. 664602-3310-0004/194362).  
Test Report of VDE Testing and Certification Institute Offenbach, Germany (Reference No. 664602-3310-0004/194362).

Es wird bestätigt, dass dieses Bauelement die Anforderungen der oben erwähnten Normen erfüllt.  
It is confirmed that this component fulfils the requirements of the above mentioned standards.

Hrsg.: KB-E editor	Bearb.: Sc designer		KB-PM B: Pf		Freig.: HS released
-----------------------	------------------------	--	-------------	--	------------------------

# Mouser Electronics

Authorized Distributor

Click to View Pricing, Inventory, Delivery & Lifecycle Information:

[Vacuumschmelze:](#)

[T60403-F4615-X067](#)