

# Golden DRAGON<sup>®</sup>

Lead (Pb) Free Product - RoHS Compliant

LD W5SM, LB W5SM, LT W5SM



## Released

### Besondere Merkmale

- **Gehäusetyp:** weißes SMD-Gehäuse, farbloser klarer Silikon - Verguss
- **Typischer Lichtfluss:** 340 mW (tief blau); 19 lm (blau); 70 lm (true grün) bei 500 mA
- **Besonderheit des Bauteils:** Punktlichtquelle mit hoher Lichtausbeute bei geringem Platzbedarf
- **Wellenlänge:** 455 nm (tief blau), 470 nm (blau), 528 nm (true green)
- **Abstrahlwinkel:** Lambertischer Strahler (120°)
- **Technologie:** ThinGaN
- **optischer Wirkungsgrad:** 40 % (tief blau), 24 lm/W (blau), 86 lm/W (true green) bei 100 mA
- **Gruppierungsparameter:** Lichtstrom, Wellenlänge, Strahlungsleistung
- **Verarbeitungsmethode:** für alle SMT-Bestücktechniken geeignet
- **Lötmethode:** Reflow Löten
- **Vorbehandlung:** nach JEDEC Level 2
- **Gurtung:** 24-mm Gurt mit 800/Rolle, ø180 mm
- **ESD-Festigkeit:** ESD-sicher bis 2 kV nach JESD22-A114-D

### Anwendungen

- TFT Hinterleuchtung für großflächige TV Anwendungen
- Hinterleuchtung (LCD, Schalter, Displays, Werbebeleuchtung, Allgemeinbeleuchtung)
- Innenbeleuchtung im Automobilbereich (z.B. Instrumentenbeleuchtung, u. ä.)
- Ersatz von Kleinst-Glühlampen
- Markierungsbeleuchtung (z.B. Stufen, Fluchtwege, u.ä.)
- RGB - Blitzlicht
- Signal- und Symbolleuchten

### Features

- **package:** white SMD package, colorless clear silicone resin
- **typical Luminous Flux:** 340 mW (deep blue); 19 lm (blue); 70 lm (true green) at 500 mA
- **feature of the device:** point lightsource with high luminous efficiency and low space
- **wavelength:** 455 nm (deep blue), 470 nm (blue), 528 nm (true green)
- **viewing angle:** Lambertian Emitter (120°)
- **technology:** ThinGaN
- **optical efficiency:** 40 % (deep blue), 24 lm/W (blue), 86 lm/W (true green) at 100 mA
- **grouping parameter:** luminous flux, wavelength, radiant power
- **assembly methods:** suitable for all SMT assembly methods
- **soldering methods:** reflow soldering
- **preconditioning:** acc. to JEDEC Level 2
- **taping:** 24-mm tape with 800/reel, ø180 mm
- **ESD-withstand voltage:** up to 2 kV acc. to JESD22-A114-D

### Applications

- TFT backlighting for large area TV applications
- backlighting (LCD, switches, displays, illuminated advertising, general lighting)
- interior automotive lighting (e.g. dashboard backlighting, etc.)
- substitution of micro incandescent lamps
- marker lights (e.g. steps, exit ways, etc.)
- RGB - strobe light
- signal and symbol luminaire
- scanners

## Bestellinformation

## Ordering Information

Typ	Emissionsfarbe	Strahlungsleistung 1) Seite 20	Bestellnummer
Type	Color of Emission	Radiant Power <sup>1)</sup> page 20	Ordering Code
LD W5SM-1S2T-35	deep blue	$I_F = 350 \text{ mA}$ $\Phi_E \text{ (mW)}$ 210 ... 355	Q65110A6457

## Bestellinformation

## Ordering Information

Typ	Emissionsfarbe	Lichtstrom <sup>1)</sup> Seite 20	Lichtstärke <sup>2)</sup> Seite 20	Bestellnummer
Type	Color of Emission	Luminous Flux <sup>1)</sup> page 20	Luminous Intensity <sup>2)</sup> page 20	Ordering Code
LB W5SM-EYGX-35	blue	8.200 ... 21.000	4.900 (typ.)	Q65110A4396
LB W5SM-FYGY-35		13.000 ... 24.000	6.200 (typ.)	Q65110A7242
LB W5SM-EYGX-24		8.200 ... 21.000	4.900 (typ.)	Q65110A6496
LT W5SM-HYJZ-36	true green	33.000 ... 71.000	17.500 (typ.)	Q65110A4394
LT W5SM-JXJZ-25		45.000 ... 71.000	19.100 (typ.)	Q65110A7909
LT W5SM-JXKX-36		45.000 ... 82.000	20.900 (typ.)	Q65110A8417

Anm.: Die oben genannten Typbezeichnungen umfassen die bestellbaren Selektionen. Diese bestehen aus wenigen Helligkeitsgruppen (siehe Seite 7 für nähere Informationen). Es wird nur eine einzige Helligkeitsgruppe pro Gurt geliefert. Z.B.: LB W5SM-EYGX-35 bedeutet, dass auf dem Gurt nur eine der Helligkeitsgruppen EY, EZ, FX, FY, FZ oder GX enthalten ist. Um die Liefersicherheit zu gewährleisten, können einzelne Helligkeitsgruppen nicht bestellt werden.

Gleiches gilt für die Farben, bei denen Wellenlängengruppen gemessen und gruppiert werden. Pro Gurt wird nur eine Wellenlängengruppe geliefert. Z.B.: LB W5SM-EYGX-35 bedeutet, dass auf dem Gurt nur eine der Wellenlängengruppen -3, -4, oder -5 enthalten ist (siehe Seite 6 für nähere Information). Um die Liefersicherheit zu gewährleisten, können einzelne Wellenlängengruppen nicht bestellt werden.

Note: The above Type Numbers represent the order groups which include only a few brightness groups (see page 7 for explanation). Only one group will be shipped on each reel (there will be no mixing of two groups on each reel). E.g. LB W5SM-EYGX-35 means that only one group EY, EZ, FX, FY, FZ or GX will be shippable for any one reel. In order to ensure availability, single brightness groups will not be orderable.

In a similar manner for colors where wavelength groups are measured and binned, single wavelength groups will be shipped on any one reel. E.g. LB W5SM-EYGX-35 means that only 1 wavelength group -2, -3, -4, or -5 will be shippable. In order to ensure availability, single wavelength groups will not be orderable (see page 6 for explanation).

Vergleichstabelle  
Correlation Table

Typ Type	Strahlungsleistung <sup>1)</sup> Seite 20 Radiant Power <sup>1)</sup> page 20 $I_F = 350 \text{ mA}$ $\Phi_E \text{ (mW)}$	Typische Strahlungsleistung <sup>2)</sup> Seite 20 Typical Radiant Power <sup>2)</sup> page 20 $I_F = 500 \text{ mA}$ $\Phi_E \text{ (mW)}$
LD W5SM-1S2T-35	180 ... 350	340

Vergleichstabelle  
Correlation Table

Typ Type	Lichtstrom <sup>1)</sup> Seite 20 Luminous Flux <sup>1)</sup> page 20 $I_F = 350 \text{ mA}$ $\Phi_V \text{ (mlm)}$	Typischer Lichtstrom <sup>2)</sup> Seite 20 Typical Luminous Flux <sup>2)</sup> page 20 $I_F = 500 \text{ mA}$ $\Phi_V \text{ (mlm)}$
LB W5SM-EYGX-35	8.200 ... 21.000	18.700
LB W5SM-FYGY-35	13.000 ... 24.000	23.600
LB W5SM-EYGX-24	8.200 ... 21.000	18.700
LT W5SM-HYJZ-36	33.000 ... 71.000	69.100
LT W5SM-HYJZ-25	45.000 ... 71.000	77.000
LT W5SM-JXKX-36	45.000 ... 82.000	84.500

**Grenzwerte****Maximum Ratings**

Bezeichnung Parameter	Symbol Symbol	Werte Values	Einheit Unit
Betriebstemperatur Operating temperature range	$T_{op}$	- 40 ... + 110	°C
Lagertemperatur Storage temperature range	$T_{stg}$	- 40 ... + 110	°C
Sperrschichttemperatur Junction temperature	$T_j$	>150 for short term applications	°C
Sperrschichttemperatur Junction temperature	$T_j$	125	°C
Durchlassstrom Forward current ( $T_A=25^\circ\text{C}$ )	(min.) $I_F$ (max.) $I_F$	100 1000	mA mA
Stoßstrom Surge current $t \leq 10 \mu\text{s}, D = 0.005, T_A=25^\circ\text{C}$	$I_{FM}$	2000	mA
Sperrspannung Reverse voltage ( $T_A=25^\circ\text{C}$ )	$V_R$	not designed for reverse operation	V

**Kennwerte****Characteristics** $(T_A = 25\text{ °C})$ 

Bezeichnung Parameter	Symbol Symbol	Werte Values			Einheit Unit
		LD	LB	LT	
Wellenlänge des emittierten Lichtes Wavelength at peak emission $I_F = 350\text{ mA}$	(typ.) $\lambda_{\text{peak}}$	449	465	520	nm
Dominantwellenlänge <sup>5)</sup> Seite 20 Dominant wavelength <sup>5)</sup> page 20 $I_F = 350\text{ mA}$	(min.) $\lambda_{\text{dom}}$ (typ.) (max.)	449 455* 461	464 470* 476	513 528* 537	nm
Spektrale Bandbreite bei 50 % $\Phi_{\text{rel max}}$ Spectral bandwidth at 50 % $\Phi_{\text{rel max}}$ $I_F = 350\text{ mA}$	(typ.) $\Delta\lambda$	25	25	33	nm
Abstrahlwinkel bei 50 % $I_V$ (Vollwinkel) Viewing angle at 50 % $I_V$	(typ.) $2\varphi$	120	120	120	Grad deg.
Durchlassspannung <sup>6)</sup> Seite 20 Forward voltage <sup>6)</sup> page 20 $I_F = 350\text{ mA}$	(min.) $V_F$ (typ.) (max.)	2.7 3.2 3.8	2.7 3.2 3.8	2.7 3.2 3.8	V V V
Sperrstrom Reverse current	$I_R$	not designed for reverse operation			$\mu\text{A}$
Optischer Wirkungsgrad Optical efficiency $I_F = 350\text{ mA}$	(typ.) $\eta_{\text{opt}}$	25 %	13 lm/W	46 lm/W	% lm/W
max. Optischer Wirkungsgrad mit Linse max. Optical efficiency with Lens $I_F = 100\text{ mA}$	(typ.) $\eta_{\text{opt max.}}$	40 %	24 lm/W	86 lm/W	% m/W
Wärmewiderstand Thermal resistance Sperrschicht/Lötspad Junction/soldering point	(typ.) (max.)	$R_{\text{th JS}}$ $R_{\text{th JS}}$	6.5 11**		K/W K/W

\* Einzelgruppen siehe Seite 5  
Individual groups on page 5

\*\*  $R_{\text{th}}(\text{max})$  basiert auf statistischen Werten  
 $R_{\text{th}}(\text{max})$  is based on statistic values

**Wellenlängengruppen (Dominantwellenlänge)<sup>5)</sup> Seite 20****Wavelength Groups (Dominant Wavelength)<sup>5)</sup> page 20**

Gruppe Group	deep blue		blue		true green		Einheit Unit
	min.	max.	min.	max.	min.	max.	
2			459	464	513	519	nm
3	449	453	464	468	519	525	nm
4	453	457	468	472	525	531	nm
5	457	461	472	476	531	537	nm
6					537	543	nm

**Helligkeits-Gruppierungsschema (tief blau)****Brightness Groups (deep blue)**

Helligkeitsgruppe Brightness Group	Strahlungsleistung <sup>1)</sup> Seite 20 Radiant Power <sup>1)</sup> page 20 $\Phi_E$ (mW)	
1S	180 ...	200
2S	200 ...	224
3S	224 ...	250
4S	250 ...	280
1T	280 ...	315
2T	315 ...	355

Anm.: Die Standardlieferform von Serientypen beinhaltet eine Familiengruppe. Diese besteht aus 6 Helligkeitsgruppen.

Einzelne Helligkeitsgruppen sind nicht bestellbar.

Note: The standard shipping format for serial types includes a family group of 6 individual brightness groups. Individual brightness groups cannot be ordered.

**Helligkeits-Gruppierungsschema (blau, true green)****Brightness Groups (blue, true green)**

Helligkeitsgruppe Brightness Group	Lichtstrom <sup>1)</sup> Seite 20 Luminous Flux <sup>1)</sup> page 20	Lichtstärke <sup>2)</sup> Seite 20 Luminous Intensity <sup>2)</sup> page 20
	$\Phi_V$ (lm)	$I_V$ (mcd)
EY	8200 ... 9700	2900 (typ.)
EZ	9700 ... 11200	3400 (typ.)
FX	11200 ... 13000	4000 (typ.)
FY	13000 ... 15000	4500 (typ.)
FZ	15000 ... 18000	5500 (typ.)
GX	18000 ... 21000	6500 (typ.)
GY	21000 ... 24000	7500 (typ.)
GZ	24000 ... 28000	8600 (typ.)
HX	28000 ... 33000	10200 (typ.)
HY	33000 ... 39000	12000 (typ.)
HZ	39000 ... 45000	14000 (typ.)
JX	45000 ... 52000	16200 (typ.)
JY	52000 ... 61000	18300 (typ.)
JZ	61000 ... 71000	22000 (typ.)
KX	71000 ... 782000	25000 (typ.)

Anm.: Die Standardlieferform von Serientypen beinhaltet eine Familiengruppe.

Diese besteht aus 5, bzw. 6 Helligkeitsgruppen.

Einzelne Helligkeitsgruppen sind nicht bestellbar.

Note: The standard shipping format for serial types includes a family group of 5, or 6 individual brightness groups. Individual brightness groups cannot be ordered.

**Gruppenbezeichnung auf Etikett****Group Name on Label**

Beispiel: EZ-4

Example: EZ-4

Helligkeitsgruppe Brightness Group	Wellenlänge Wavelength
EZ	4

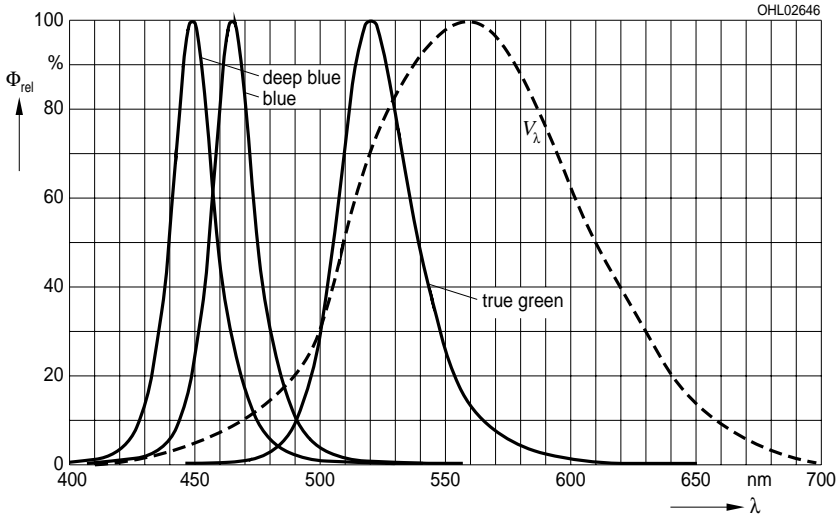
Anm.: In einer Verpackungseinheit / Gurt ist immer nur eine Gruppe für jede Selektion enthalten.

Note: No packing unit / tape ever contains more than one group for each selection.

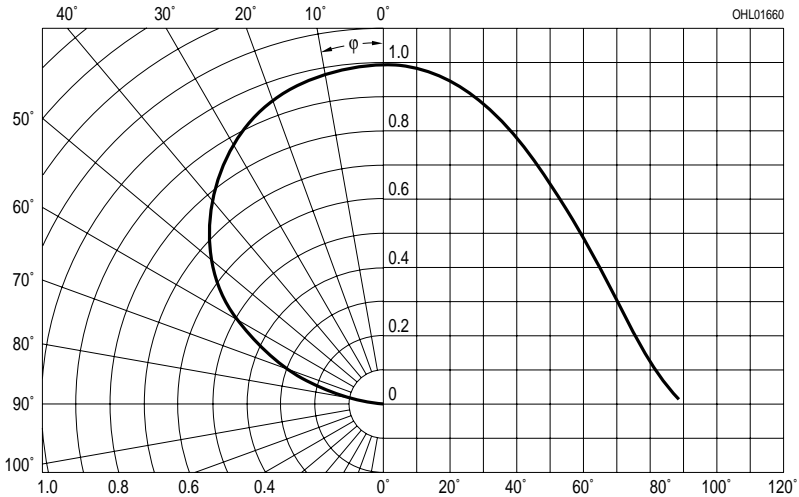
**Relative spektrale Emission<sup>2)</sup>** Seite 20**Relative Spectral Emission<sup>2)</sup>** page 20

$V(\lambda)$  = spektrale Augenempfindlichkeit / Standard eye response curve

$\Phi_{rel} = f(\lambda)$ ;  $T_A = 25\text{ °C}$ ;  $I_F = 350\text{ mA}$

**Abstrahlcharakteristik<sup>2)</sup>** Seite 20**Radiation Characteristic<sup>2)</sup>** page 20

$I_{rel} = f(\varphi)$ ;  $T_A = 25\text{ °C}$

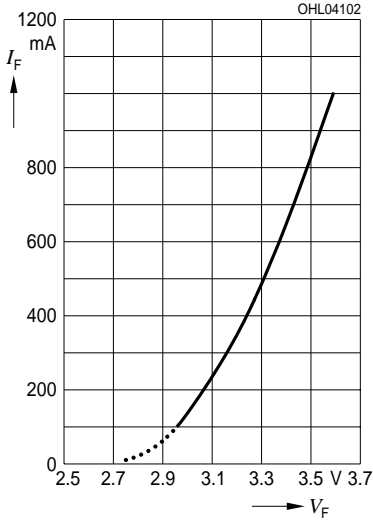




Durchlassstrom<sup>2)</sup> Seite 20

Forward Current<sup>2)</sup> page 20

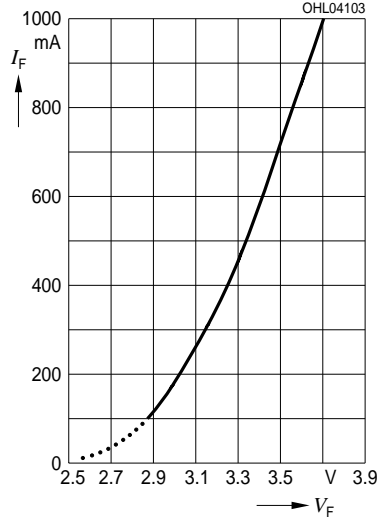
$I_F = f(V_F); T_A = 25\text{ °C};$  blue, deep blue



Durchlassstrom<sup>2)</sup> Seite 20

Forward Current<sup>2)</sup> page 20

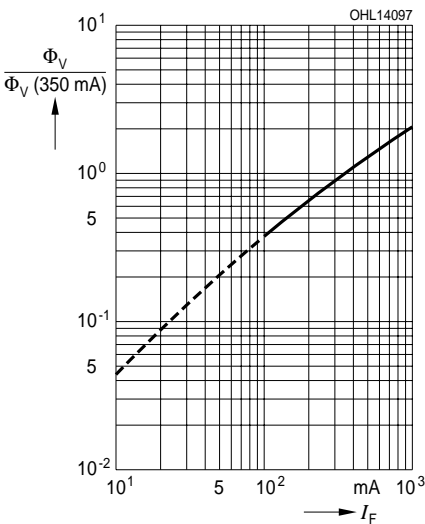
$I_F = f(V_F); T_A = 25\text{ °C};$  true green



Relativer Lichtstrom<sup>2) 7)</sup> Seite 20

Relative Luminous Flux<sup>2) 7)</sup> page 20

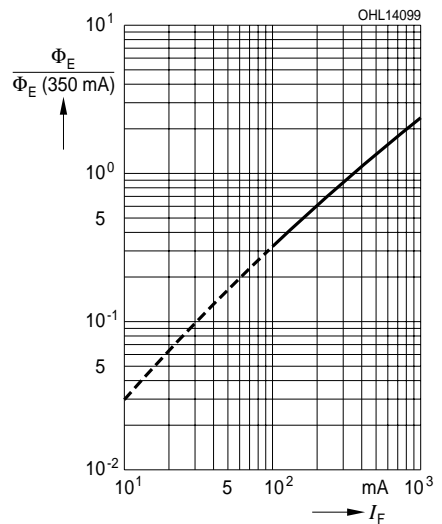
$\Phi_V / \Phi_V(350\text{ mA}) = f(I_F); T_A = 25\text{ °C};$  blue



Relative Strahlungsleistung<sup>2) 7)</sup> Seite 20

Relative Radiant Power<sup>2) 7)</sup> page 20

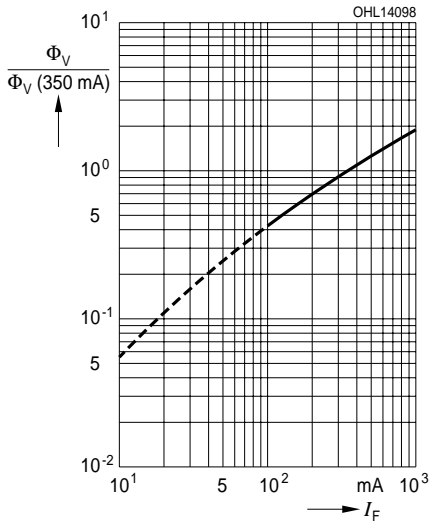
$\Phi_E / \Phi_E(350\text{ mA}) = f(I_F); T_A = 25\text{ °C};$  deep blue



Relativer Lichtstrom<sup>2) 7)</sup> Seite 20

Relative Luminous Flux<sup>2) 7)</sup> page 20

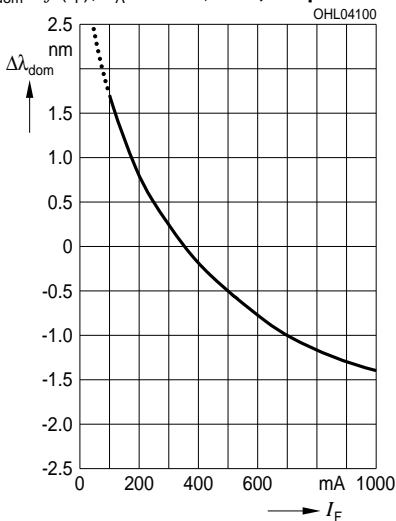
$\Phi_V/\Phi_V(350 \text{ mA}) = f(I_F); T_A = 25 \text{ }^\circ\text{C}; \text{true green}$



Dominante Wellenlänge<sup>2)</sup> Seite 20

Dominant Wavelength<sup>2)</sup> page 20

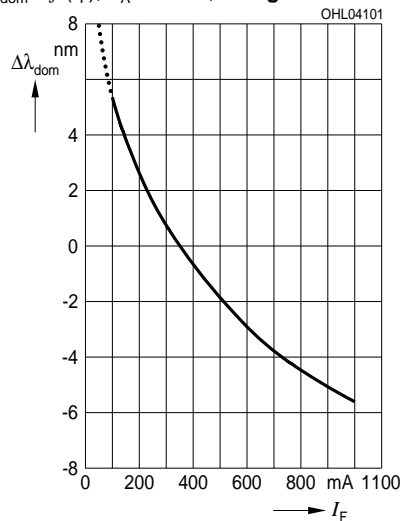
$\Delta\lambda_{\text{dom}} = f(I_F); T_A = 25 \text{ }^\circ\text{C}; \text{blue, deep blue}$



Dominante Wellenlänge<sup>2)</sup> Seite 20

Dominant Wavelength<sup>2)</sup> page 20

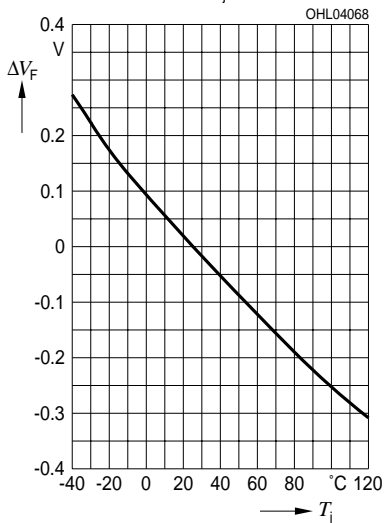
$\Delta\lambda_{\text{dom}} = f(I_F); T_A = 25 \text{ }^\circ\text{C}; \text{true green}$



Relative Vorwärtsspannung<sup>2)</sup> Seite 20

Relative Forward Voltage<sup>2)</sup> page 20

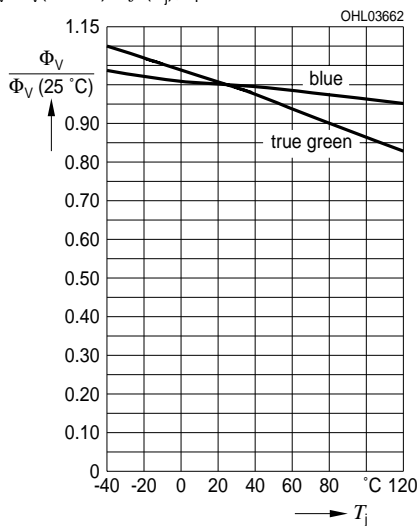
$$\Delta V_F = V_F - V_F(25^\circ\text{C}) = f(T_j); I_F = 350\text{ mA}$$



Relativer Lichtstrom<sup>2)</sup> Seite 20

Relative Luminous Flux<sup>2)</sup> page 20

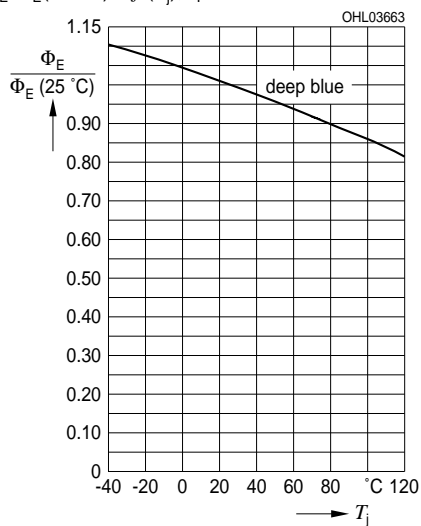
$$\Phi_V / \Phi_V(25^\circ\text{C}) = f(T_j); I_F = 350\text{ mA}$$



Relative Strahlungsleistung<sup>2)</sup> Seite 20

Relative Radiant Power<sup>2)</sup> page 20

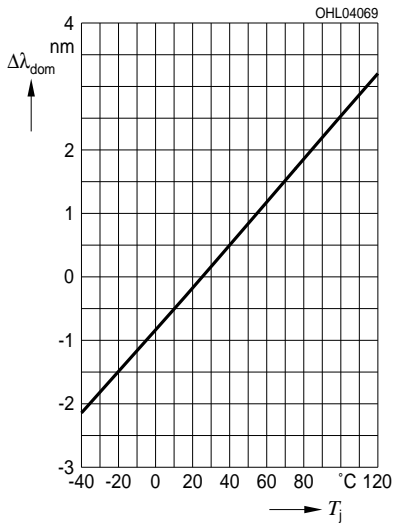
$$\Phi_E / \Phi_E(25^\circ\text{C}) = f(T_j); I_F = 350\text{ mA}$$



Dominante Wellenlänge<sup>2)</sup> Seite 20

Dominant Wavelength<sup>2)</sup> page 20

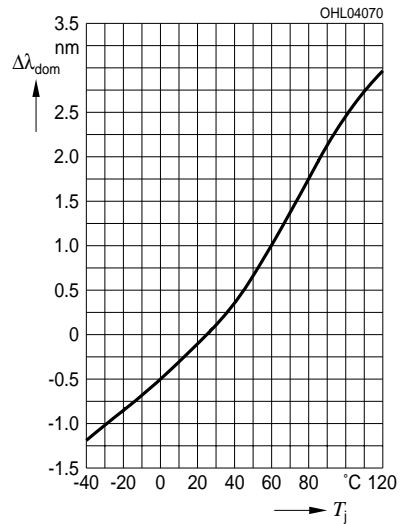
$\Delta\lambda_{\text{dom}} = f(T_j)$ ;  $I_F = 350 \text{ mA}$ ; **blue, deep blue**



Dominante Wellenlänge<sup>2)</sup> Seite 20

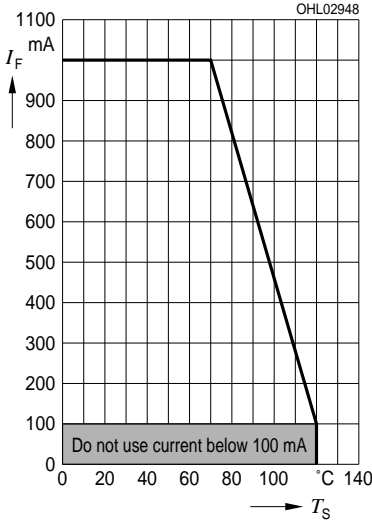
Dominant Wavelength<sup>2)</sup> page 20

$\Delta\lambda_{\text{dom}} = f(T_j)$ ;  $I_F = 350 \text{ mA}$ ; **true green**

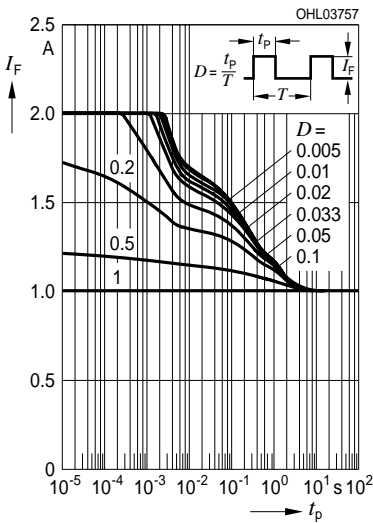


**Maximal zulässiger Durchlassstrom**  
**Max. Permissible Forward Current**

$I_F = f(T_S)$



**Zulässige Impulsbelastbarkeit  $I_F = f(t_p)$**   
**Permissible Pulse Handling Capability**  
Duty cycle  $D =$  parameter,  $T_S = 25^\circ\text{C}$

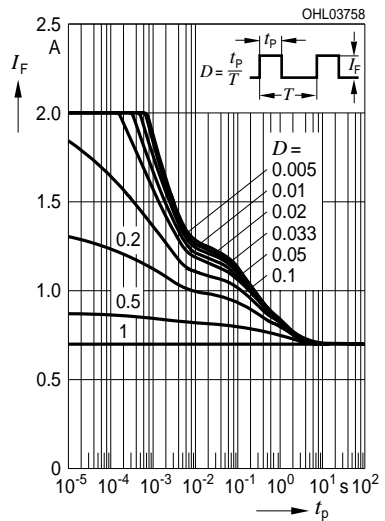


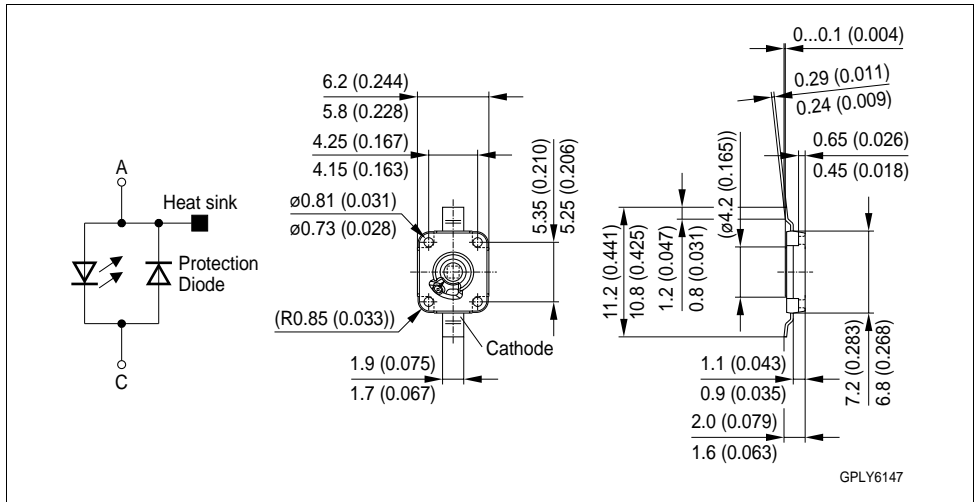
**Exemplarische durchschnittliche Lebensdauer für mittlere Helligkeitsgruppe<sup>2)</sup> Seite 20**  
**Exemplary median Lifetime<sup>2)</sup> page 20**  
**for median Brightness Group**

Bedingungen Conditions	mittlere Lebensdauer median Lifetime	Einheit Unit
$I_F = 250\text{ mA}$ $T_S = 25^\circ\text{C}$	50.000	Betriebsstunden operating hours
$I_F = 350\text{ mA}$ $T_S = 85^\circ\text{C}$	10.000 (blue, deep blue) 20.000 (green)	Betriebsstunden operating hours
$I_F = 500\text{ mA}$ $T_S = 125^\circ\text{C}$ $T_J = 150^\circ\text{C}$	7.000*	Betriebsstunden operating hours
$I_F = 500\text{ mA}$ $T_S = 150^\circ\text{C}$ $T_J = 175^\circ\text{C}$	500*	Betriebsstunden operating hours

\*The emitter die exhibits excellent performance but slight package discoloration occurs at highest temperatures. The median lifetime depends on the application

**Zulässige Impulsbelastbarkeit  $I_F = f(t_p)$**   
**Permissible Pulse Handling Capability**  
Duty cycle  $D =$  parameter,  $T_S = 85^\circ\text{C}$



Maßzeichnung<sup>8)</sup> Seite 20Package Outlines<sup>8)</sup> page 20

Kathodenkennung:

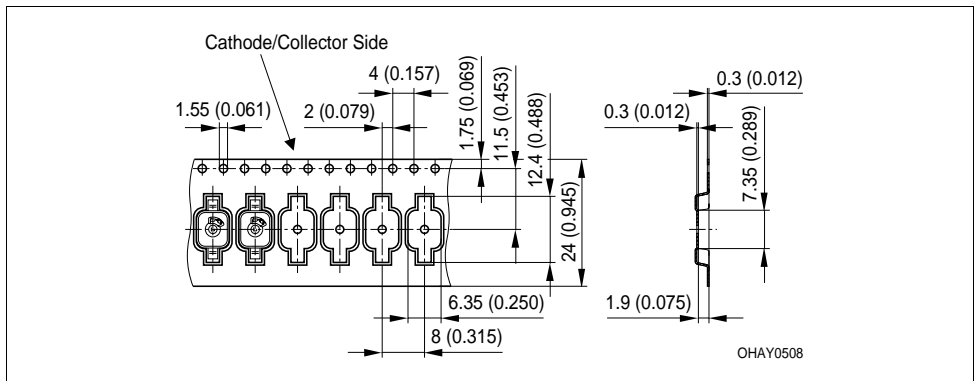
Cathode mark:

Gewicht / Approx. weight:

Markierung

mark

0.2 g

Gurtung / Polarität und Lage<sup>8)</sup> Seite 20Method of Taping / Polarity and Orientation<sup>8)</sup> page 20Verpackungseinheit 800/Rolle,  $\varnothing 180$  mmPacking unit 800/reel,  $\varnothing 180$  mm

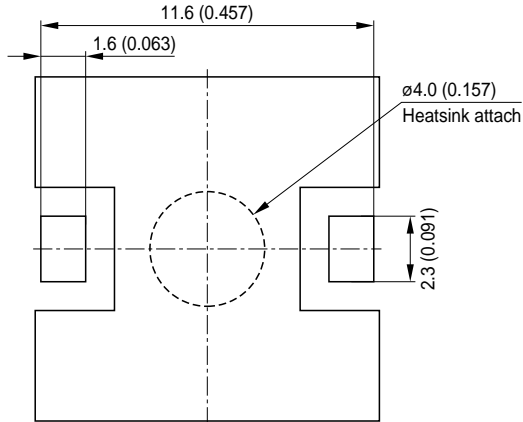
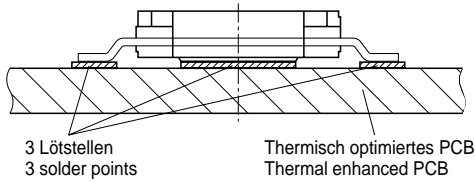
**Empfohlenes Lötpadding<sup>8)</sup> Seite 20**  
**Recommended Solder Pad<sup>8)</sup> page 20**

Reflow Löten  
 Reflow Soldering

**Achtung:**  
 Anode und  
 Heatsink sind  
 elektrisch  
 verbunden

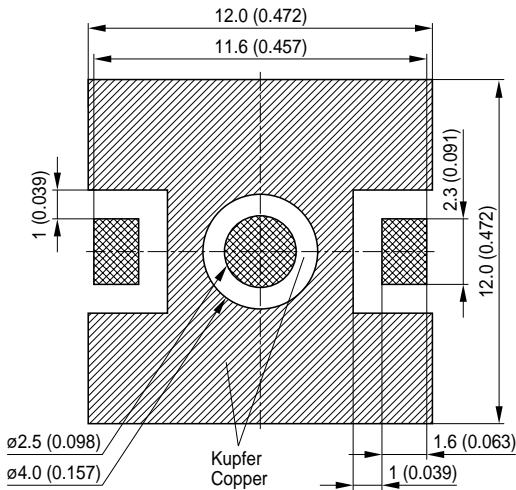
**Attention:**  
 Anode and  
 Heatsink are  
 electrically  
 connected




Footprint



Empfohlene  
 Padgeometrie

Recommended  
 Solder Pad  
 Design



-  Lötstopplack  
Solder resist
-  Lötpasten Schablone  
Solder paste stencil
-  Freies Kupfer  
Bare Copper

OHPY3637

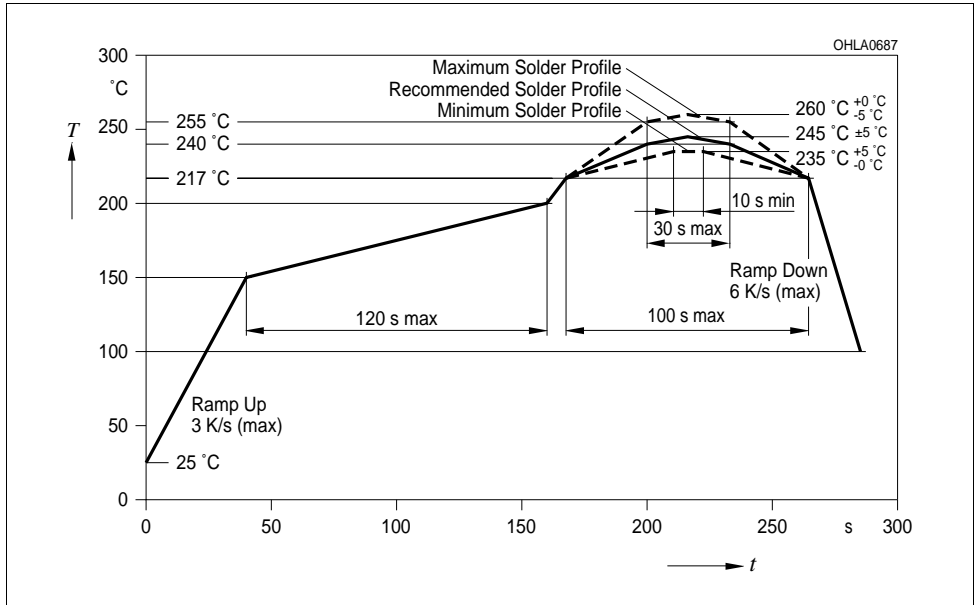
**Lötbedingungen****Soldering Conditions****Reflow Lötprofil für bleifreies Löten****Reflow Soldering Profile for lead free soldering**

Vorbehandlung nach JEDEC Level 2

Preconditioning acc. to JEDEC Level 2

(nach J-STD-020B)

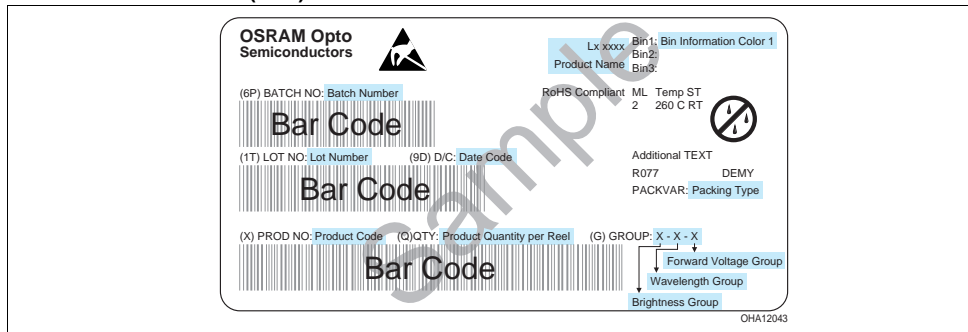
(acc. to J-STD-020B)

*Anm.: Das Gehäuse ist für Ultraschallreinigung nicht geeignet**Note: Package not suitable for ultra sonic cleaning*



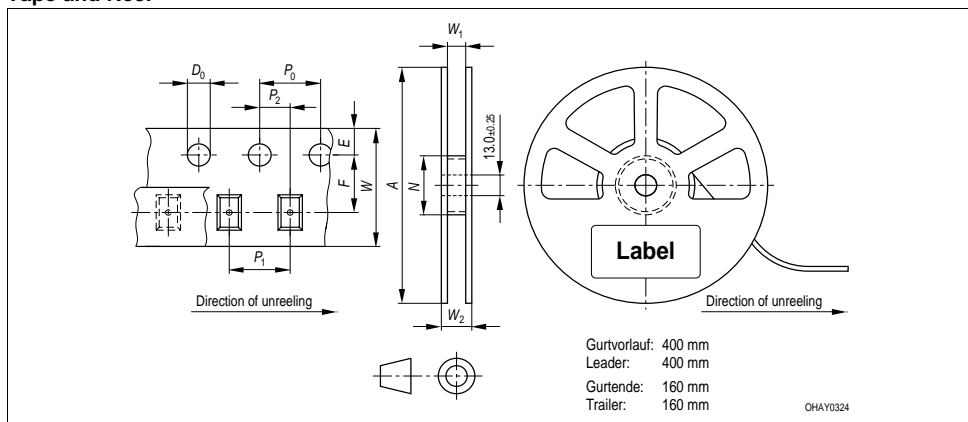
## Barcode-Produkt-Etikett (BPL)

## Barcode-Product-Label (BPL)



## Gurtverpackung

## Tape and Reel



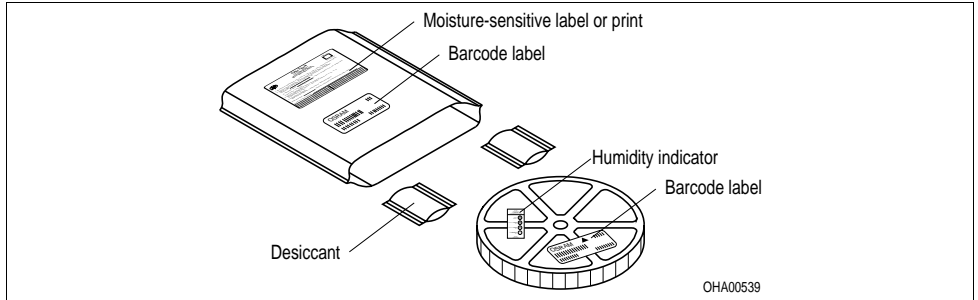
Tape dimensions in mm (inch)

$W$	$P_0$	$P_1$	$P_2$	$D_0$	$E$	$F$
$24 \pm 0.3$ $- 0.1$	$4 \pm 0.1$ ( $0.157 \pm 0.004$ )	$8 \pm 0.1$ ( $0.315 \pm 0.004$ )	$2 \pm 0.1$ ( $0.079 \pm 0.004$ )	$1.5 \pm 0.1$ ( $0.059 \pm 0.004$ )	$1.75 \pm 0.1$ ( $0.069 \pm 0.004$ )	$11.5 \pm 0.1$ ( $0.453 \pm 0.004$ )

Reel dimensions in mm (inch)

$A$	$W$	$N_{\min}$	$W_1$	$W_2 \max$
180 (7)	24 (0.945)	60 (2.362)	$24.4 + 2$ ( $0.961 + 0.079$ )	30.4 (1.197)

### Trockenverpackung und Materialien Dry Packing Process and Materials

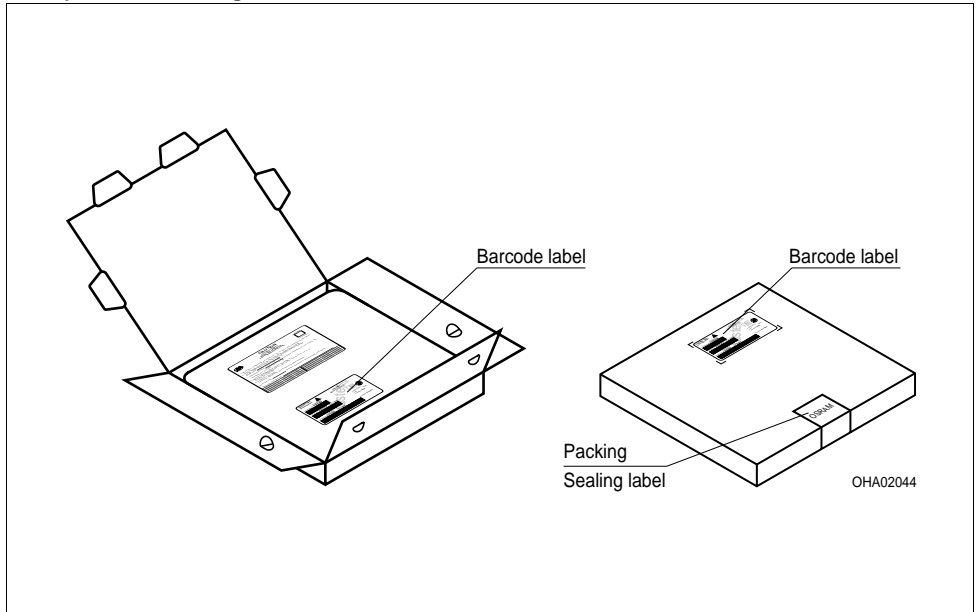


Anm.: Feuchteempfindliche Produkte sind verpackt in einem Trockenbeutel zusammen mit einem Trockenmittel und einer Feuchteindikatorkarte

Bezüglich Trockenverpackung finden Sie weitere Hinweise im Internet und in unserem Short Form Catalog im Kapitel "Gürtung und Verpackung" unter dem Punkt "Trockenverpackung". Hier sind Normenbezüge, unter anderem ein Auszug der JEDEC-Norm, enthalten.

Note: Moisture-sensitive product is packed in a dry bag containing desiccant and a humidity card.  
Regarding dry pack you will find further information in the internet and in the Short Form Catalog in chapter "Tape and Reel" under the topic "Dry Pack". Here you will also find the normative references like JEDEC.

### Kartonverpackung und Materialien Transportation Packing and Materials



**Revision History: 2008-11-17**

Previous Version: 2008-09-12

Page	Subjects (major changes since last revision)	Date of change
2	ordering code added	2007-08-10
1, 16	OS-IN-2007-018 (Introduction of Jedec Level 2)	2007-08-16
2, 3	ordering code for true green added	2008-05-19
2, 3, 6	ordering code for true green added	2008-09-02
2, 3, 6	ordering code for true green added	2008-09-12
all	OS-IN-2008-002	2008-11-17

**Attention please!**

The information describes the type of component and shall not be considered as assured characteristics. Terms of delivery and rights to change design reserved. Due to technical requirements components may contain dangerous substances. For information on the types in question please contact our Sales Organization. If printed or downloaded, please find the latest version in the Internet.

**Packing**

Please use the recycling operators known to you. We can also help you – get in touch with your nearest sales office. By agreement we will take packing material back, if it is sorted. You must bear the costs of transport. For packing material that is returned to us unsorted or which we are not obliged to accept, we shall have to invoice you for any costs incurred.

**Components used in life-support devices or systems must be expressly authorized for such purpose!** Critical components<sup>9) page 20</sup> may only be used in life-support devices or systems<sup>10) page 20</sup> with the express written approval of OSRAM OS.

**Fußnoten:**

- 1) Helligkeitswerte werden mit einer Stromeinprägedauer von 25 ms und einer Genauigkeit von  $\pm 11\%$  ermittelt.
- 2) Wegen der besonderen Prozessbedingungen bei der Herstellung von LED können typische oder abgeleitete technische Parameter nur aufgrund statistischer Werte wiedergegeben werden. Diese stimmen nicht notwendigerweise mit den Werten jedes einzelnen Produktes überein, dessen Werte sich von typischen und abgeleiteten Werten oder typischen Kennlinien unterscheiden können. Falls erforderlich, z.B. aufgrund technischer Verbesserungen, werden diese typischen Werte ohne weitere Ankündigung geändert.
- 3) -
- 4) -
- 5) Wellenlängen werden mit einer Stromeinprägedauer von 25 ms und einer Genauigkeit von  $\pm 1$  nm ermittelt.
- 6) Spannungswerte werden mit einer Stromeinprägedauer von 1 ms und einer Genauigkeit von  $\pm 0,1$  V ermittelt.
- 7) Im gestrichelten Bereich der Kennlinien muss mit erhöhten Helligkeitsunterschieden zwischen Leuchtdioden innerhalb einer Verpackungseinheit gerechnet werden.
- 8) Maße werden wie folgt angegeben: mm (inch).
- 9) Ein kritisches Bauteil ist ein Bauteil, das in lebenserhaltenden Apparaten oder Systemen eingesetzt wird und dessen Defekt voraussichtlich zu einer Fehlfunktion dieses lebenserhaltenden Apparates oder Systems führen wird oder die Sicherheit oder Effektivität dieses Apparates oder Systems beeinträchtigt.
- 10) Lebenserhaltende Apparate oder Systeme sind für (a) die Implantierung in den menschlichen Körper oder (b) für die Lebenserhaltung bestimmt. Falls sie versagen, kann davon ausgegangen werden, dass die Gesundheit und das Leben des Patienten in Gefahr ist.

**Remarks:**

- 1) Brightness groups are tested at a current pulse duration of 25 ms and a tolerance of  $\pm 11\%$ .
- 2) Due to the special conditions of the manufacturing processes of LED, the typical data or calculated correlations of technical parameters can only reflect statistical figures. These do not necessarily correspond to the actual parameters of each single product, which could differ from the typical data and calculated correlations or the typical characteristic line. If requested, e.g. because of technical improvements, these typ. data will be changed without any further notice.
- 3) -
- 4) -
- 5) Wavelengths are tested at a current pulse duration of 25 ms and a tolerance of  $\pm 1$  nm.
- 6) Forward voltages are tested at a current pulse duration of 1 ms and a tolerance of  $\pm 0.1$  V.
- 7) In the range where the line of the graph is broken, you must expect higher brightness differences between single LEDs within one packing unit.
- 8) Dimensions are specified as follows: mm (inch).
- 9) A critical component is a component used in a life-support device or system whose failure can reasonably be expected to cause the failure of that life-support device or system, or to affect its safety or the effectiveness of that device or system.
- 10) Life support devices or systems are intended (a) to be implanted in the human body, or (b) to support and/or maintain and sustain human life. If they fail, it is reasonable to assume that the health and the life of the user may be endangered.



# Mouser Electronics

Authorized Distributor

Click to View Pricing, Inventory, Delivery & Lifecycle Information:

[ams OSRAM:](#)

[LB W5SM-FYGY-35-Z](#) [LB W5SM-FYGY-35](#) [LB W5SM-FYGY-35-0-350-Z](#)