

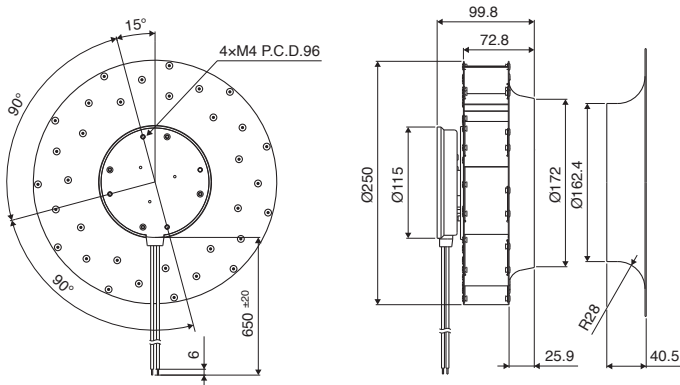


## ■ 一般仕様 General Specifications

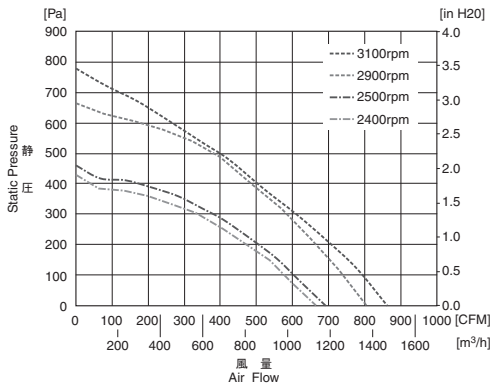
- モーター保護 : ロック保護、逆接続防止  
Motor Protection : Locked rotor, Reverse polarity
- 絶縁抵抗 : 10MΩ 以上、DC500V  
Insulation Resistance : 10MΩ min, measured with 500V DC between all leads shorted together and case
- 絶縁耐圧 : AC500V 1分  
Dielectric Withstand Voltage : AC500V 1minute
- 許容環境温度範囲 : -30°C ~ +70°C (Operating)  
Allowable Ambient Temperature Range : -40°C ~ +80°C (Storage)  
実用上さしつかえない状態で結露無きこと  
non-condensing environment

- 期待できる寿命 ※故障率 10% (L10 Life)  
Expected Life ※ Failure Rate: 10% (L10 Life)  
40°C 70,000 時間 (Hours)

## ■ 外観図 Outline



## ■ 特性曲線 Characteristic Curves



## ■ 材質 Material

- インペラー : スティール  
軸受 : ボールベアリング  
リード線 : UL1015 AWG18 + : 赤 - : 黒  
速度制御 : 黄  
速度信号 : 白
- Impeller : Steel  
Bearing : Ball Bearings  
Lead Wire : UL1015 AWG18 + : Red, - : Black  
Speed Control : Yellow  
Speed Signal : White

## ■ 仕様 Specifications

型式 Model	定格電圧 Rating Voltage (V)	使用電圧範囲 Operating Voltage (V)	定格電流 Current (A)*1	定格入力 Input Power (W)*1	回転速度 Speed (rpm)*1	最大風量 Max. Air Flow (CFM)*1	最大静圧 Max. Static Pressure (Pa)*1	騒音 Noise (dB)*1	質量 Mass (g)
F250A3-072-D0730	48	36 ~ 72	3.4	163.2	3100	862	777	81	2400
F250A4-072-D0720	48	36 ~ 72	1.9	91.2	2500	693	511	74	
F250A5-072-D0520	24	18 ~ 30	6.1	146.4	2900	806	664	78	
F250A6-072-D0520	24	18 ~ 30	3.5	84.0	2400	668	476	73	

\*1: Average values in free air and rated voltage condition.

# Mouser Electronics

Authorized Distributor

Click to View Pricing, Inventory, Delivery & Lifecycle Information:

[NMB Technologies:](#)

[F250A3-072-D0730](#) [F250A4-072-D0720](#) [F250A5-072-D0520](#) [F250A6-072-D0420](#)