

# 06015SS

## DC Axial Fan Sleeve Bearing

60<sup>□</sup>X15<sup>L</sup>

DC FAN

General purpose

Industrial

Server

Refrigerator

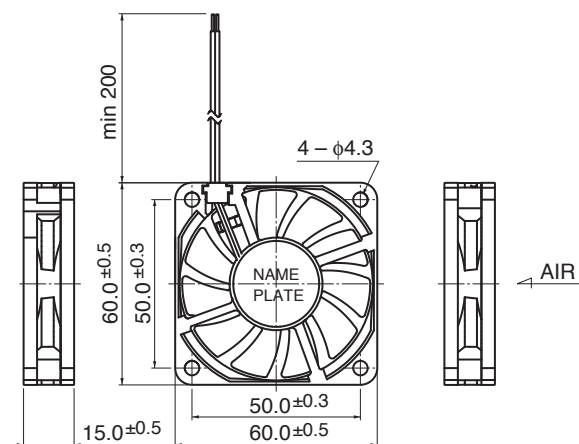
Blower



### ■ 一般仕様 General Specifications

- モーター保護 : 自動復帰方式、逆接続防止
- Motor Protection : Auto Restart / Polarity Protection
- 絶縁抵抗 : DC500V メガにて10MΩ以上
- Insulation Resistance : 10MΩ or over with a DC500V Megger
- 絶縁耐圧 : AC700V 1s
- Dielectric Withstand Voltage
- 許容環境温度範囲 : -10°C ~ +70°C (Operating)
- Allowable Ambient Temperature Range : -40°C ~ +70°C (Storage)
- 実用上さしつかえない状態で結露無きこと non-condensing environment

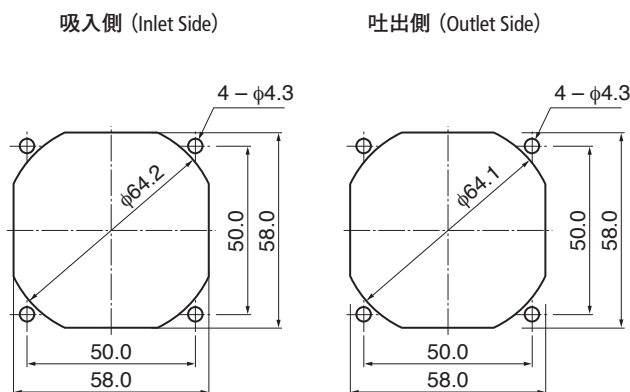
### ■ 外観図 Outline



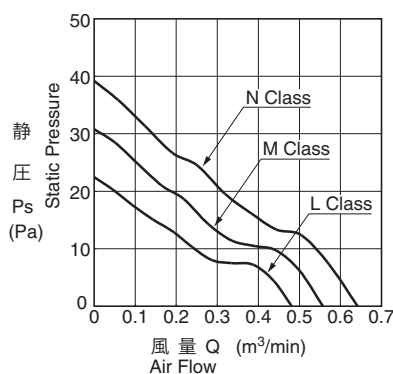
### ■ 期待できる寿命 Expected Life

※故障率 10% (L10 Life)  
※Failure Rate: 10% (L10 Life)  
40°C 40,000 時間 (Hours)

### ■ 取付穴参考図 Panel Out-cuts



### ■ 特性曲線 Characteristic Curves



### ■ 材質 Material

- ケーシング : プラスチック (ブラック) UL94V-0
- インペラー : プラスチック (ブラック) UL94V-0
- 軸受 : スリーブベアリング
- リード線 : UL1061 AWG26 + : 赤 - : 黒
- Casing : Plastic (Black) UL94V-0
- Impeller : Plastic (Black) UL94V-0
- Bearing : Sleeve Bearing
- Lead Wire : UL1061 AWG26 + : Red, - : Black

### ■ 仕様 Specifications

型式 Model	管理番号 Product No.	定格電圧	使用電圧範囲	定格電流	定格入力	定格回転速度	最大風量	最大静圧	騒音	質量		
		Rating Voltage (V)	Operating Voltage (V)	Current (A)*1	Input Power (W)*1	Speed (min <sup>-1</sup> )*1	Max. Air Flow (m <sup>3</sup> /min)*1 (CFM)*1	Max. Static Pressure (Pa) (In H <sub>2</sub> O)	Noise (dB)*1	Mass (g)		
06015SS-12L-AA-	00	12	6.0 ~ 13.8	0.08	0.96	3200	0.48	17.0	22.4	0.09	26.0	
06015SS-12M-AA-	00			0.11	1.32	3700	0.56	19.8	30.8	0.12		30.0
06015SS-12N-AA-	00			0.17	2.04	4200	0.64	22.6	38.8	0.16		
06015SS-24L-AA-	00	24	10.0 ~ 26.4	0.05	1.20	3200	0.48	17.0	22.4	0.09		26.0
06015SS-24M-AA-	00			0.06	1.44	3700	0.56	19.8	30.8	0.12		
06015SS-24N-AA-	00			0.10	2.40	4200	0.64	22.6	38.8	0.16	34.0	

回転方向 : ラベルから見て時計方向  
Rotation: Clockwise as seen from the label side

風吹き出し方向 : ラベル側  
Airflow Outlet: Label side

\*1: Average Values in Free Air

# Mouser Electronics

Authorized Distributor

Click to View Pricing, Inventory, Delivery & Lifecycle Information:

[NMB Technologies:](#)

[06015SS-24N-AT-00](#) [06015SS-12N-AT-00](#)