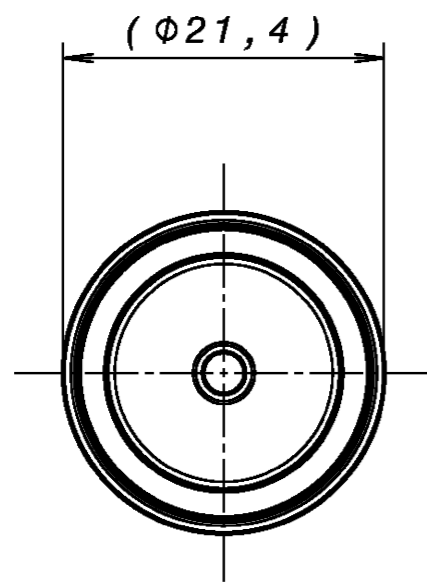


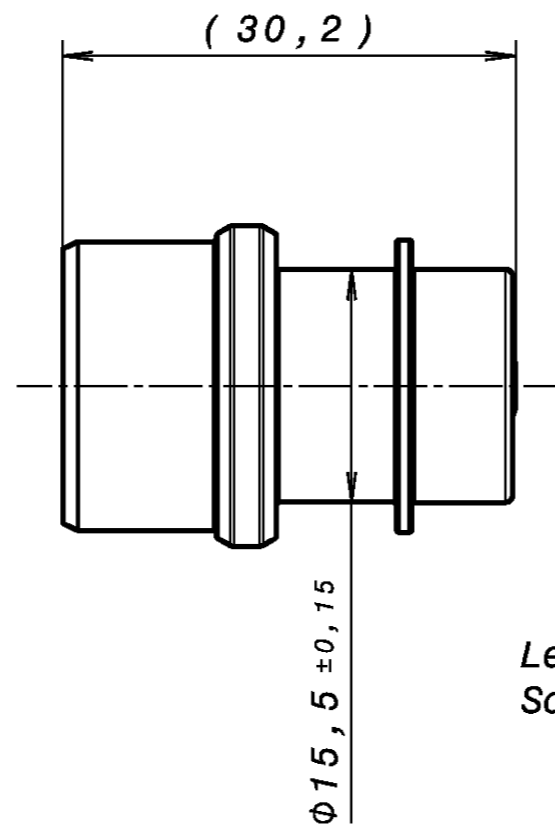
Blindstopfen 50mm²
 BLIND PLUG 50mm²

KOSTAL -Nr. 10520963
 KOSTAL -NO. :
 ÄST:00
 RLT:

Kalkuliertes Gewicht (g): 20,8
 CALCULATED WEIGHT (g):



Front view
 Scale: 2:1



Left view
 Scale: 2:1



Isometric view
 Scale: 1:1

Klasse 4
 CLASS 4

Commercial Vehicles

Maßgebend ist der deutsche Text!
 GERMAN TEXT IS BINDING!

Mitgeltende Dokumente SUPPORTING DOCUMENTS	
Benennung NAME	KOSTAL -Nr. KOSTAL -NO.
zu verwendender Blindsteckhülsegehäuse siehe: APPLICABLE BLIND RECEPTACLE HOUSING SEE:	12151467-1
zugehörige Verarbeitungsspezifikation APPLICABLE PROCESSING SPECIFICATION	DOC02528566

Änderungen, die dem technischen Fortschritt dienen, behält der Hersteller sich vor.
 THE MANUFACTURER RESERVES THE RIGHT TO MAKE CHANGES WHICH PROVIDES A TECHNICAL ADVANTAGE.

Einzelheiten der Ausführung bleiben dem Hersteller überlassen.
 THE MANUFACTURER IS ALLOWED TO CHANGE THE DETAILS OF DESIGN.

Die Freigabeproofungen der Steckverbinder erfolgen in Kombination mit Gegenstücken, welche der jeweiligen Ausführungsvorschrift entsprechen. Der Nachweis der Erfüllung dieser mechanischen Anforderungen erfolgt für Neuanwendungen durch den jeweiligen Hersteller im Zuge der Systemqualifizierung.
 THE INITIAL CONNECTOR VALIDATION TESTS MUST BE CARRIED OUT IN COMBINATION WITH COUNTERPARTS THAT CORRESPOND TO THE RELEVANT INTERFACE SPECIFICATION. EVIDENCE OF COMPLIANCE WITH THESE MECHANICAL REQUIREMENTS FOR NEW APPLICATIONS MUST BE DONE BY THE MANUFACTURER AS PART OF THE QUALIFICATION SYSTEM.

© 2022 KOSTAL Kontakt Systeme GmbH Content and presentation are protected worldwide. Copying, issuing to other parties or any kind of use, in whole or in part, is prohibited without prior permission. All rights - including industrial property rights - are reserved.											
Änderung changed	20.07.2022	oct05	C0142019	68 Release							
Masse Mass	0	[g]	SI	Erstellt Drawn	Name	Proj. Nr.	Doc. type	Doc. number	Doc. number	Änd. Nr. Rev. level	
Projektionsmethode Projection method	07	10.05.2022	oct05	C	12151910-1		0000A				
Maßstab Scale	1:1 (2:1)		Teilbenennung Part name		Stopfen Blind MET Plug Blind MET						
Oberfläche Surface Coating	None		Material Material		COPPER_ZINC CuZn39 Pb3 RM30						
Allgemeintoleranz General Tolerance	Unabhängigkeitsprinzip nach ISO 8015 Principle of independency acc. to ISO 8015		Änd. Nr. Doc. - Desc.		Article No. Part No.		Teil Nr. Rev. level				

Mouser Electronics

Authorized Distributor

Click to View Pricing, Inventory, Delivery & Lifecycle Information:

[KOSTAL:](#)

[10520963](#)