



**RADIALL**  
Département COAXIAL

**NOTICE TECHNIQUE**  
TECHNICAL DATA

101. Rue Philibert Hoffmann  
Zone Industrielle Ouest  
93116 - ROSNY-SOUS-BOIS  
Téléphone : 854-80-40

TITRE  
RACCORD DROIT  
FEMELLE/FEMELLE  
A ECROU HERMETIQUE

TITLE  
ADAPTOR BULKHEAD  
FEMAL/FEMAL  
HERMETICALLY SEALED

**R127-753-120**

Série SMA 2,9

NORMALISATION

IEC : \_\_\_\_\_  
CECC : \_\_\_\_\_

SPECIFICATIONS

MIL : \_\_\_\_\_

CABLES

NA

CABLES

CARACTERISTIQUES

Impéd. caract. : 50 Ohms : Nominal imp.  
Fréq. d'utilisat. : 0 - 46 Ghz : Freq. range  
R.O.S. : : V.S.W.R.  
Tension tenue : 750 V eff. : Proof. voltage  
Herméticité : 10-8 Atm.cm3/s - 2 cc/s : Hermetic seal

PROPERTIES

Catégorie climatique : -65°/+165°C : Climatic range  
Tenue cont. cent. :   
 Axiale avant  
 Axiale 2 sens  
 Rotation  
 Immobil. totale  
 In. cont. motion

CONSTRUCTION

Revêtement c. masse : /  
Revêtement corps : OR  
Revêt. cont. cent. : OR

CONSTRUCTION

Massé plating : /  
Body plating : Gold  
Inner contact : Gold

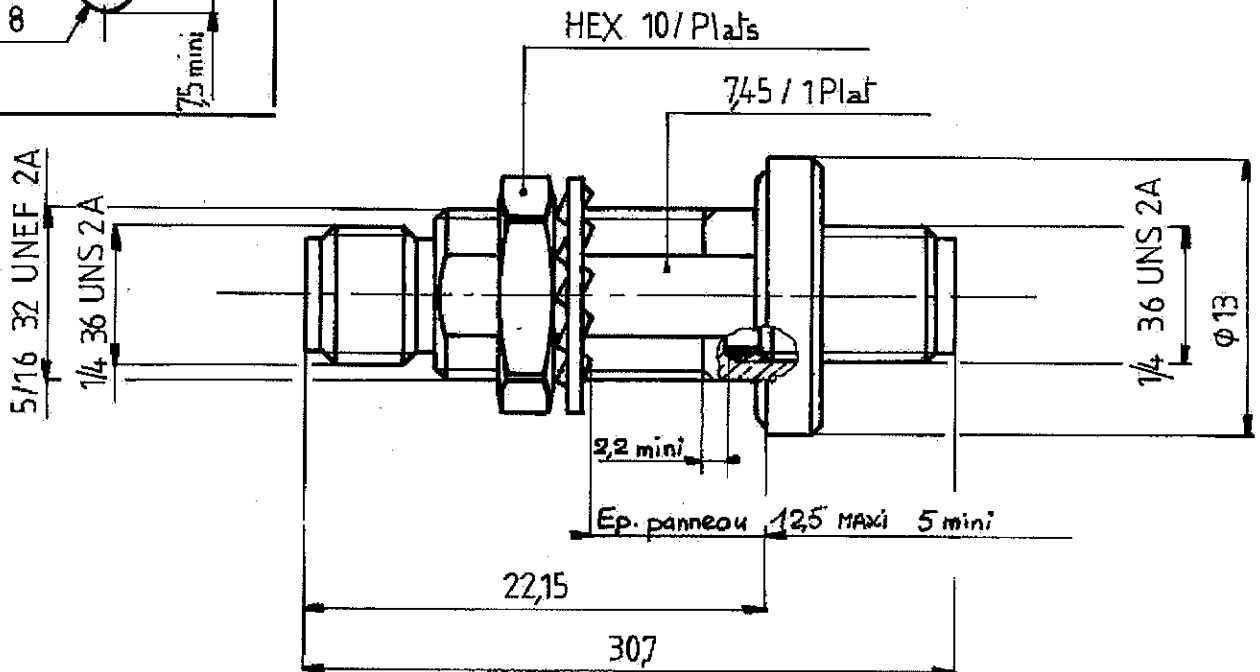
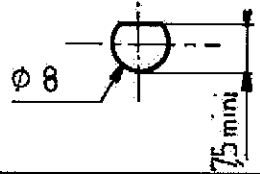
Partie métallique : Inox  
Partie métal. élast. : Cuivre au beryllium

metalic parts : Stainless steel  
metalic resilient parts : Beryllium copper

Isolant : Kapton  
Joint : Silicone

insulator : Kapton  
Gasket : Silicon

- Percage panneau -
- Panel piercing



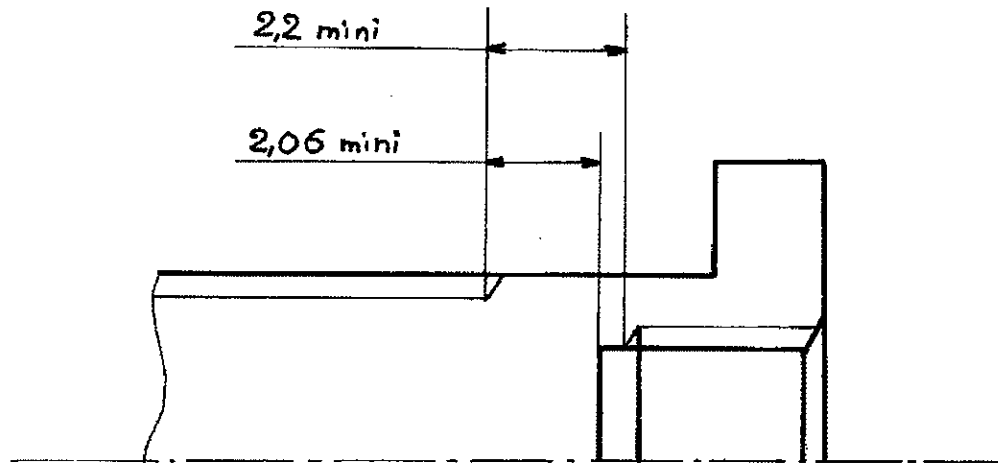
Dimensions en mm

| DOSSIER D'ETUDE | NOM | Dessiné | Vérfié   | I.P. | MODIFICATIONS |          |  |
|-----------------|-----|---------|----------|------|---------------|----------|--|
|                 |     | DATE    | DATE     |      | GRANGÉ P.     | TRIPER   |  |
| PEN 88-0800-001 |     | TRIPER  | DELFOVE  |      | GRANGÉ P.     | TRIPER   |  |
|                 |     | 3.03.88 | 01.08.88 |      | 30/05/89      | 15/05/08 |  |
|                 |     | VISA    |          |      |               |          |  |

Ces renseignements sont donnés - titre indicatif. Dans le but constant d'améliorer nos produits, nous nous réservons le droit d'apporter toute modification jugée utile.



Ces renseignements sont  
 titre indicatif. Dans le but constant d'améliorer nos pro  
 M I 200 127 753 120  
 nous réservons le droit d'apporter toute modification jugée utile.



Position relative des filetages

| DOSSIER<br>D'ETUDE | NOM  | Dessiné            | Vérifié | MODIFICATIONS   |           |  |  |
|--------------------|------|--------------------|---------|-----------------|-----------|--|--|
|                    |      |                    |         | PEV 88-0800-001 | GRANGÉ P. |  |  |
| 2 / 2              | DATE | 6/6/89             |         |                 |           |  |  |
|                    | VISA | <i>[Signature]</i> |         |                 |           |  |  |

# Mouser Electronics

Authorized Distributor

Click to View Pricing, Inventory, Delivery & Lifecycle Information:

[Radial:](#)

[R127753120](#)