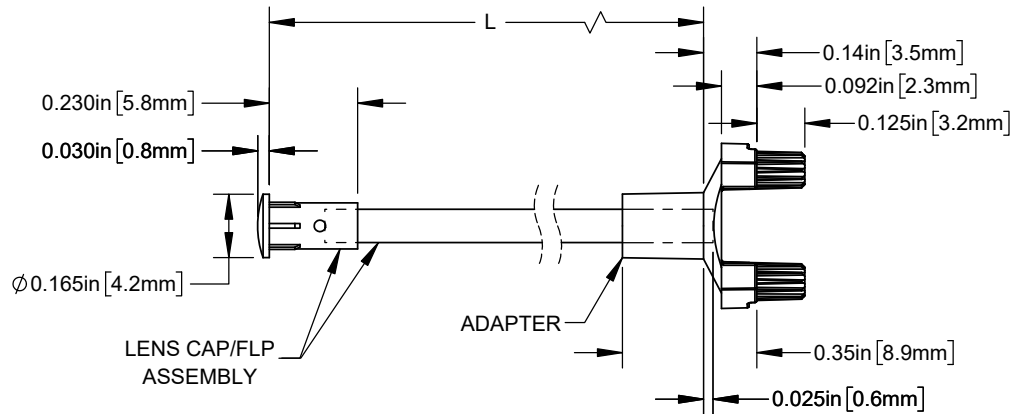
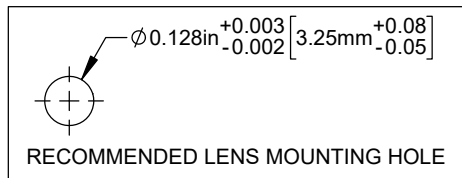
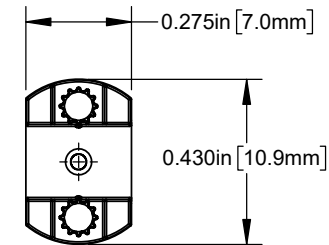


**NOTES:**

1. ALLOWABLE FLEXIBLE LIGHT PIPE CUT LENGTH AVAILABLE IN INCREMENTS OF 0.05".
2. MINIMUM BEND RADIUS OF FLEXIBLE LIGHT PIPE: 0.87" [22mm].
3. COMPONENTS SHIPPED NON-ASSEMBLED.
4. MINIMUM 0.210" FIBER INSERTION INTO SMFLP.

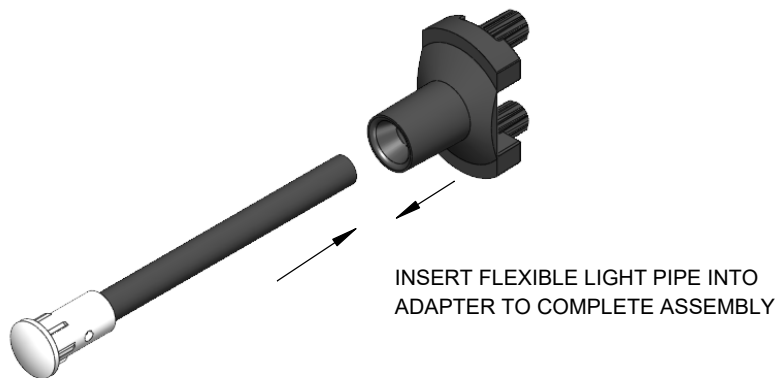
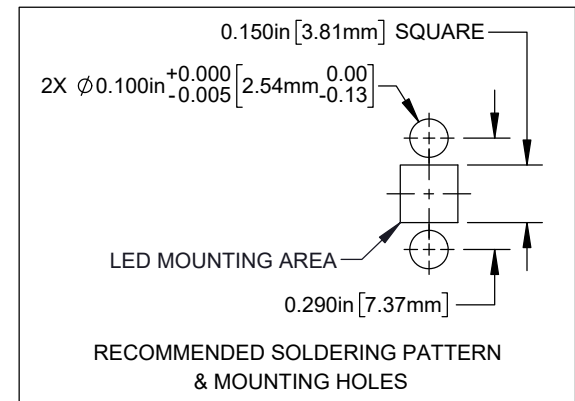


REVISIONS			
REV.	DESCRIPTION	DATE	APPROVED
E	Updated FLPC Hidden View	8/27/2008	M.C.
F	Updated Fiber To FLPS In BOM	11/12/2012	T.Y.
G	Updated Notes	5/17/2013	T.Y.
H	ECO-1241: Updated Recommended Mounting Holes	4/15/2024	A.V.
J	ECO-1259: Updated MFG Drawing	5/22/2024	A.V.



LENGTH (L)*	TOLERANCE
1.00" - 16.00"	±0.05"
16.1" - 40.00"	±0.15"
40.1" - 80.00"	±0.30"
80.1" - 3,940.00"	±0.5%

\*AVAILABLE IN 0.1" INCREMENTS



**CUSTOMER USE DRAWING**

STANDARD TOLERANCE (UNLESS OTHERWISE SPECIFIED)		 4 THOMAS, IRVINE, CA. 92618 TEL: (949) 951-8808 FAX: (949) 951-3974			
DECIMALS	ANGULAR				
.X ± .1	X° ± 1°	TITLE: FLP ASSEMBLY WITH SMFLP ADAPTER, LC			
.XX ± .02					
.XXX ± .010		DESIGNED: D. GREEN	DATE: 4/17/2006	DRAWING NO: SMFLPX.X	REVISION: J
		REVISOR: K. BARON	DATE: 5/22/2024	SHEET SIZE: A	CAGE CODE: 32559
		CHECKED: A. VALDEZ	DATE: 5/22/2024	SCALE: 2:1	SHEET # 1 OF 1

CAD GENERATED DOCUMENT, DO NOT MEASURE DRAWING

# Mouser Electronics

Authorized Distributor

Click to View Pricing, Inventory, Delivery & Lifecycle Information:

[BIVAR:](#)

[SMFLP7.5](#) [SMFLP1.0](#) [SMFLP1.5](#) [SMFLP1.75](#) [SMFLP10.0](#) [SMFLP10.5](#) [SMFLP11.0](#) [SMFLP11.5](#) [SMFLP12.0](#)  
[SMFLP13.0](#) [SMFLP13.5](#) [SMFLP14.0](#) [SMFLP15.0](#) [SMFLP16.0](#) [SMFLP18.0](#) [SMFLP2.0](#) [SMFLP2.25](#) [SMFLP2.5](#)  
[SMFLP20.0](#) [SMFLP24.0](#) [SMFLP28.0](#) [SMFLP3.0](#) [SMFLP3.5](#) [SMFLP30.0](#) [SMFLP36.0](#) [SMFLP4.0](#) [SMFLP4.5](#)  
[SMFLP40.0](#) [SMFLP45.0](#) [SMFLP48.0](#) [SMFLP5.0](#) [SMFLP6.0](#) [SMFLP6.1](#) [SMFLP6.25](#) [SMFLP6.5](#) [SMFLP7.0](#)  
[SMFLP7.75](#) [SMFLP7.8](#) [SMFLP8.0](#) [SMFLP8.25](#) [SMFLP9.0](#) [SMFLP9.25](#) [SMFLP9.5](#) [SMFLP8.5](#) [SMFLP16.1](#)  
[SMFLP5.12](#) [SMFLP5.5](#) [SMFLP7.6](#) [SMFLP35.0](#) [SMFLP46.0](#) [SMFLP3.8](#) [SMFLP5.2](#) [SMFLP1.2](#) [SMFLP118.1](#)  
[SMFLP17.0](#) [SMFLP3.4](#) [SMFLP60.0](#) [SMFLP7.9](#) [SMFLP72.0](#) [SMFLP4.25](#) [SMFLP26.0](#) [SMFLP59.0](#)