

LABEL (NOTE5)
銘板 (注5)

AIRFLOW DIRECTION
風吹出方向

+30
300 0

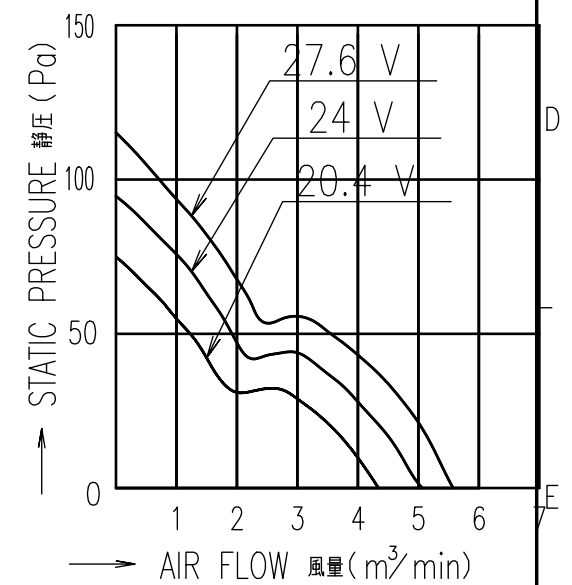
(10)

LEAD WIRE
リード線
UL1007 AWG24
⊕ RED 赤
⊖ BLACK 黒
SENSOR YELLOW 黄
センサー

7.5±0.4 7.5±0.4
51±0.8

4-φ4.5±0.3

PERFORMANCE CURVES
風量-静圧特性例



- NOTE: 1. MEASURED AT 1 m DISTANCE FROM THE AIR INLET.
注 ファン吸込側より1 mにて測定する。
2. MEASURED BETWEEN THE LEAD WIRES AND THE FRAME.
リード線導体部とフレームとの間。
3. MOTOR IS PROTECTED FROM DAMAGE OF LOCKED ROTOR CONDITION AT THE OPERATING VOLTAGE.
ファン拘束時焼損の恐れはない。
4. FOR SENSOR SPEC., SEE 9D0001H011.
センサー仕様は、9D0001H011による。
5. PRINT PRODUCT NAME, MODEL No., MANUFACTURER, AND MANUFACTURED DATE ETC.
品名、型名、製造会社名 及び 製造年月日等を表示する。

RATED VOLTAGE 定格電圧	24 V DC
OPERATING VOLTAGE 使用電圧範囲	20.4 V DC ~ 27.6 V DC
RATED CURRENT 定格電流	0.45 A MAX. AT 24 V DC 以下 (DC24 Vにて)
RATED SPEED 定格回転速度	2500 min ⁻¹ AT 24 V DC (NOMINAL) (DC24 Vにて) (中心値)
INSULATION RESISTANCE 絶縁抵抗	10 MΩ MIN. AT 500 V DC (NOTE2) DC500 Vメガーにて10 MΩ以上 (注2)
DIELECTRIC STRENGTH 絶縁耐圧	1 MINUTE AT 500 V AC, 50/60 Hz (NOTE2) AC50/60 Hz, 500 Vにて1分間耐えること (注2)
OPERATING TEMPERATURE 使用温度範囲	-20 °C ~ +70 °C
SOUND PRESSURE LEVEL 音圧レベル	47 dB(A) (NOMINAL) (NOTE1) (中心値) (注1)
MASS 質量	APPROX. 760 g 約
MATERIAL 材質	FRAME : ALUMINUM WITH OUT PAINTING, IMPELLER : PLASTICS フレーム : アルミダイカスト 無塗装・羽根 : 樹脂成形品
BEARING SYSTEM 軸受	2 BALL BEARINGS ボールベアリング

	ECN No. E0201133	名称 Title San Ace 172 (9E)
	単位 Unit mm	新規 New Design 新規作成 成沢 01-01-09
尺度 Scale -	図面番号 Dwg. No.	
		承認 Approved By M.MURATA 20-10-07
		審査 Checked By T.KAISE 20-10-07
		設計 Designed By KO.ONO 20-09-11
Group D12	User E0	Page 1/1

A3G-F51

SENSOR SPECIFICATION FOR BRUSHLESS DC FAN

ブラシレスDCファン センサー仕様

1. OUTPUT CIRCUIT - OPEN COLLECTOR

出力回路 - オープンコレクタ

2. SPECIFICATION

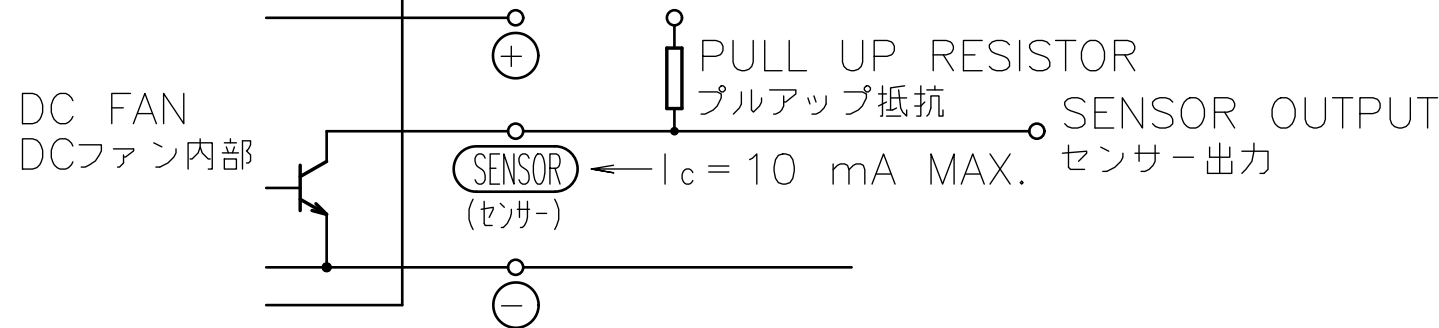
仕様

$$V_{CE} = +30 \text{ V DC MAX.}$$

$$I_c = 10 \text{ mA MAX. (} V_{CE}(\text{SAT}) = 0.4 \text{ V MAX.)}$$

PULL UP VOLTAGE: +30 V DC MAX.

プルアップ電源

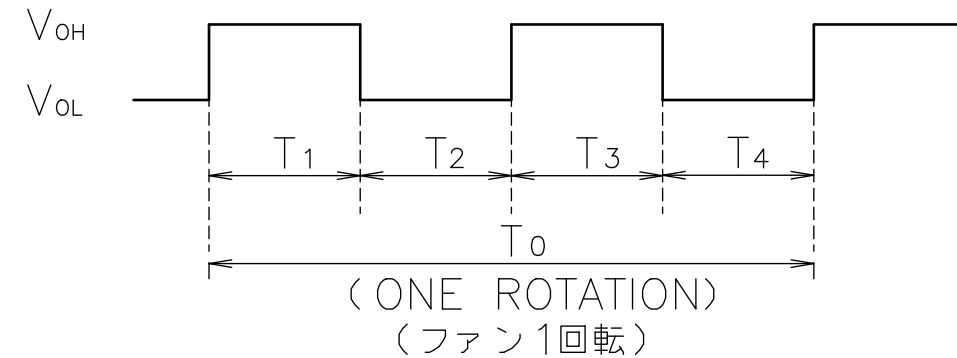


3. WAVEFORM OF SENSOR OUTPUT

センサー出力波形

(a) RUNNING CONDITION

通常回転時



$$T_{1\sim4} \doteq (1/4) T_0$$

$$T_{1\sim4} \doteq (1/4) T_0 = 60/4 \text{ N(s)}$$

$$N = \text{FAN ROTATION SPEED (min}^{-1}\text{)}$$

ファン回転速度

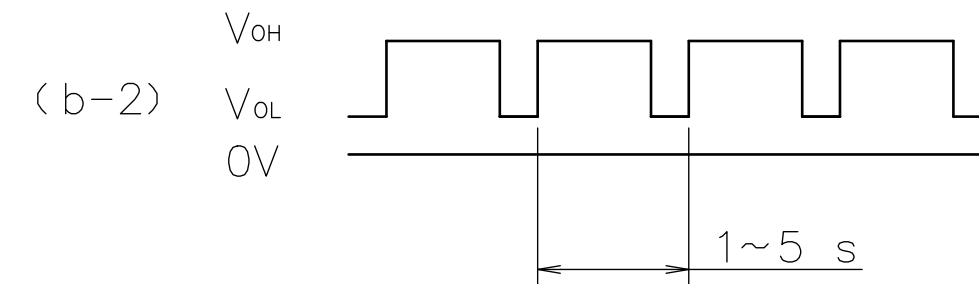
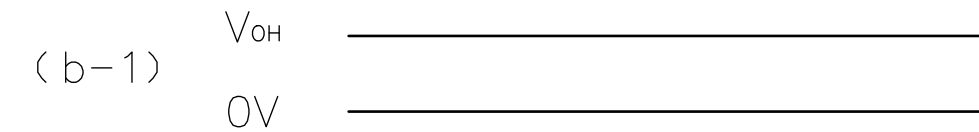
(b) LOCKED ROTOR CONDITION

羽根ロック時

SENSOR OUTPUT IS FIXED EITHER

(b-1) OR (b-2) AT LOCKED ROTOR CONDITION.

下図のどちらかに固定される。



F	E0080323	06-10-12		承認 APPROVED BY <i>M. Murata</i> 06-10-12	PULSE SENSOR パルスセンサー
E	E0036047	00-09-08		単位 UNIT mm	審査 CHECKED BY <i>M. Murata</i> 06-10-12
D	E0035505	00-08-04	尺度 SCALE	設計 DESIGNED BY J. QUIAMBAO 06-10-12	SENSOR SPECIFICATION
C	E0031997	00-02-21	記号 REV.	日付 DATE	BLDCファン センサー仕様
A	新規作成 宮原	88-09-09	山洋電気株式会社 SANYO DENKI CO., LTD.	図番 DWG NO.	REV.
				9D0001H011	F
				00003223	

Mouser Electronics

Authorized Distributor

Click to View Pricing, Inventory, Delivery & Lifecycle Information:

[Sanyo Denki:](#)

[109E5724F501](#)