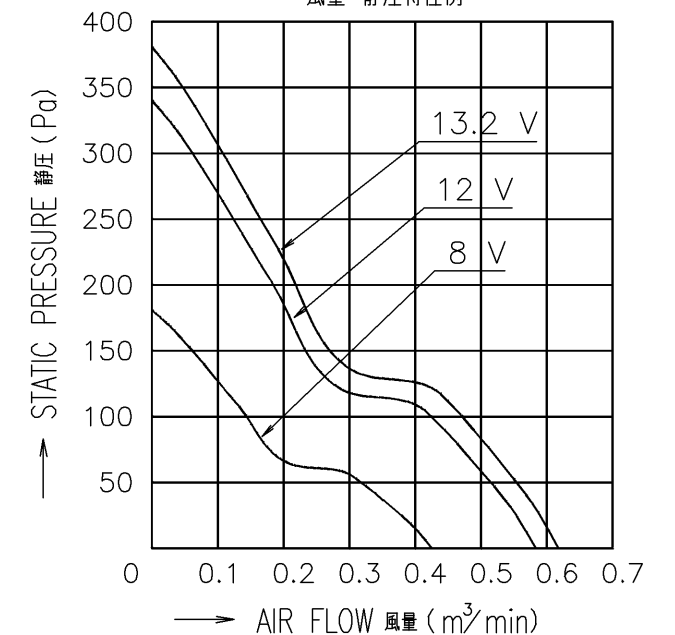


LEAD WIRE
リード線
UL1007 AWG24
⊕ RED 赤
⊖ BLACK 黒
Ⓢ SENSOR センサー YELLOW 黄

PERFORMANCE CURVES

風量-静圧特性例



NOTE:
注

1. MEASURED AT 1 m DISTANCE FROM THE AIR INLET.
ファン吸込側より1 mにて測定する。
2. MEASURED BETWEEN THE LEAD WIRES AND THE FRAME.
リード線導体部とフレームとの間。
3. MOTOR IS PROTECTED FROM DAMAGE OF LOCKED ROTOR CONDITION AT THE OPERATING VOLTAGE.
ファン拘束時焼損の恐れはない。
4. FOR SENSOR SPEC., SEE 9D0001H012.
センサー仕様は、9D0001H012による。
5. PRINT PRODUCT NAME, MODEL No., MANUFACTURER, AND MANUFACTURED DATE ETC.
品名、型名、製造会社名 及び 製造年月日等を表示する。

RATED VOLTAGE 定格電圧	12 V DC
OPERATING VOLTAGE 使用電圧範囲	8 V DC ~ 13.2 V DC
RATED CURRENT 定格電流	0.61 A MAX. AT 12 V DC 以下 (DC12 Vにて)
RATED SPEED 定格回転速度	15500 min ⁻¹ AT 12 V DC (NOMINAL) (AT 25 °C) (中心値) (DC12 Vにて、25 °Cの時)
INSULATION RESISTANCE 絶縁抵抗	10 MΩ MIN. AT 500 V DC (NOTE2) DC500 Vメガーにて10 MΩ以上 (注2)
DIELECTRIC STRENGTH 絶縁耐圧	1 MINUTE AT 500 V AC, 50/60 Hz (NOTE2) AC50/60 Hz, 500 Vにて1分間耐えること (注2)
OPERATING TEMP. 使用温度範囲	-20 °C ~ +70 °C
SOUND PRESSURE LEVEL 音圧レベル	50 dB(A) (NOMINAL) (NOTE1) (中心値) (注1)
MASS 質量	APPROX. 52 g 約
MATERIAL 材質	FRAME, IMPELLER : PLASTICS フレーム・羽根 : 樹脂成形品
BEARING SYSTEM 軸受	2 BALL BEARINGS ボールベアリング

承認 APPROVED BY M.WATANABE 14-03-20		12 V K SPEED LOCK SENSOR Kスピード ロックセンサー	
単位 UNIT mm		名称 TITLE San Ace 40(9P) RIBBED	
B E0139018 14-03-19		尺度 SCALE 14-03-20	
A 新規作成 大石 08-07-01		設計 DESIGNED BY M.KUDA 14-03-19	
記号 REV. 記事 DESCRIPTION 日付 DATE		図番 DWG NO. 109P0412K3D01	
山洋電気株式会社 SANYO DENKI CO., LTD.		REV. 100694371	

SENSOR SPECIFICATION FOR BRUSHLESS DC FAN

ブラシレスDCファン センサー仕様

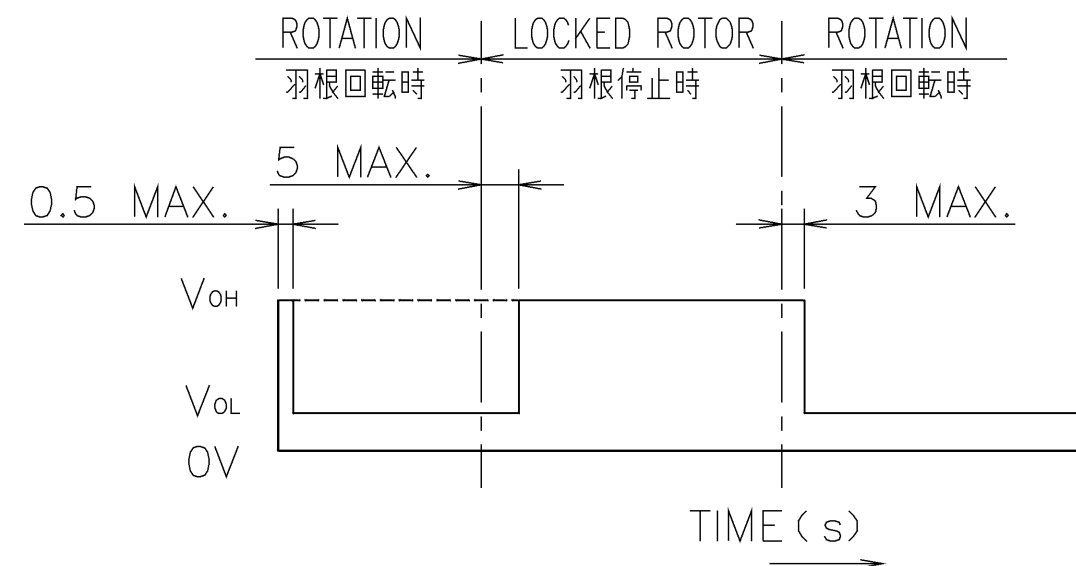
1. OUTPUT CIRCUIT - OPEN COLLECTOR
出力回路 - オープンコレクタ

2. SPECIFICATION
仕様

$$V_{CE} = +27.6 \text{ V DC MAX.}$$

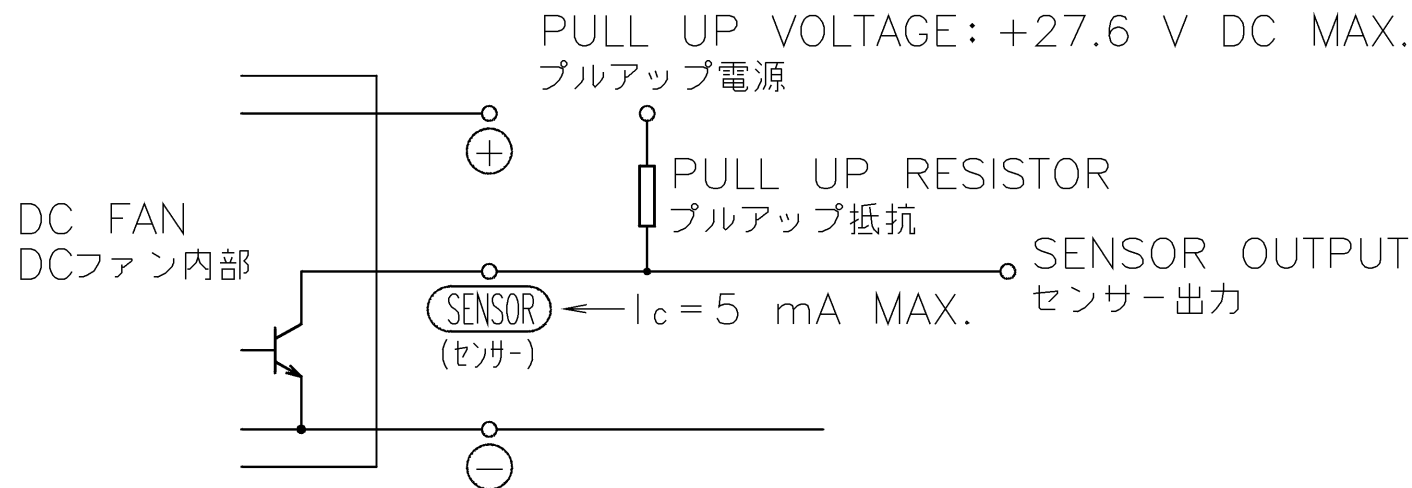
$$I_c = 5 \text{ mA MAX. (} V_{OL} = V_{CE}(\text{SAT}) = 0.6 \text{ V MAX.)}$$

3. WAVEFORM OF SENSOR OUTPUT
センサー出力波形



NOTE : OUTPUT COMES QUITE V_{OL} LEVEL WITHIN 0.5 s.
AFTER OPERATING POWER SUPPLIED TO FAN.

注. 出力が完全に V_{OL} になる時間は電源投入後、0.5 s以下。



G	E0036053	00-09-01	承認 APPROVED BY <i>K. Watanabe</i> 00-09-25	名称 TITLE LOCK SENSOR ロックセンサー
F	E0035505	00-08-04		
E	E0016073	98-04-15	単位 UNIT m m	名称 TITLE SENSOR SPECIFICATION BLDCファン センサー仕様
D	ECN-F-1860	94-04-15		
A	新規作成 村田	88-11-19	尺度 SCALE 設計 DESIGNED BY K. MATANABE 00-09-01	REV. 9D0001H012G
記号 REV.	記事 DESCRIPTION	日付 DATE		
山洋電気株式会社 SANYO DENKI CO., LTD.			図番 DWG NO. 9D0001H012G	REV.

Mouser Electronics

Authorized Distributor

Click to View Pricing, Inventory, Delivery & Lifecycle Information:

[Sanyo Denki:](#)

[109P0412K3D01](#)