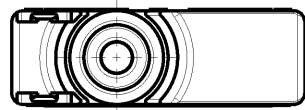
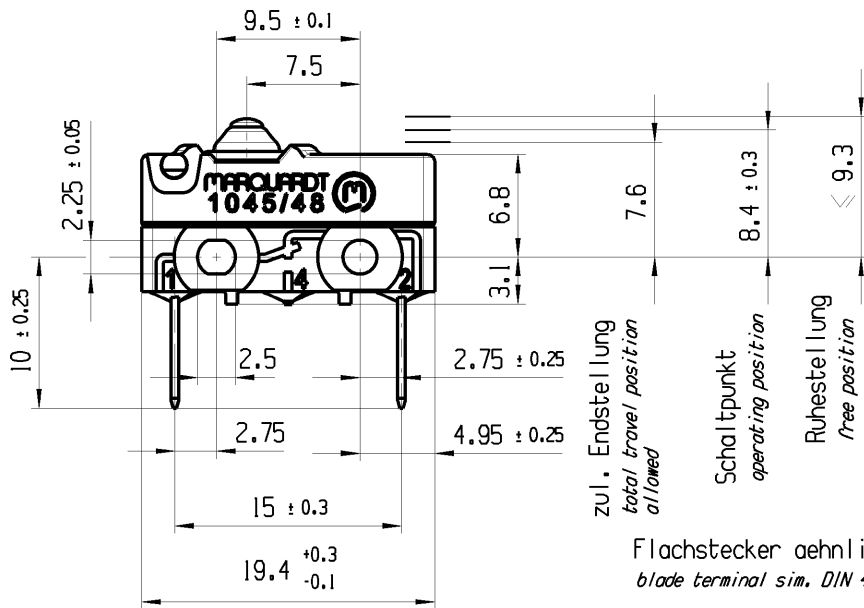


© THIS DRAWING IS THE EXCLUSIVE PROPERTY OF MARQUARDT. WITHOUT THEIR CONSENT IT MAY NOT BE REPRODUCED OR GIVEN TO THIRD PARTIES.

CONFIDENTIAL

VERTRAULICH

© Alle Rechte bei Marquardt, auch fuer den Fall von Schutzrechtsanmeldungen. Jede Veruegungsbefuegnis, wie Kopier- und Weitergaberecht, bei uns.



Flachstecker aehnlich DIN 46244-A2.8 - 0.5  
blade terminal sim. DIN 46244-A2.8 - 0.5

Aufschrift  
Marking



1045.1943 μ

6161/250~40T100 30E3 15 RU

Herstellort/-jahr/-monat/-tag nach DIN EN 60062  
place, year, month and day of production acc. to DIN EN 60062

G: Konform nach IEC 60335-1:2001 Kap. 30  
G: matching IEC 60335-1:2001 clause 30

Oeffner 1-polig mit Trennhilfe  
single pole normally closed  
with positive action

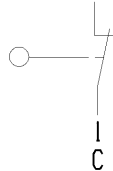
Schaltbetaetigungskraft ≤ 3.2 N  
actuating force

Rueckschaltkraft ≥ 1 N  
release force

Differenzweg ≤ 0.2 mm  
movement differential

IP Schutzklasse nach EN 60529 IP 67  
protection class acc to EN 60529 IP 67

NC  
2



fuer Form und Lage FOR SHAPE AND LOC.	⊙ =	0.1	Allgemeintoleranzen UNTOLERANCED DIMENSIONS			Pause COPY	Blatt SHEET 01	TYP K	Zeichn./DRAWING NO. 10451943	Index b
	fuer Winkel FOR ANGLE.	± 2	+0.25 -0.1	PROJEKTION	Abmasse und Nennmassbereiche Angaben in mm					
			ALL DIMENSIONS ARE IN MILLIMETRES	0-6 ± 0.1 ± 0.2	>6-15 ± 0.15 ± 0.3	>15-30 ± 0.2 ± 0.5				
				>30-70 ± 0.3 ± 10%	>70-120 ± 0.4 ± 10%	>120 ± 0.8 ± 10%				
b	78489	26.04.12	BRC	CAD: NX v6.0			Snap action switch			
a	77237	13.02.12	BRC	gez./DRAWN BY 30.05.11 BRC			 <b>MARQUARDT</b>			
	73468	06.07.11	LM	gepr./CHECKED BY						
Ausg. ISSUE	Aenderung REVISION	gez. DRAWN BY	Ausg. ISSUE	Aenderung REVISION	gez. DRAWN BY	Ersatz fuer/REPLACEMENT OF				

# Mouser Electronics

Authorized Distributor

Click to View Pricing, Inventory, Delivery & Lifecycle Information:

[Marquardt:](#)

[1045.1943](#)