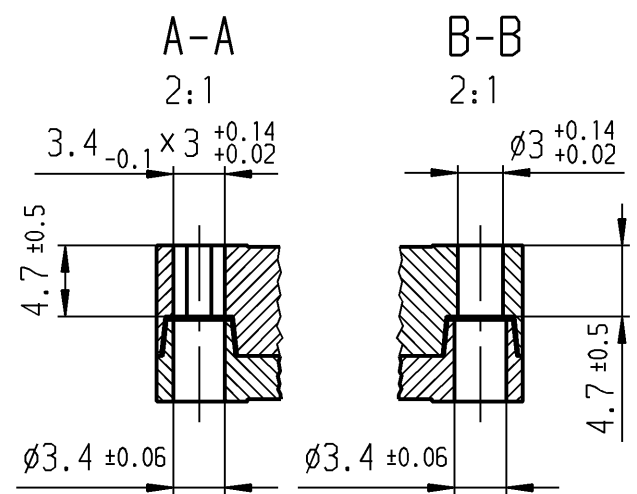
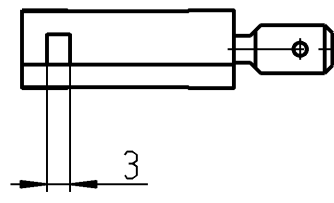


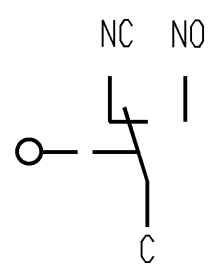


Flachstecker 6.3 x 0.8
EN 61058 / EN 61210 / DIN 46244



Aufschrift

©
1005 T100
16(4)/250~50E3
8(8)/250~50E3 
10A 125V AC 1/2HP
10A 250V AC 1/2HP
R10 



Wechsler 1-polig

Schalt-Betätigungskraft 2.4 bis 3.8 N
Differenzweg ≤ 1.2 mm

Diese Unterlage ist geistiges Eigentum der Marquardt GmbH. Schutzvermerk nach DIN 34 beachten. Copyright reserved.

Für Form und Lage		Allgemeintoleranzen UNTOLERANCED DIMENSIONS		Pause COPY		Blatt SHEET		Typ	Zeichn./DRAWING NO.	Index	
FOR SHAPE AND LOC.		Abmasse und Nennmassbereiche Angaben in mm		Laengen LENGTH		Radien RADII		K	1005.1010	c	
Für Winkel FOR ANGLE ± 2°		ALL DIMENSIONS ARE IN MILLIMETRES		0-6 ± 0.1		± 0.2		Schnappschalter			
				>6-15 ± 0.15		± 0.3					
				>15-30 ± 0.2		± 0.5		Ersatz für/REPLACEMENT OF			
				>30-70 ± 0.3		± 10%					
				>70-120 ± 0.4				MARQUARDT Marquardt GmbH, D-78604 Rietheim-Weilheim			
				>120-200 ± 0.8							
c	32605	14.11.01	vor	g			CAD Medusa		Z		
b	25732	19.09.98	gc	f			gez./DRAWN BY 10.10.95 gue				
a	23769	29.01.96	gue	e			gepr./CHECKED BY				
Ausg. ISSUE		Änderung REVISION		gez. DRAWN BY		Ausg. ISSUE		Änderung REVISION		gez. DRAWN BY	

Mouser Electronics

Authorized Distributor

Click to View Pricing, Inventory, Delivery & Lifecycle Information:

[Marquardt:](#)

[1005.1010](#)