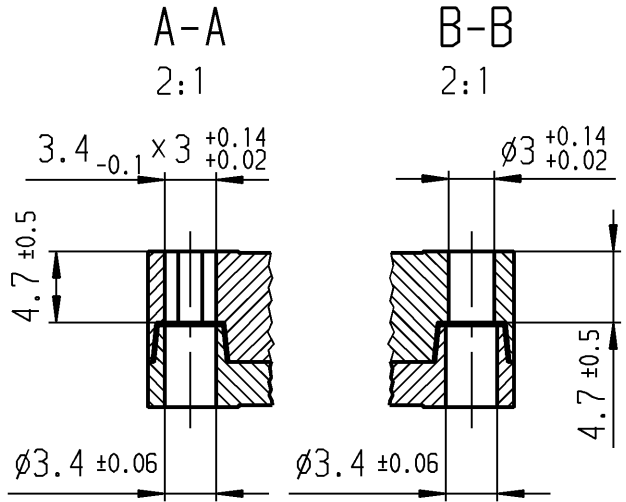
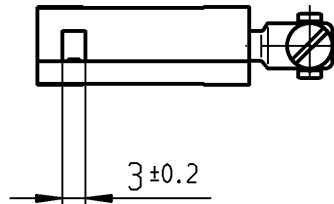
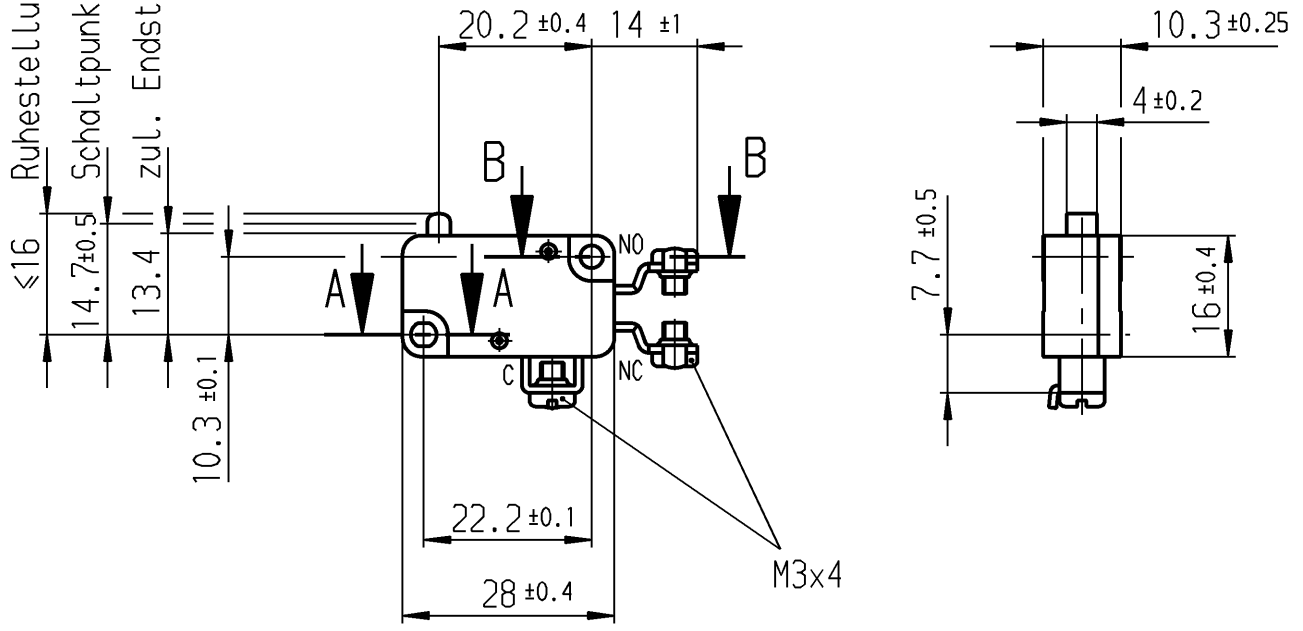
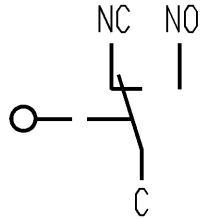


Ruhestellung
Schaltpunkt
zul. Endstellung



Aufschrift

1005 μ T100
 10(4) /400~10E3
 6(2.5) /400~50E3
 10A 125V AC 1/4HP
 10A 250V AC 1/4HP
 R44



Wechsler 1-polig

Schalt-Betätigungskraft 1.5 bis 2.5 N
 Differenzweg ≤ 0.3 mm

Diese Unterlage ist geistiges Eigentum der Marquardt GmbH. Schutzvermerk nach DIN 34 beachten. Copyright reserved.

Für Form und Lage		Allgemeintoleranzen UNTOLERANCED DIMENSIONS		Pause COPY		Blatt SHEET		Typ		Zeichn./DRAWING NO.		Index	
FOR SHAPE AND LOC.		PROJECTION		Laengen LENGTH		Original DIN		K		1005.0101		c	
Für Winkel FOR ANGLE		Abmasse und Nennmassbereiche Angaben in mm		Radien RADII		Maßstab SCALE		Schnappschalter		MARQUARDT Marquardt GmbH, D-78604 Rietheim-Weilheim			
± 2°		ALL DIMENSIONS ARE IN MILLIMETRES		± 10%		1:1							
						0 10 20 30 mm		CAD Medusa					
c		28404		19.01.00		pfu		g					
b		20923		20.06.91		wa		f					
a								e					
								d					
Ausg. ISSUE		Änderung REVISION		gez. DRAWN BY		Ausg. ISSUE		Änderung REVISION		gez. DRAWN BY		Ersatz für/REPLACEMENT OF Z.gL.Nr.vom 29.05.78	

Mouser Electronics

Authorized Distributor

Click to View Pricing, Inventory, Delivery & Lifecycle Information:

[Marquardt:](#)

[1005.0101](#)