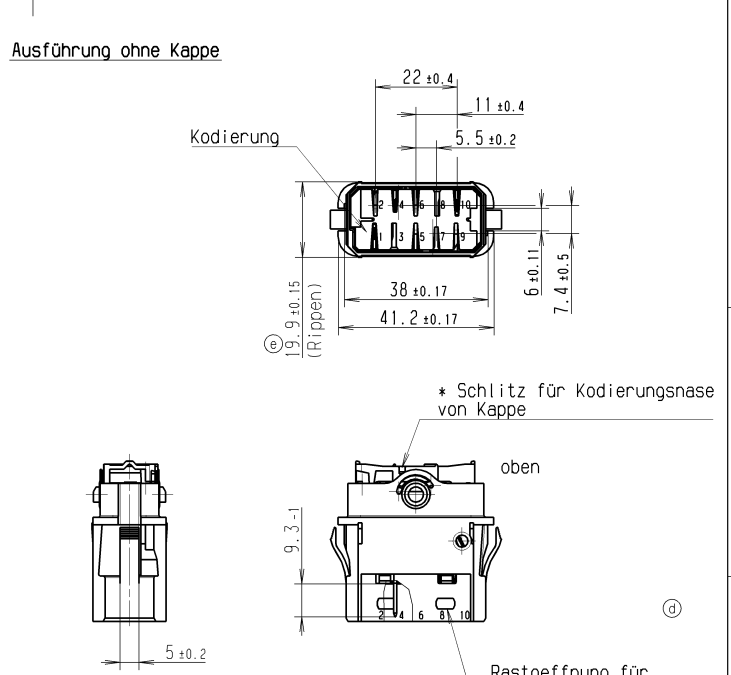
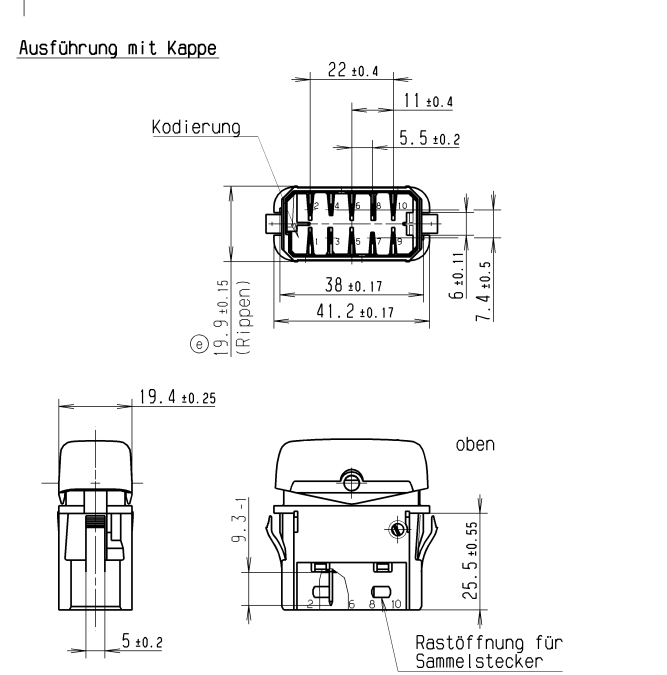
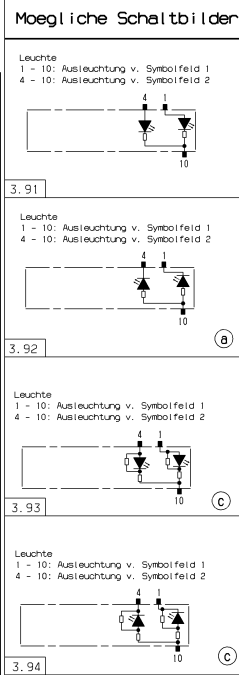
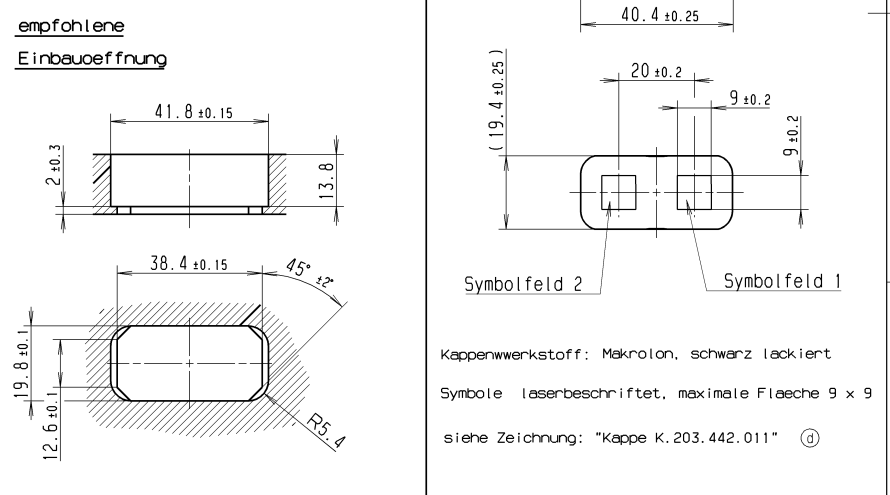
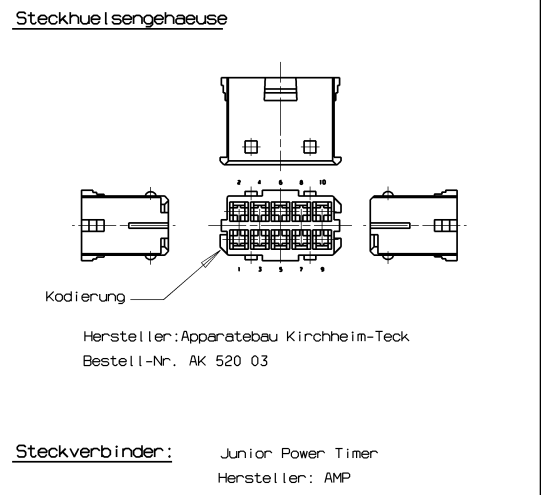


Lfde. Nr.	Benennung	Kunden-Sachnr.	Hersteller-Sachnr.	Schaltbild	ohne Kappe	mit Kappe	Kappenfarbe	Ausleuchtung		Aufschrift	Bemerkung
								Symbolfeld 1	Symbolfeld 2		
1	Leuchte	.	3237.0102	3.91	x	.	.	rot	rot	⊙ 3237.24V 1-10 red 4-10 red	.
2	Leuchte	.	3237.0104	3.91	x	.	.	gruen	rot	⊙ 3237.24V 1-10 green 4-10 red	.
3	Leuchte	.	3237.0106	3.91	x	.	.	gruen	gruen	⊙ 3237.24V 1-10 green 4-10 green	.
4	Leuchte	.	3237.0108	3.91	x	.	.	gruen	gelb	⊙ 3237.24V 1-10 green 4-10 yellow	.
5	Leuchte ^(a)	^(b) A 001 542 27 27	3237.0110	^(c) 3.94	x	.	.	gelb	gelb	⊙ 3237.0110 ⊙ 001 542 27 27	^(d) Anschluss 1. und 4. : minus, Anschluss 10. : plus
6	Leuchte ^(a)	^(b) A 001 542 26 27	3237.0112	^(c) 3.93	x	.	.	gelb	gelb	⊙ 3237.0112 ⊙ 001 542 26 27	^(b)
7	Leuchte ^(a)	^(b) A 001 542 25 27	3237.0114	^(c) 3.94	x	.	.	gelb ^(f)	rot ^(f)	⊙ 3237.0114 ⊙ 001 542 25 27	^(d) Anschluss 1. und 4. : minus, Anschluss 10. : plus
8											
9											
10											
11											
12											
13											
14											
15											
16											
17											
18											
19											
20											
21											
22											
23											
24											



Mechanische Merkmale	Elektrische Merkmale	Allgemeine Merkmale	Kappe
Montagekraft ≤ 30N Demontagekraft ≥ 150N	Nennspannung 24V DC Anschluss Flachstecker 3 X 0.8 ± 0.025 versilbert Anschluss 10 = Minus	Lagertemperatur -40°C bis +100°C Betriebstemperatur -25°C bis +75°C Einbaulage beliebig Schutzklasse IP 30	Kodierungsnaese 40.4 ± 0.25 oben Symbolfeld 2 Symbolfeld 1



Kappen:

Kappen-Nr.										

VERTRAULICH - CONFIDENTIAL
 © Alle Rechte bei Marquardt GmbH, auch fuer den Fall von Schutzrechtsmeldungen. Jede Verfertigungsbefugnis, wie Kopie- und Weitergaberecht, bei uns.
 © This document is the exclusive property of Marquardt GmbH. Without our consent, it may not be reproduced or given to third parties.

zusätzliche Kennzeichnung auf Leuchte

Hersteller/-woche nach DIN EN 60062

Alle Rechte vorbehalten Marquardt GmbH, Schutzrecht nach DIN 24	fuer Form und Lage FOR SHAPE AND LOC. fuer Winkel FOR ANGLE	Abmaesse und Toleranzen DIMENSIONS AND TOLERANCES PROJEKTION: 1. Ordnung PROJECTION: 1st Angle Abmaesse in mm DIMENSIONS IN MILLIMETRES	Abmaesse und Toleranzen DIMENSIONS AND TOLERANCES PROJEKTION: 2. Ordnung PROJECTION: 2nd Angle Abmaesse in mm DIMENSIONS IN MILLIMETRES	Pause PAUSE Blatt SHEET 01 Messstab SCALE 1:1	Typ TYPE K Zeichn./DRAWING NO. 32370000 Index INDEX f
--	--	--	--	--	--

LEUCHE 24V DC (Sammelzeichnung)

MARQUARDT
 Marquardt GmbH, D-78644 Rietheim-Kellheim

Mouser Electronics

Authorized Distributor

Click to View Pricing, Inventory, Delivery & Lifecycle Information:

[Marquardt:](#)

[03237.0106-01](#)