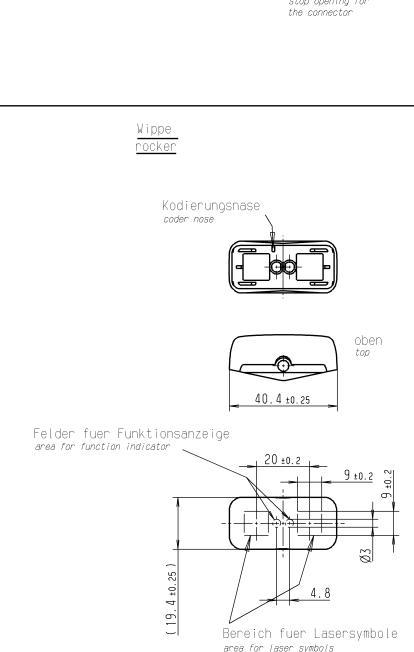
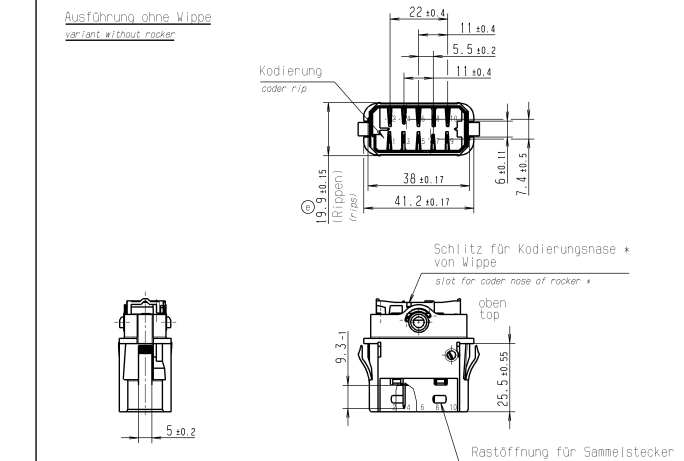
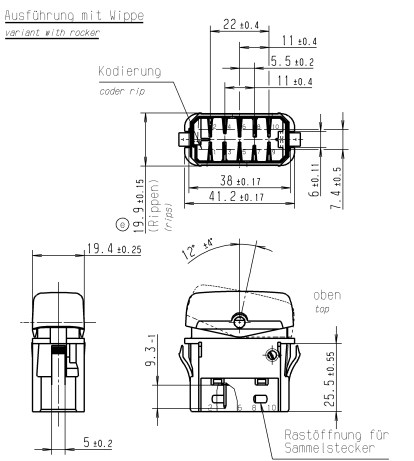
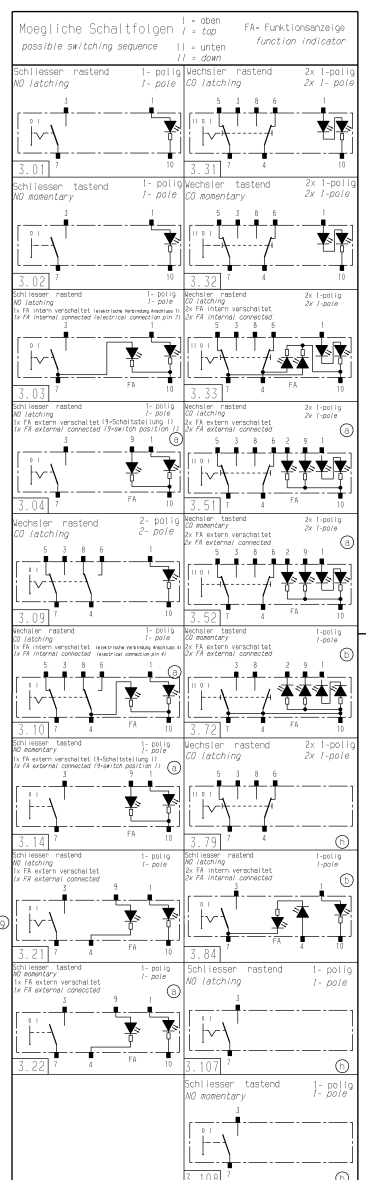


Lfd. Nr.	Benennung designation	Kunden-Sachen customer part no.	Hersteller-Sachen manufacturer part no.	Schalt- plan circuit diagram	Kontakt- contact	ohne Wippe without rocker	mit Wippe with rocker	Kipp- farbe rocker colour	Aufschrift- label	Bemerkung remarks
1	Gemetschalter appliance switch		3230.0102	3.01	K 1	X		schwarz black	24V 230V	
2	Gemetschalter appliance switch		3230.0202	3.03	K 1	X		schwarz black	24V 230V	
3	Gemetschalter appliance switch		3230.0206	3.03	K 1	X		schwarz black	24V 230V	FA "gelb" FA yellow
4	Gemetschalter appliance switch		3230.0208	3.04	K 1	X		schwarz black	24V 230V	
5	Gemetschalter appliance switch		3230.0302	3.02	K 1	X		schwarz black	24V 230V	
6	Gemetschalter appliance switch		3230.0304	3.02	K 1	X		schwarz black	24V 230V	SB "rot" SB red
7	Gemetschalter appliance switch		3230.0404	3.14	K 1	X		schwarz black	24V 230V	
8	Gemetschalter appliance switch		3230.0406	3.22	K 1	X		schwarz black	24V 230V	
9	Gemetschalter appliance switch		3230.0502	3.31	K 1	X		schwarz black	24V 230V	
10	Gemetschalter appliance switch		3230.0602	3.33	K 1	X		schwarz black	24V 230V	
11	Gemetschalter appliance switch		3230.0604	3.14	K 1	X		schwarz black	24V 230V	
12	Gemetschalter appliance switch		3230.0702	3.32	K 1	X		schwarz black	24V 230V	
13	Gemetschalter appliance switch		3230.0802	3.52	K 1	X		schwarz black	24V 230V	
14	Gemetschalter appliance switch		3230.1802	3.10	K 1	X		schwarz black	24V 230V	
15	Gemetschalter appliance switch		3230.1902	3.09	K 1	X		schwarz black	24V 230V	
16	Gemetschalter appliance switch		3230.0212	3.84	K 1	X		schwarz black	24V 230V	SB und FA "rot", SB und FA "red", Übersetzung von Kapitel 03 (22, 33) see of chapter 03 (22, 33)
17	Gemetschalter appliance switch	M07.000.066	3230.2002	3.72	K 1	X		schwarz black	24V 230V	Anschlüsse 4, 7 und 18 Pluspol, 2x FA "gelb" terminals 4, 7 and 18 plus, 2x FA "yellow"
18	Gemetschalter appliance switch		3230.2102	3.21	K 1	X		schwarz black	24V 230V	
19	Gemetschalter appliance switch		3230.2202	3.107	K 2	X		schwarz black	24V 230V	
20	Gemetschalter appliance switch		3230.2302	3.108	K 2	X		schwarz black	24V 230V	
21	Gemetschalter appliance switch		3230.2402	3.79	K 2	X		schwarz black	24V 230V	
22	Gemetschalter appliance switch		3230.5604	3.33	K 1			schwarz black	24V 230V	Beschriftung auf Verpackung 125380



Wippenwerkstoff: Makrolon, schwarz lackiert
rocker material: Makrolon, black lacquered

Symbole laserbeschriftet, maximale Fläche 9 x 9
symbols made by laser etching, max. area 9 x 9

Ausleuchtung: Tagdesign = Lichtgrau
Nachtdesign des Suchsymbols malgruen
illumination: daylight = colour of the basic material
in the night the symbol backlight is green

Funktionsbeleuchtung rot, tageslichttauglich
function illumination red, fit for daylight

Wippenausführungen siehe Zeichnungen "Wippe K.190.389.011" und "Wippe laserbeschriftet K.190.390.011"
variants of rockers see drawings "Wippe K.190.389.011" and "Wippe laserbeschriftet K.190.390.011"

Mechanische Merkmale
mechanical specifications

Montagekraft ≤ 30N
demontagekraft ≥ 150N

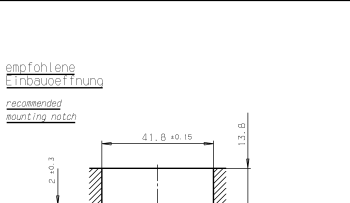
assemblage force ≤ 30N
disassemblage force ≥ 150N

Elektrische Merkmale
electrical specifications

Nennspannung 24V DC
nominal voltage 24V DC

Lebensdauer siehe Belastungstabelle
life cycle see table of load

Anschluss Flachstecker 3 X 0.8 ± 0.025 versilbert
terminal flat connector 3 x 0.8 ± 0.025 silver plated



Allgemeine Merkmale
general specifications

Lagertemperatur -40°C bis +100°C
storing temperature from -40°C to +100°C

Betriebstemperatur -25°C bis +75°C
working temperature from -25°C to +75°C

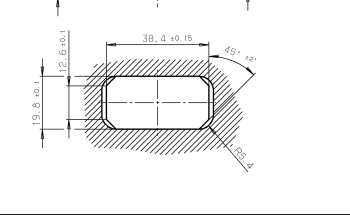
Einbaulage beliebig
mounting position arbitrary

Schutzklasse IP 30
protection class IP30

Kontaktbestueckung
contact mounting

K1 = AgNi - Kontakte
K2 = Ag, gal Au - Kontakte
K3 = AgSnO2 - Kontakte

K1 = AgNi - contacts
K2 = Ag, gal Au - contacts
K3 = AgSnO2 - contacts



Belastungstabelle/table of load

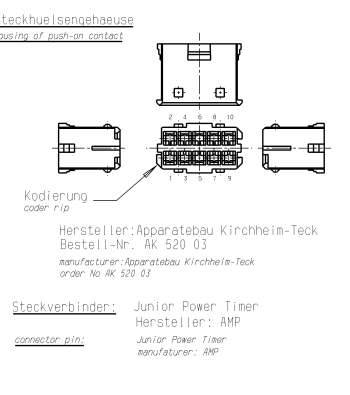
Lebensdauer: elektr. ≥ 800 000 Zyklen
mech. ≥ 500 000 Zyklen
life cycle: electrical ≥ 800 000 cycles
mechanical ≥ 500 000 cycles

Belastungsart	Kontaktart	type of load	contact
	K1, K3		K1, K2
Lampenlast	≤ 3A ≤ 5A	lamp load	≤ 3A ≤ 5A
Induktive Last	≤ 5A ≤ 11A	inductive load	≤ 5A ≤ 11A
Ohmsche Last	≤ 10A ≤ 10A	resistive load	≤ 10A ≤ 10A

K2: nur bei Sicherheitsschaltern
K2: only with safety switch

(>10mA <100mA); seltene Betätigung
(>10mA <100mA); rare actuation

zusätzliche Kennzeichnung auf Schalter
Herstelljahr/-woche nach DIN EN 60052
additional label on switch
manufacturer year/week DIN EN 60052



CONFIDENTIAL
VERTRAULICH

Wippen: rockers:	oben top									
190.390.111										

Index / No.	Revision / modif. on	Tag / day	Rev. / rev.
h	6x		
Zeichnung von Deutsch in Deutsch/English geändert. DIN A1 in DIN A0 geändert. Änderungstabelle neu. in Table: Lfd. Nr. 19 (230.2002), 20 (230.2302) und 21 (230.2402) neu. Schaltbilder 3.79, 3.107 und 3.108 neu. switch diagrams 3.79, 3.107 and 3.108 new. Drawing changed from German to German/English. DIN A1 changed to DIN A0. Table of modification new. in Table: No 19 (230.2002), 20 (230.2302) and 21 (230.2402) new. switch diagrams 3.79, 3.107 and 3.108 new. Wippe mit Symbol neu hinzugefügt. rocker with symbol new.			

Verf. / Rev.	Alle Dimensionen UNTOLEANCED DIMENSIONS	Blatt / SHEET	Typ / Desch.
47173	06.12.04	01	K
40389	12.05.04	01	
38609	21.10.03	01	
36718	01.09.03	01	

3230000-02-9-0-K-049 RELEASED/FRIGORANDO 2012/SAN/13

GERÄTESCHALTER 24V
appliance switch

MARQUARDT

Mouser Electronics

Authorized Distributor

Click to View Pricing, Inventory, Delivery & Lifecycle Information:

[Marquardt:](#)

[03230.0202-00](#)