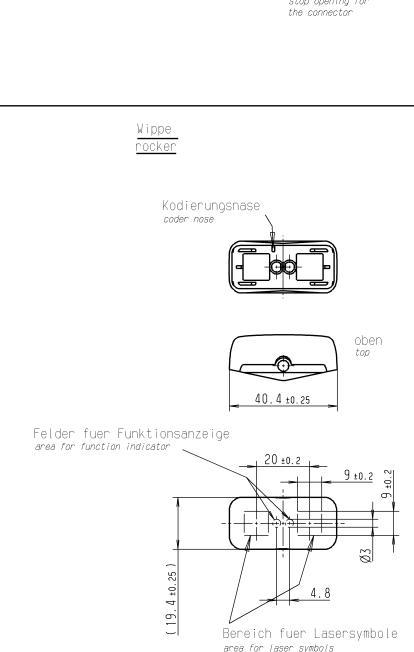
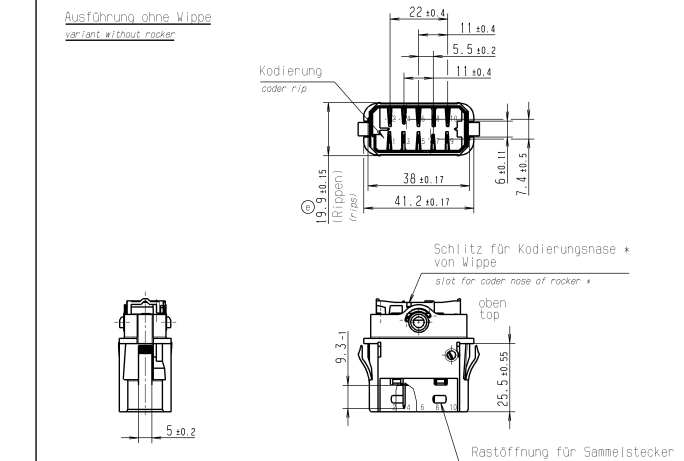
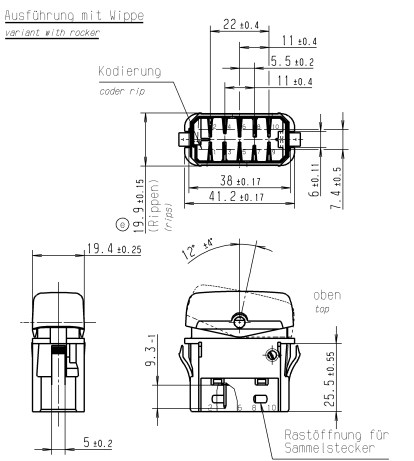
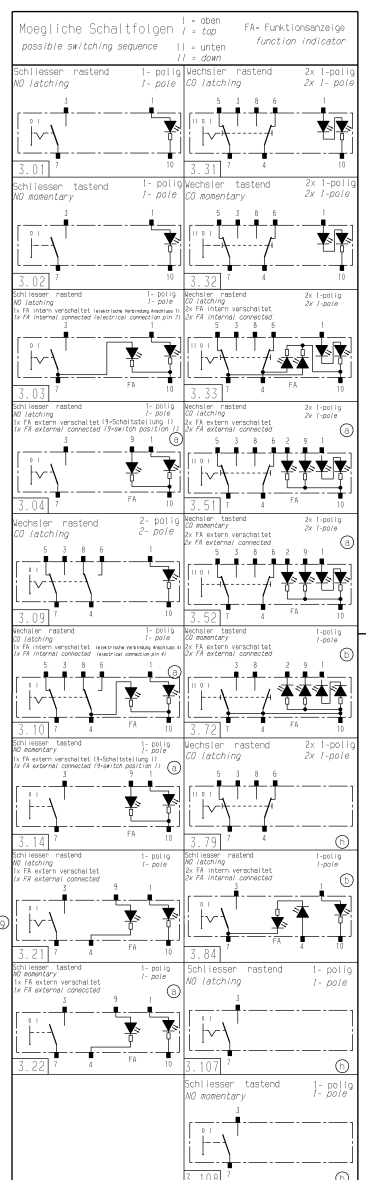


Lfd. Nr.	Benennung designation	Kunden-Sachen customer part no.	Hersteller-Sachen manufacturer part no.	Schalt- plan circuit diagram	Kontakt- contact	ohne Wippe without rocker	mit Wippe with rocker	Kipp- farbe rocker colour	Aufschrift- label	Bemerkung remarks
1	Gemetschalter appliance switch		3230.0102	3.01	K 1	X		schwarz black		
2	Gemetschalter appliance switch		3230.0202	3.03	K 1	X		schwarz black		
3	Gemetschalter appliance switch		3230.0206	3.03	K 1	X		schwarz black	FA "gelb" FA yellow	
4	Gemetschalter appliance switch		3230.0208	3.04	K 1	X		schwarz black		
5	Gemetschalter appliance switch		3230.0302	3.02	K 1	X		schwarz black		
6	Gemetschalter appliance switch		3230.0304	3.02	K 1	X		schwarz black	SB "rot" SB red	
7	Gemetschalter appliance switch		3230.0404	3.14	K 1	X		schwarz black		
8	Gemetschalter appliance switch		3230.0406	3.22	K 1	X		schwarz black		
9	Gemetschalter appliance switch		3230.0502	3.31	K 1	X		schwarz black		
10	Gemetschalter appliance switch		3230.0602	3.33	K 1	X		schwarz black		
11	Gemetschalter appliance switch		3230.0604	3.14	K 1	X		schwarz black		
12	Gemetschalter appliance switch		3230.0702	3.32	K 1	X		schwarz black		
13	Gemetschalter appliance switch		3230.0802	3.52	K 1	X		schwarz black		
14	Gemetschalter appliance switch		3230.1802	3.10	K 1	X		schwarz black		
15	Gemetschalter appliance switch		3230.1902	3.09	K 1	X		schwarz black		
16	Gemetschalter appliance switch		3230.0212	3.84	K 1	X		schwarz black	SB und FA "rot", SB und FA "red", Übersetzung von Kapitel 03.02.031 von der Wippe 203.33.031	
17	Gemetschalter appliance switch	M07.000.066	3230.2002	3.72	K 1	X		schwarz black	Anschlüsse 4, 7 und 10 Pluspol, 2x FA "gelb" terminals 4, 7 and 10 plus, 2x FA "yellow"	
18	Gemetschalter appliance switch		3230.2102	3.21	K 1	X		schwarz black		
19	Gemetschalter appliance switch		3230.2202	3.107	K 2	X		schwarz black		
20	Gemetschalter appliance switch		3230.2302	3.108	K 2	X		schwarz black		
21	Gemetschalter appliance switch		3230.2402	3.79	K 2	X		schwarz black		
22	Gemetschalter appliance switch		3230.5604	3.33	K 1			schwarz black	Beschriftung auf Verpackung 125380	



Wippenwerkstoff: Makrolon, schwarz lackiert
rocker material: Makrolon, black lacquered

Symbole laserbeschriftet, maximale Fläche 9 x 9
symbols made by laser etching, max. area 9 x 9

Ausleuchtung: Tagdesign = Lichtgrau
Nachtdesign des Suchsymbols malgruen
illumination: daylight = colour of the basic material
in the night the symbol backlight is green

Funktionsbeleuchtung rot, tageslichttauglich
function illumination red, fit for daylight

Wippenausführungen siehe
Zeichnungen "Wippe K.190.389.011"
and "Wippe laserbeschriftet K.190.390.011"
variants of rockers see
drawings "Wippe K.190.389.011"
and "Wippe laserbeschriftet K.190.390.011"

Mechanische Merkmale
mechanical specifications

Montagekraft ≤ 30N
disassemble force ≥ 150N

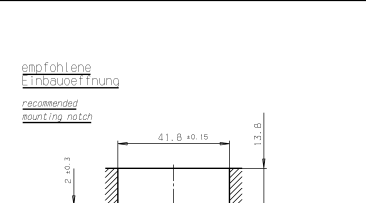
assemblage force ≤ 30N
disassemble force ≥ 150N

Elektrische Merkmale
electrical specifications

Nennspannung 24V DC
nominal voltage 24V DC

Lebensdauer siehe Belastungstabelle
life cycle see table of load

Anschluss Flachstecker 3 X 0.8 ± 0.025 versilbert
terminal flat connector 3 x 0.8 ± 0.025 silver plated



Allgemeine Merkmale
general specifications

Lagertemperatur -40°C bis +100°C
storing temperature from -40°C to +100°C

Betriebstemperatur -25°C bis +75°C
working temperature from -25°C to +75°C

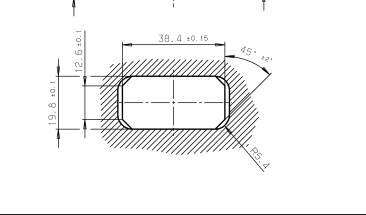
Einbaulage beliebig
mounting position arbitrary

Schutzklasse IP 30
protection class IP30

Kontaktbestueckung
contact mounting

K1 = AgNi - Kontakte
K2 = Ag,gal Au - Kontakte
K3 = AgSnO2 - Kontakte

K1 = AgNi - contacts
K2 = Ag,gal Au - contacts
K3 = AgSnO2 - contacts



Belastungstabelle/table of load

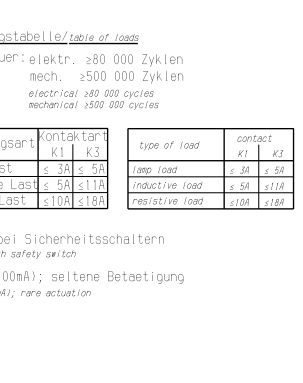
Lebensdauer: elektr. ≥ 800 000 Zyklen
mech. ≥ 500 000 Zyklen
life cycle: electrical ≥ 800 000 cycles
mechanical ≥ 500 000 cycles

Belastungsart	Kontaktart	type of load	contact
Lampenlast	K1, K3	lamp load	K1, K3
Induktive Last	K2	inductive load	K2
Ohmsche Last	K1, K3	resistive load	K1, K3

K2: nur bei Sicherheitsschaltern
K2: only with safety switch

(>10mA <100mA); seltene Betätigung
(>10mA <100mA); rare actuation

zusätzliche Kennzeichnung auf Schalter
Herstelljahr/-woche nach DIN EN 60052
additional label on switch
manufacturer year/week DIN EN 60052



Hersteller: Apparatebau Kirchheim-Teck
Bestell-Nr.: AK 520 03
manufacturer: Apparatebau Kirchheim-Teck
order No AK 520 03

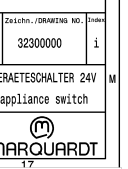
Steckverbinder: Junior Power Timer
Hersteller: AMP
connector pin: Junior Power Timer
manufacturer: AMP

CONFIDENTIAL
VERTRAULICH

Wippen: rockers:	oben top									
190.390.111										

Index / No.	Revision / modif. / version	Tag / day	Benennung / name
h	6x		Zeichnung von Deutsch in Deutsch/English geändert. DIN A1 in DIN A0 geändert. Änderungsabelle neu. in Table: Lfd. Nr. 19 (23.03.2003), 20 (23.03.2003) und 21 (23.03.2003) neu. Schaltbilder 3.79, 3.107 und 3.108 neu. switch diagrams 3.79, 3.107 and 3.108 new. Drawing changed from German to German/English. DIN A1 changed to DIN A0. Table of modification new. in Table: No 19 (23.03.2003), 20 (23.03.2003) and 21 (23.03.2003) new. switch diagrams 3.79, 3.107 and 3.108 new. Wippe mit Symbol neu hinzugefügt. Wippe mit Symbol neu. Wippe with symbol new. Wippe with symbol new.

Verf. / Drawn	Proj. / Project	Prüf. / Checked	Freigegeben / Released	Rev. / Rev.	Änderung / Change	Ursache / Cause	Geprüft / Checked	Freigegeben / Released	Rev. / Rev.	Änderung / Change	Ursache / Cause
47173	06.12.04	MC	76790	12.01.12	FEV	QAD: CATIA_V5					
40389	12.05.04	MC	62220	09.03.10	FEV	neu / new #19, 12, 11					
38809	21.10.03	MC	53474	08.09.07	ZET	gepr. / checked by					
36718	01.09.03	MC	46377	09.03.06	ZET	Ersetze neu/replace of					



Mouser Electronics

Authorized Distributor

Click to View Pricing, Inventory, Delivery & Lifecycle Information:

[Marquardt:](#)

[03230.0102-00](#)