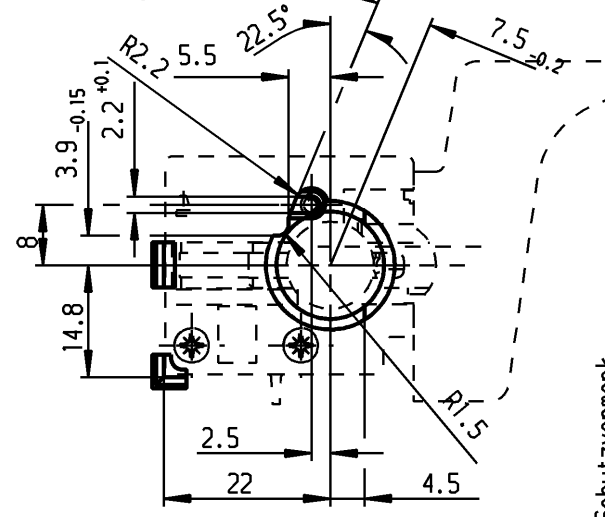
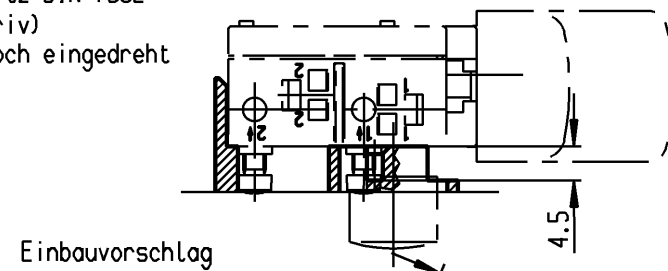
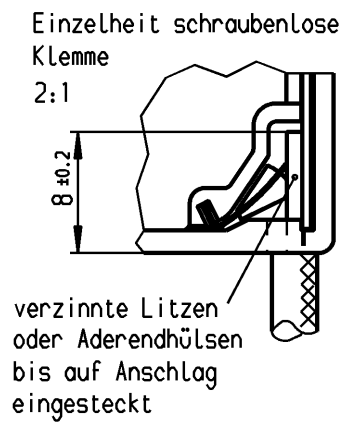
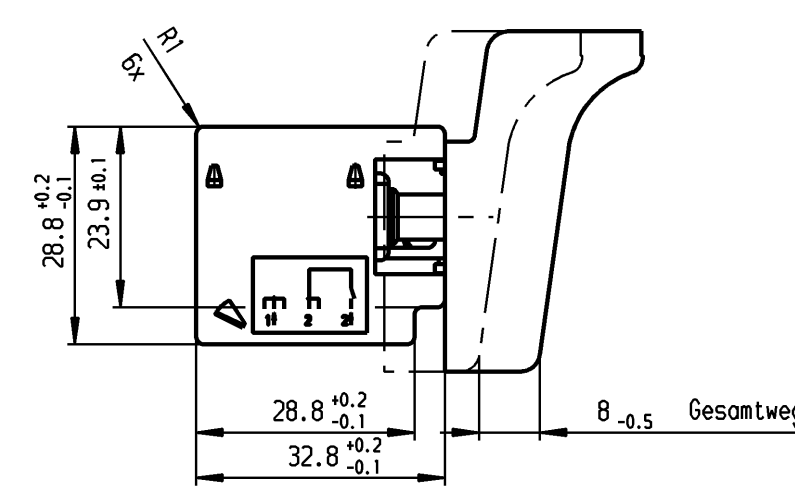
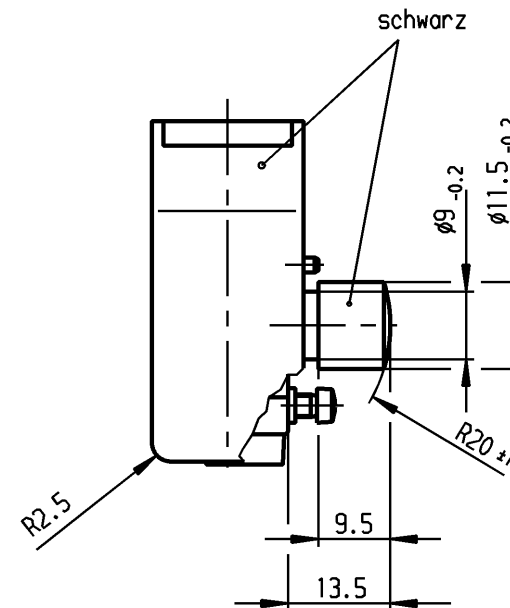
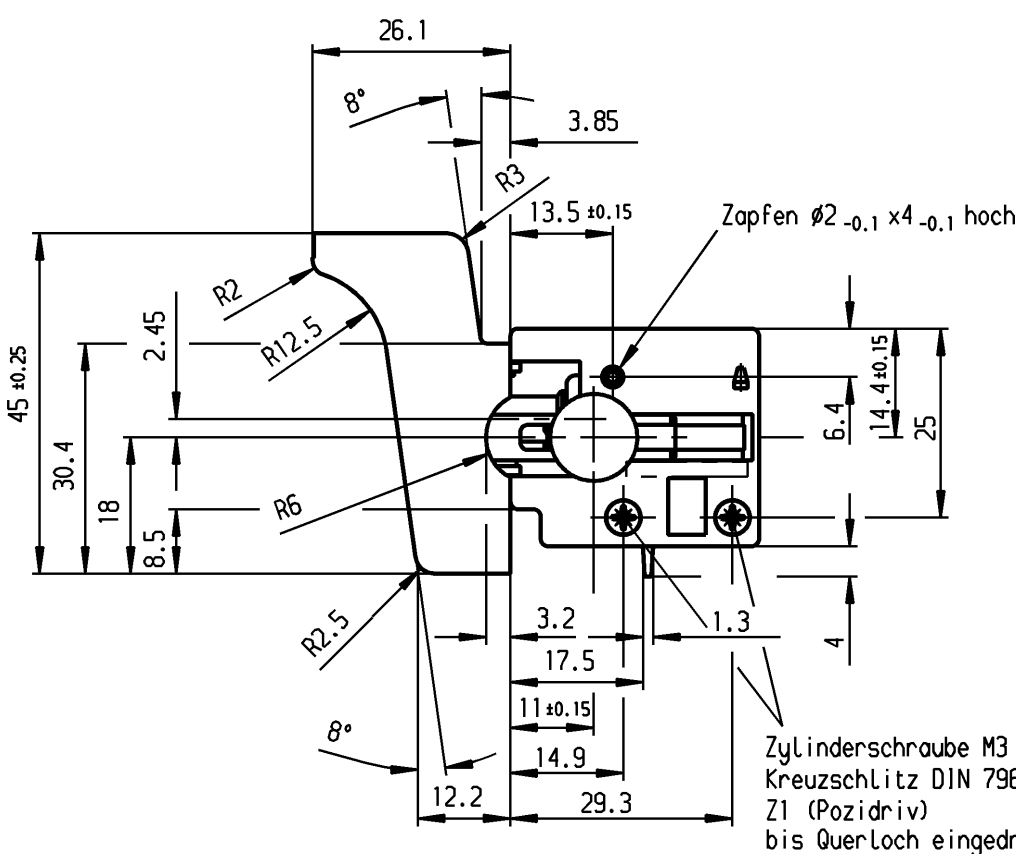
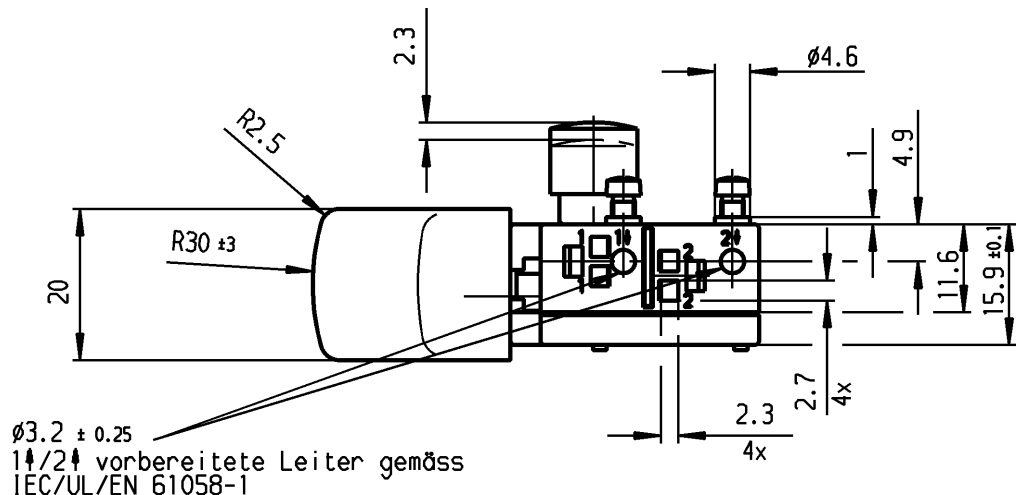
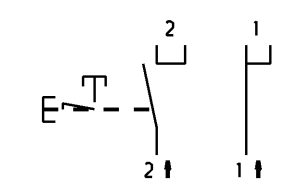


VERTRAULICH-CONFIDENTIAL
 © Alle Rechte bei Marquardt GmbH, auch fuer den Fall von Schutzrechtsanmeldungen. Jede Veruegungsbefugnis, wie Kopier- und Weitergaberecht, bei uns.
 © This document is the exclusive property of Marquardt GmbH. Without our consent, it may not be reproduced or given to third parties.



Aufschrift
MARQUARDT (M)
 1299.0431
 8(8)/250~5E4
 05
 Herstelljahr/ -woche
 nach DIN EN 60062

Schließer 1-polig
 Arretierung
 Stützpunktklemme
 Betätigungskraft 20±3N
 Für Geräte der Klasse II geeignet



auf Verpackung:

Allgemeintoleranzen/UNTOLERANCED DIMENSIONS				PROJECTION		Pause COPY		Blatt SHEET		Zeichn./DRAWING NO.	
Für Längen und Radien FOR LENGTHS AND RADII.	Abmaße in mm Für Nennmaßbereich in mm ALL DIMENSIONS ARE IN MILLIMETRES			Für Winkel FOR ANGLE	± 2°	0	10	20	30 mm	K	1299.0431
	bis/UP TO	über/OVER	über/OVER								
±	6	6 bis/UP TO 30	30								
	0.2	0.4	0.6								
d	68662	20.05.10 apr	i								
c	61329	17.03.09 mtr	h								
b	41789	29.11.04 lc	g								
a	27891	15.10.99 wem	f								
			e								
Ausg. ISSUE	Anderung REVISION	gez. DRAWN BY	Ausg. ISSUE	Anderung REVISION	gez. DRAWN BY	Ersatz für/REPLACEMENT OF		1299.V98.271		MARQUARDT	
										Marquardt GmbH, D-78604 Rietheim-Weilheim	

Schutzvermerk nach DIN 34 beachten COPYRIGHT RESERVED

Mouser Electronics

Authorized Distributor

Click to View Pricing, Inventory, Delivery & Lifecycle Information:

[Marquardt:](#)

[01299.0431-03](#)