

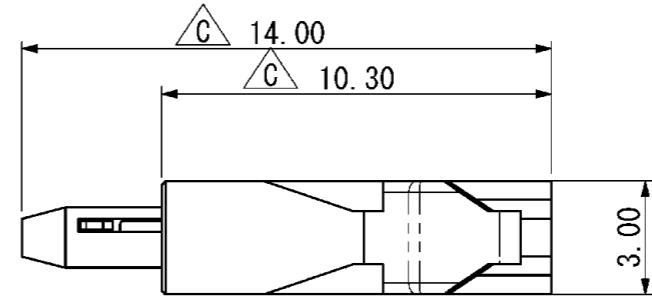
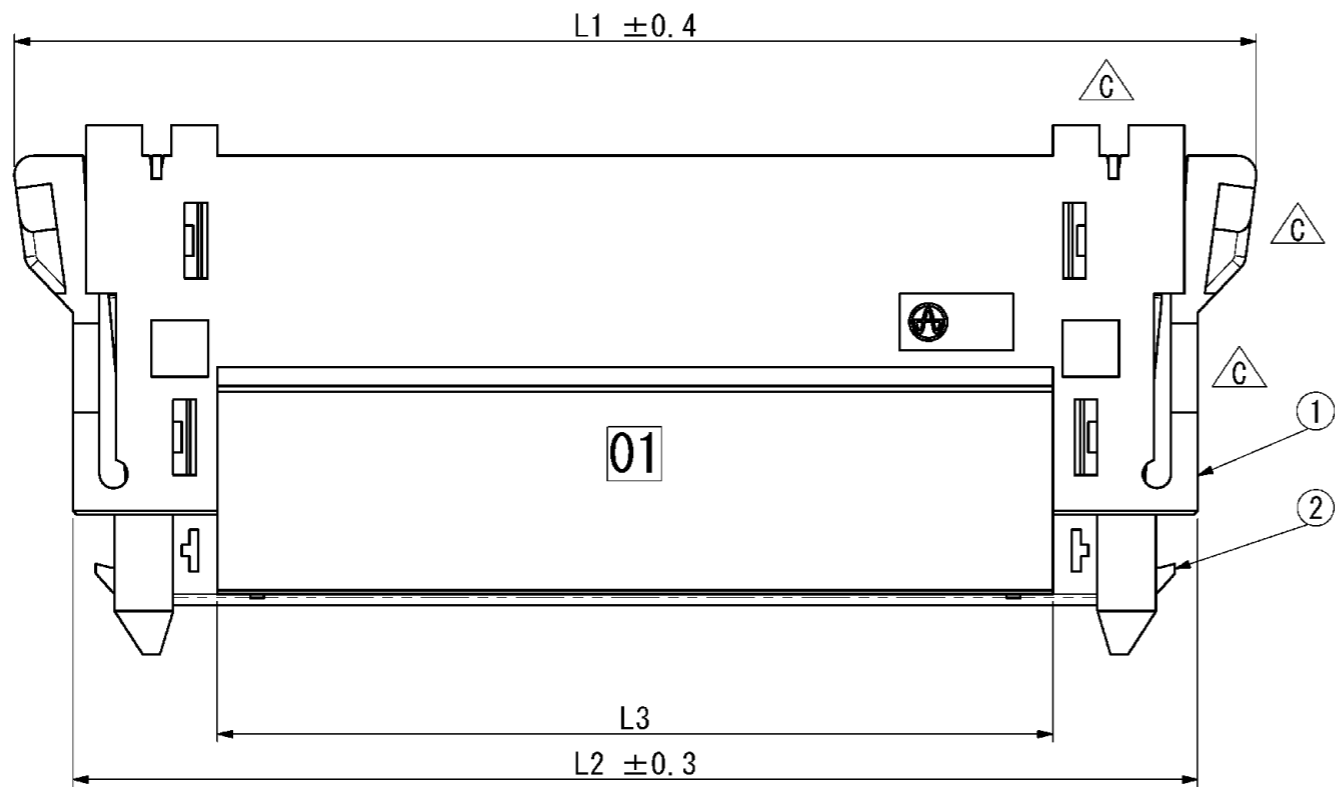
記号x数	変更内容	REVISION DESCRIPTION	承認	検図	担当	年月日	変更通知書No.
△ x 3	適合シェルの組み合わせ追加	大家	五十嵐	高平	08/07/10	M116717	
△ x 6	ロックアーム形状変更	大家	五十嵐	高平	08/08/26	M117049	
△ x							
△ x							
△ x							

芯数(n)	L1	L2	L3	図番
51	37.85	34.75	27.10	A108327-004
41	32.85	29.75	22.10	A108327-003


記事 Note
 1. 適合ケーブルは図示による。
 There is applicable cable as indicated.
 2. 名称構成
 Composition of product name
 HF507P-**-041
 | 芯数
 Poles

3. 適合シェル
 Applicable shell

芯数(n)	L7	部番	図番
51	0.340	HF507P-51-04SH-**-1	A108612-004
	0.135	HF507P-51-04SH-**-2	A108613-004
41	0.340	HF507P-41-04SH-**-1	A108612-003
	0.135	HF507P-41-04SH-**-2	A108613-003



2	ロックスプリング Lock spring	2	ステンレス Stainless steel	---
1	インシュレータ Insulator	1	耐熱性プラスチック Heat resisting plastic	黒 Black
部品番号 ITEM No.	部品名 DESCRIPTION	個数 QNT.	材質・寸法 MATERIAL	記事 CONTENT

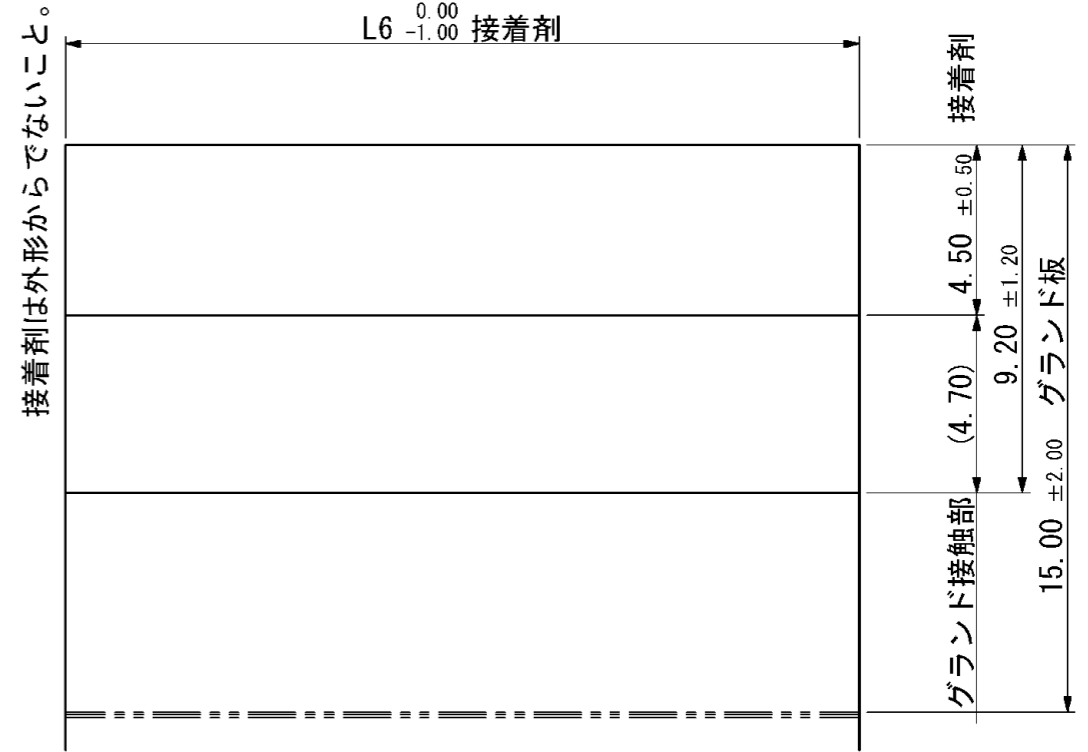
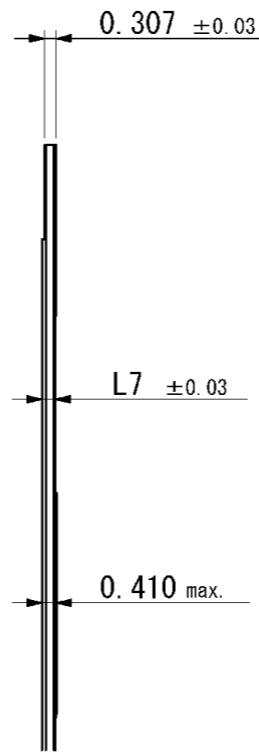
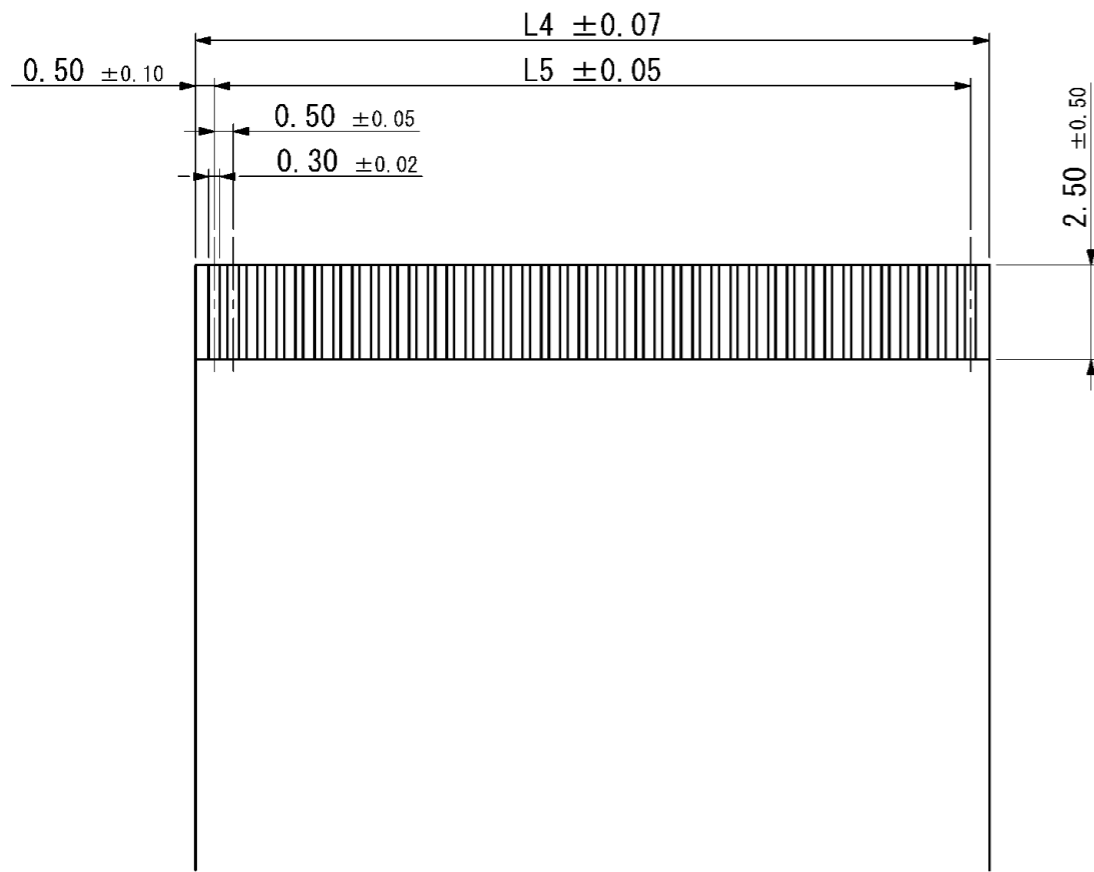

山一電機株式会社
 YAMAICHI ELECTRONICS Co.,Ltd.

指定外公差 ±0.3
 Tolerances ±0.3 unless otherwise specified.
 ()寸法は参考値 ()Reference value.

尺度 SCALE	10/1	承認 APP.	承認 APP.	検図 CHK.	製図 DRW.	設計 DSGN.	名称 (TITLE) HF507P-**-041
単位 DIMENSION	mm		08/04/30	08/04/30	08/04/30	08/04/30	図番 (DRW. No.) A108327-001
三角図法 3RD ANGLE PROJECTION			大家	五十嵐	高平	高平	Sheet No. 1/2
							REV. C

芯数(n)	L4	L5	L6
51	26.00	25.00	26.00
41	21.00	20.00	21.00

適合ケーブル寸法
Applicable cable dimension



接着剤は外形からでないこと。

A
B
C
D
E
F

A
B
C
D
E
F

指定外公差 ±0.3 Tolerances ±0.3 unless otherwise specified. ()寸法は参考値 ()Reference value.						山一電機株式会社 YAMAICHI ELECTRONICS Co.,Ltd.	
尺度 SCALE 10/1 単位 DIMENSION mm 三角図法 3RD ANGLE PROJECTION						分類 (CLASS) 名称 (TITLE) HF507P-**-041 図番 (DRW. NO.) A108327-001	
承認 APP.	承認 APP.	検図 CHK.	製図 DRW.	設計 DSEN.	承認 APP.	承認 APP.	承認 APP.
	08/04/30	08/04/30	08/04/30	08/04/30	08/04/30	08/04/30	08/04/30
大家 五十嵐 高平 高平						Sheet No. 2/ REV. C	

Mouser Electronics

Authorized Distributor

Click to View Pricing, Inventory, Delivery & Lifecycle Information:

[Yamaichi Electronics:](#)

[HF507P-41-014](#) [HF507P-51-014](#)