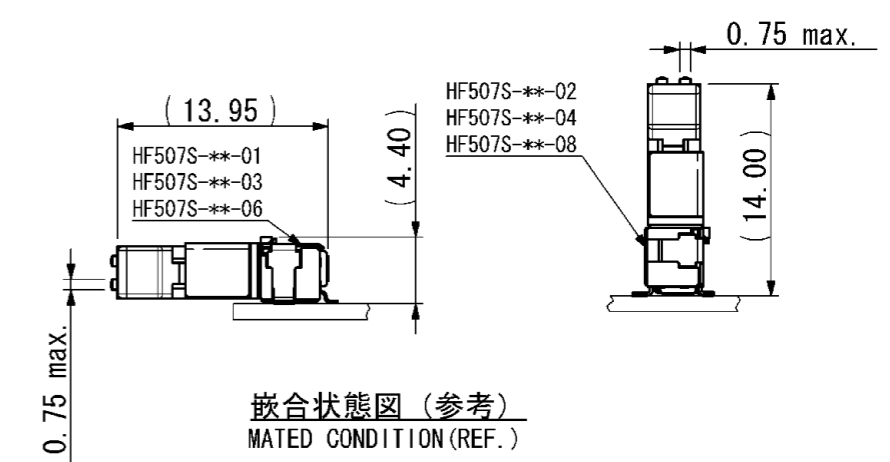
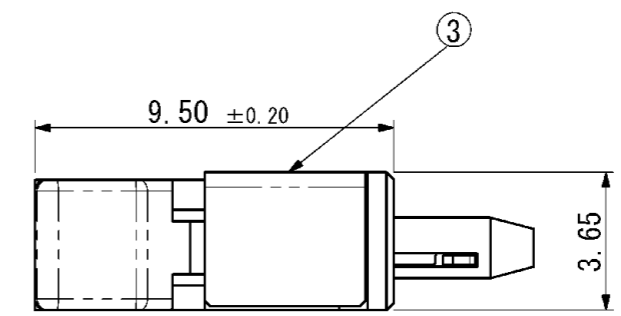
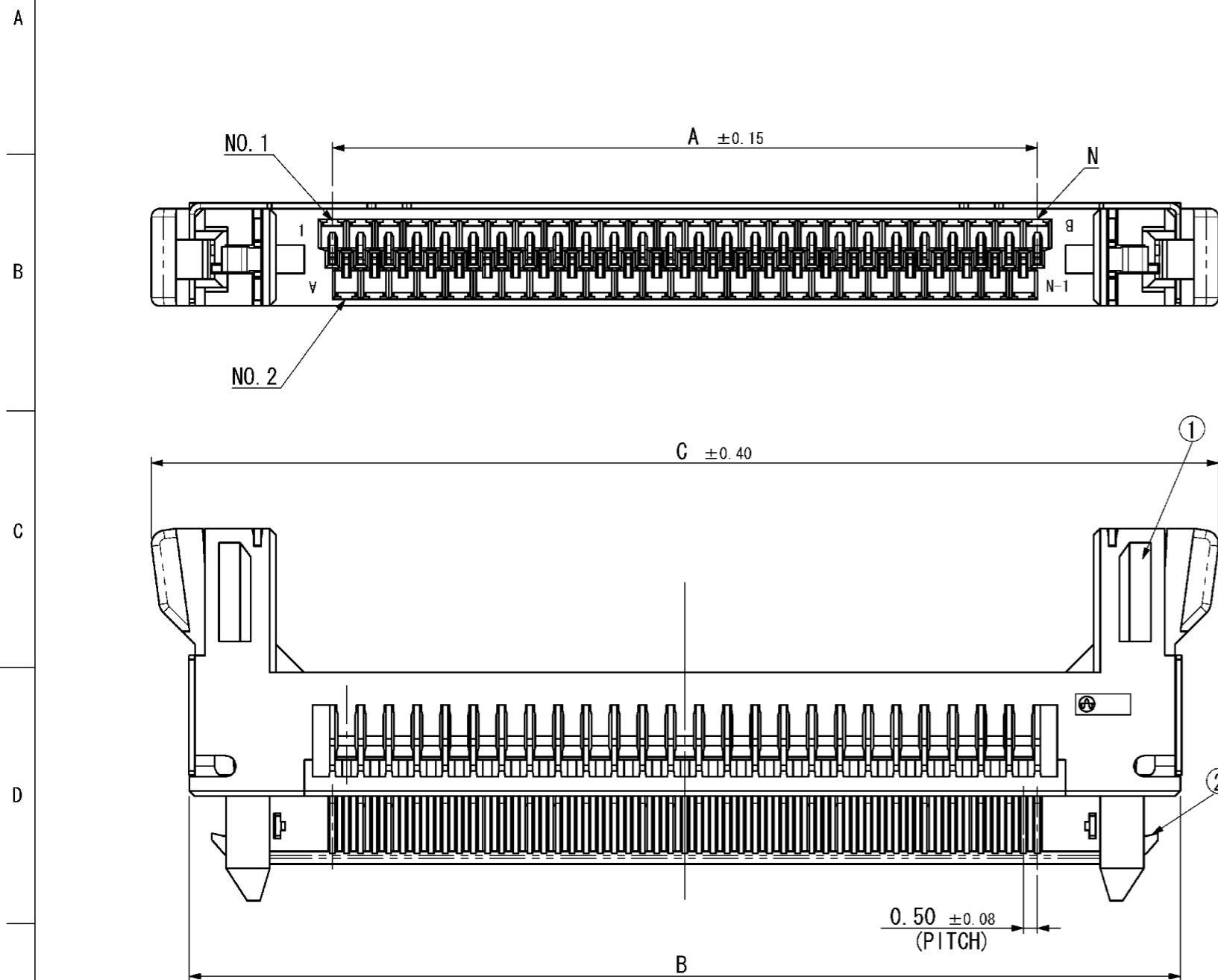


記号x数	変更内容	REVISION DESCRIPTION	承認	検図	担当	年月日	変更通知書No.
△ x							
△ x							
△ x							
△ x							
△ x							



嵌合状態図 (参考)  
MATED CONDITION (REF.)

表1  
TABLE 1

DIMENSION	A	B	C	図番
NO. OF CONTACTS(N)				
51	25.00	35.15	37.85	A109205-001
41	20.00	30.15	32.85	A109205-002

記事 NOTE

- 適合コンタクト APPLICABLE CONTACT  
HF507P-CT3790-CT 及び HF507P-CT3791-CT  
HF507P-CT3790-CT AND HF507P-CT3791-CT
- 性能仕様書は F109205-001 による。また、梱包仕様書は、R109204-001 による。  
PERFORMANCE SHALL CONFORM TO F109205-001. STANDARD PACKAGING METHOD R109204-001.
- 名称構成 PART NUMBER IDENTIFICATION

HF507P - \*\* - 014

シェル有リタイプ WITH SHELL

極数 NUMBER OF CONTACT : 41, 51

シリーズ名 SERIES

部品番号 ITEM	部品名 DESCRIPTION	個数 QNT.	材質・寸度 MATERIAL	記事 CONTENT
3	圧入シェル SHELL	1	銅合金 COPPER ALLOY	Sn TIN PLATING
2	ロックスプリング LOCK SPRING	2	ステンレス STAINLES STEEL	—
1	インシュレータ INSULATOR	1	耐熱性プラスチック HEAT RESISTING PLASTIC	乳白色 (UL94V-0) IVORY

指定外寸公差 ±0.3  
Tolerances ±0.3 unless otherwise specified  
( )寸法参考値 ( )Reference Dimensions

山一電機株式会社  
YAMAICHI ELECTRONICS Co.,Ltd.

分類 (CLASS)

名称 (TITLE) HF507P-\*\*-014

図番 (DRW. NO.) A109205-001

Sheet No. / REV. A

尺度 SCALE	5 / 1	承認 APP.	承認 APP.	検図 CHK.	製図 DRW.	設計 DSEL.
単位 DIMENSION	mm		08/10/24	08/10/23	08/10/21	08/10/21
三角図法 3RD ANGLE PROJECTION			大家	五十嵐	染谷	染谷

# Mouser Electronics

Authorized Distributor

Click to View Pricing, Inventory, Delivery & Lifecycle Information:

[Yamaichi Electronics:](#)

[HF507P-41-041](#) [HF507P-51-041](#)