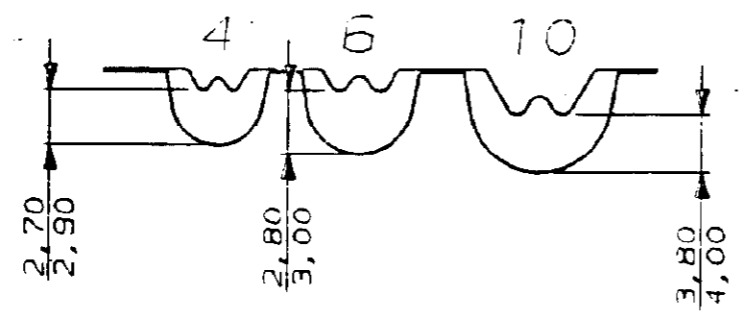
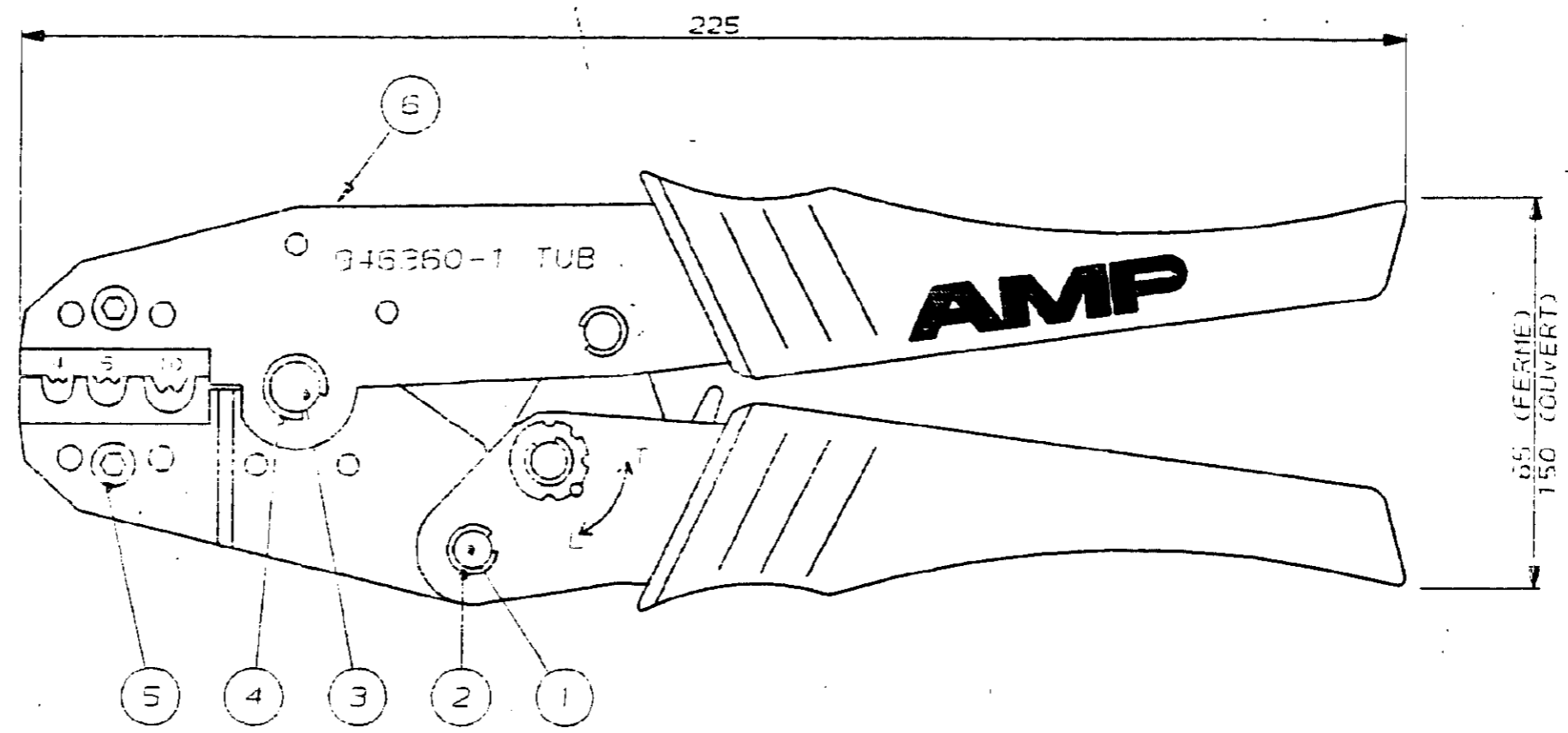
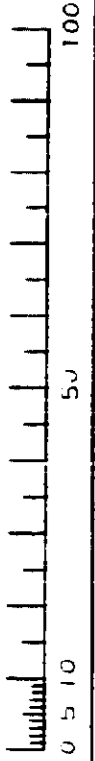


N° C946360

A3

946360-1 COMME INDIQUE

NOTICE D'UTILISATION : IS 15016



EMPREINTES DE SERTISSAGE

POIDS : 500 g

PRESSIION SUR POIGNEES : 400 N (MAX)

| | | |
|------------|---------|---|
| 949497-2 | RESSORT | 6 |
| 1-949497-0 | VIS | 5 |
| 949497-6 | CIRCLIP | 4 |
| 949497-5 | AXE | 3 |
| 949497-4 | CIRCLIP | 2 |
| 949497-3 | AXE | 1 |

| NUMERO | DESCRIPTION | OBSERVATIONS | REP. |
|---|---------------|--|------|
| - | - | - | - |
| ©19-- BY AMP INCORPORATED ALL RIGHTS RESERVED. AMP PRODUCTS COVERED BY PATENTS AND/OR PATENTS PENDING | | DESSIN CLIENT UNIQUEMENT POUR REFERENCES | |
| DESSINE LE | MATIERE | AMP AMP DE FRANCE 95301 PONTOISE | |
| 23/04/91 | - | CLASSE - | |
| PAR | FINITION | TYPE COSSE TUBULAIRE | |
| R.PETIT | - | DIMENS. FIL 4 a 10mm² ISOLANT - | |
| VERIFIE LE | - | TOLERANCES SAUF INDICATION ± 0,3 | |
| - | - | EHELLE 1 | |
| PLAN FAIT EN | CAO | F B N° C946360 | |
| 0 | RP 04/91 | REV 0 | |
| REV | MODIFICATIONS | ne pas modifier le calque | |

DIMENSIONS IN MM. DO NOT SCALE PRINT. Dimensions en mm. Réimpression non à l'échelle

DIST. 11

Mouser Electronics

Authorized Distributor

Click to View Pricing, Inventory, Delivery & Lifecycle Information:

[TE Connectivity:](#)

[946360-1](#)