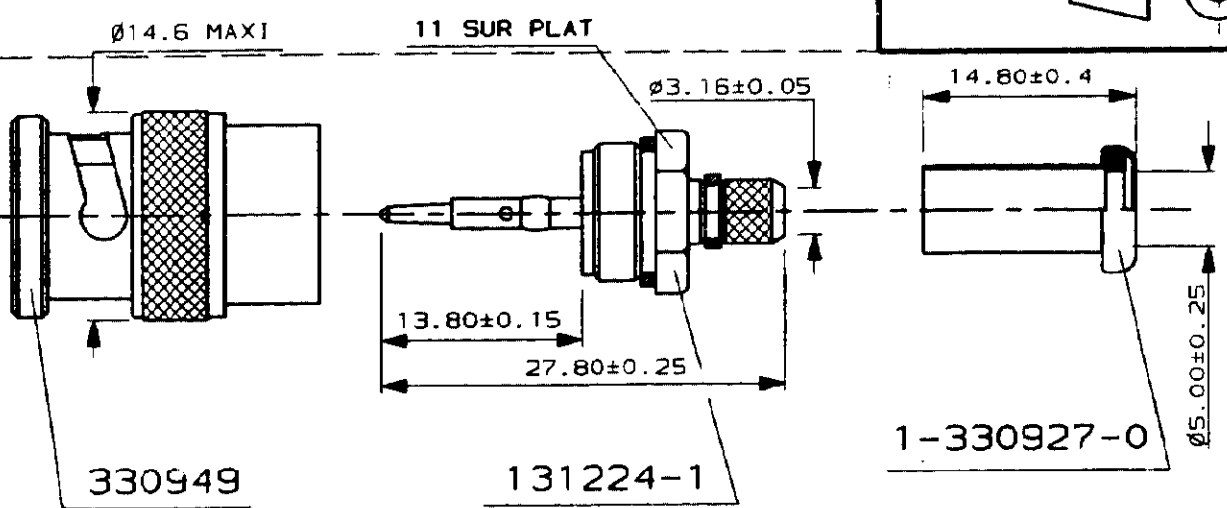
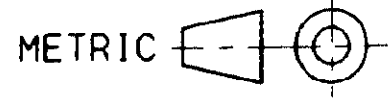


N° C131223

A4

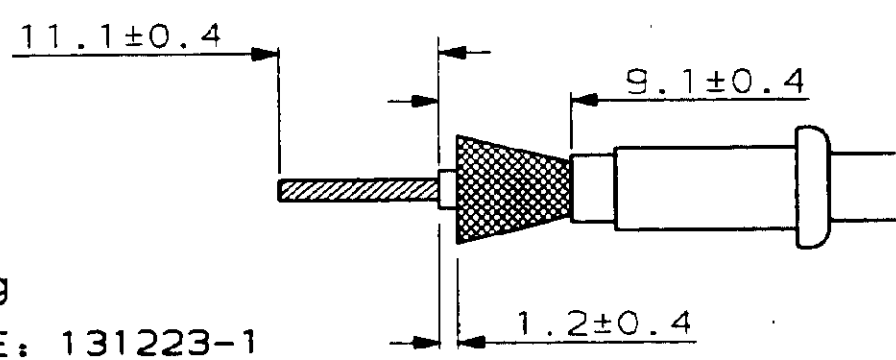


CABLE: KX23 RG400U

INST. SERTISSAGE: IS 1799

OUTILLAGE: - PINCE A SERTIR 69376-2
 - [PINCE 69710
 +
 MATRICE 69814

COTES DE DENUDAGE:



MASSE: 16g

REFERENCE: 131223-1

MARQUAGE DE REFERENCE: 131223-2

SURVEILLER LE NIVEAU DE STOCK
 DE LA MATIERE PREMIERE
 EN FONCTION DE LA COTE

		NUMERO	DESCRIPTION	OBSERVATION	REP.
		©19 -- BY AMP INCORPORATED ALL RIGHTS RESERVED. AMP PRODUCTS COVERED BY PATENTS AND/OR PATENTS PENDING		DESSIN CLIENT UNIQUEMENT POUR REFERENCE	
		DESSINE LE 17-12-87	MATIERE -	AMP AMP DE FRANCE 95301 PONTOISE	
		PAR DB	FINITION -	CLASSE BNC SERIES	
		VERIFIE LE	DIMENS. FIL ISOLANT -	TYPE TYPE E	
		PAR <i>Perron</i>	TOLERANCES SAUF INDICATION ± 0,3 ± 5°	ECHELLE 2:1	LOC F
		PLAN FAIT EN CAO	N° c- 131223		REV B
		ne pas modifier le cotage	PLUG ASSY		1/1
DIST	B	REF. MARQUE AJOUTEE NT. N°01/84			
	A	-	04-88		
REV	MODIFICATIONS	DES	DATE		

Mouser Electronics

Authorized Distributor

Click to View Pricing, Inventory, Delivery & Lifecycle Information:

[TE Connectivity:](#)

[131223-1](#)