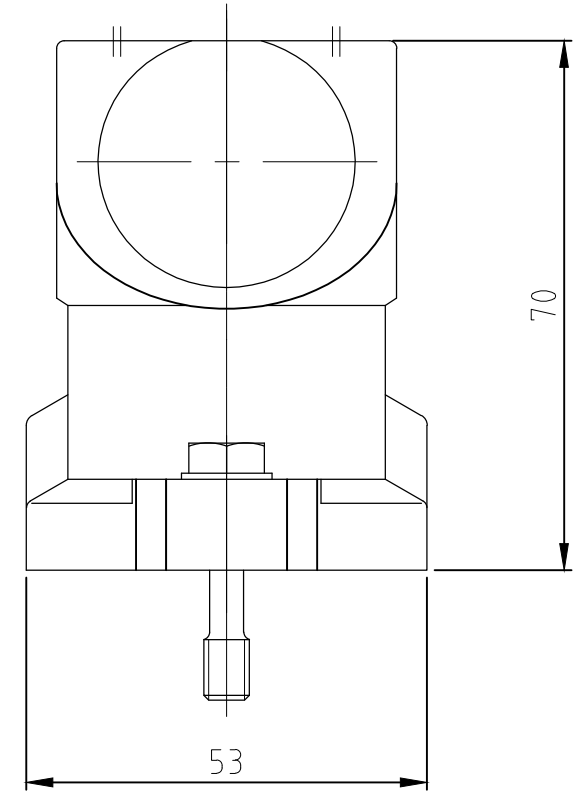
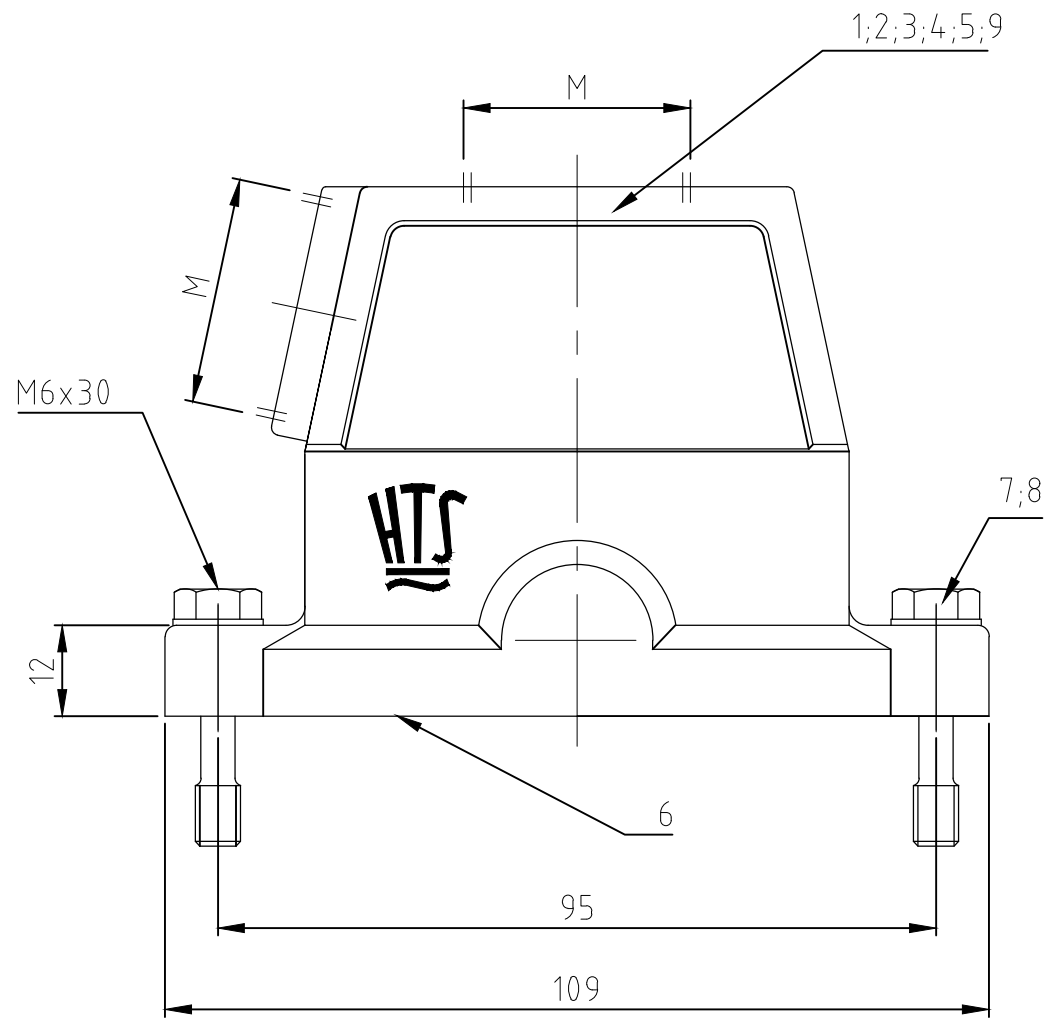


THIS DRAWING IS UNPUBLISHED.
 VERTRAULICHE UNVERÖFFENTLICHTE ZEICHNUNG
 © COPYRIGHT - TE Connectivity Ltd.
 RELEASED FOR PUBLICATION
 FREI FUER VERÖFFENTLICHUNG
 ALL RIGHTS RESERVED.
 ALLE RECHTE VORBEHALTEN

REVISIONS ÄNDERUNGEN				
P	LTR	DESCRIPTION BESCHREIBUNG	DATE	APVD
	B5	REVISED PER ECR-17-014013	19JAN2018	NG MKO




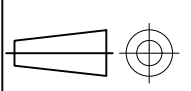
Bemerkungen:

- 1 Material: Gehäuse: Alu-Druckguß-Legierung
Dichtungen: Neoprene
- 2 Oberfläche: Lackierung - grau
- aluminiumoxid
Lackierung schwarz
- 3 Lackierung im Gehäuseinnere ist nicht notwendig
- 4 Verpackungsmenge 5 Stück

Notes:

- 1 Material: Housing: aluminium diecasting alloy
Seals: Neoprene
- 2 Surface: Varnish- grey
- aluminiumoxid+
Varnish black
- 3 Varnish on the inside not necessarily
- 4 Packaging quantity 5 pieces

OBSOLETE															
1	2	2	1	1	1	1	1	1	1	DESCRIPTION / BENENNUNG	MATERIAL	SURFACE / OBERFLÄCHE	COLOR / FARBE	ITEM NO. Pos.	NOTES / BEMERKUNGEN
										Steckergehäuse HIP-K.10/24	aluminium/ALU	aluminium oxyd	black/schwarz	9	ohne Logo / Bohrung
2	2	2	2	2	2	2	2	2	2	Scheibe	V2A	black	-	8	-
2	2	2	2	2	2	2	2	2	2	Befestigungsschraube	V2A	black	-	7	-
1	1	1	1	1	1	1	1	1	1	Dichtung Bg 4	Neoprene	-	black/schwarz	6	-
									1	Steckergehäuse HIP-K.10/24	aluminium/ALU	aluminium oxyd	black/schwarz	5	2x STO M-Gewinde
									1	Steckergehäuse HIP-K.10/24	aluminium/ALU	aluminium oxyd	black/schwarz	4	STS M-Gewinde
									1	Steckergehäuse HIP.10/24	aluminium/ALU	-	grey/grau	3	STS M-Gewinde
									1	Steckergehäuse HIP-K.10/24	aluminium/ALU	aluminium oxyd	black/schwarz	2	STO M-Gewinde
									1	Steckergehäuse HIP.10/24	aluminium/ALU	-	grey/grau	1	STO M-Gewinde

ORDERING TEXT / BESTELLTEXT	THIS DRAWING IS A CONTROLLED DOCUMENT. DIESE ZEICHNUNG IST EIN KONTROLLIERTES DOKUMENT.		DWN Schneider	13.02.2001	 TE Connectivity Ltd. HOOD Steckergehaeuse HIP.10/24.M-Gewinde			
	DIMENSIONS: MASSE/NEHTEN: mm	TOLERANCES UNLESS OTHERWISE SPECIFIED: ALIGNMENT TOLERANCES n. ISO 8015 n. ISO 2768 - mH-E n. DIN 16901 - 140	CHK Schneider	13.02.2001				
		0 PLC ± - 1 PLC ± - 2 PLC ± - 3 PLC ± - 4 PLC ± - ANGLES / WINKEL ± -	APVD -	-		NAME		
	MATERIAL	FINISH/OBERFLAECHE/FARBE	PRODUCT SPEC PRODUKTSPEZ.	-		APPLICATION SPEC VERARBEITUNGSSPEZ.		
			WEIGHT GEWICHT	A3	CAGE CODE 00779	DRAWING NO ZEICHNUNGS-NR. G=1106436	RESTRICTED TO NUR FUER	-

Mouser Electronics

Authorized Distributor

Click to View Pricing, Inventory, Delivery & Lifecycle Information:

[TE Connectivity:](#)

[1106436-6](#)