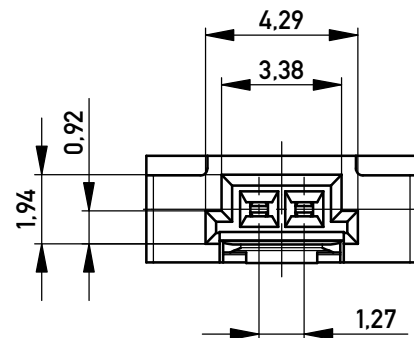
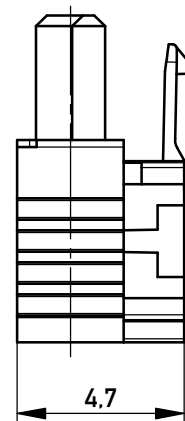


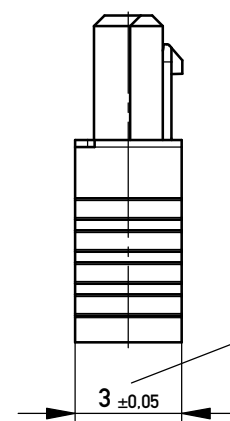
Kabelführung: rot
cable guide: red



Federkontakt AWG 22 - Female Contact AWG 22
Kabelführung $\varnothing 1,27$ - cable guide $\varnothing 1,27$



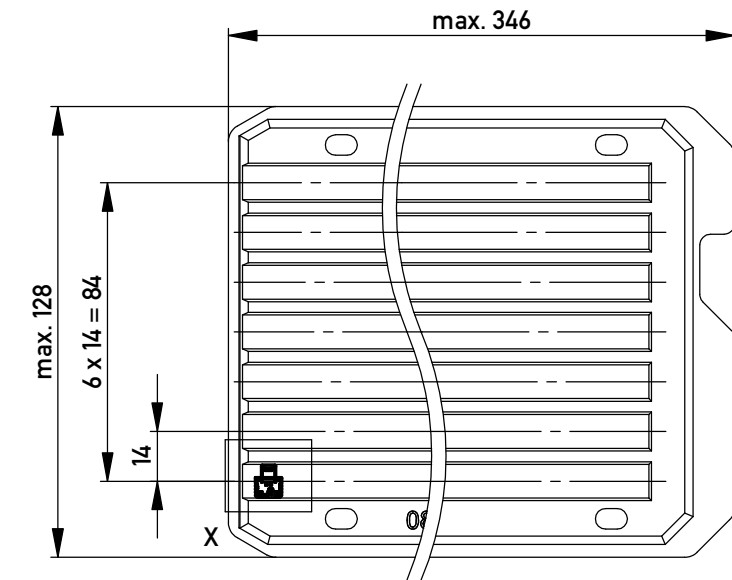
mit aufgesetzter
Kabelführung
(Anlieferungszustand)
with cable guide mounted
(state at time of supply)



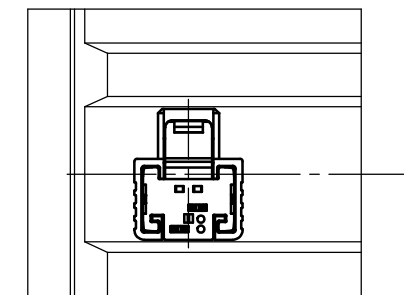
Kabelführung verpresst
(cable guide pressed on)

Funktionsrelevantes
Prüfmerkmal
siehe Verarbeitungsspezifikation
MiniBridge ERNI Electronics GmbH

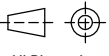
Verpackt in Tray - tray packaging
Verpackungseinheit 280 Stück - packaging unit 280 pcs



Einzelheit X - detail X
M 2:1



nur mit Hilfsmittel lösbar, für Einzeladern
only with tool unlockable, for single conductors

Information:	Tolerances  All Dimensions in mm	Scale	5:1
		Designation	F 1,27 SRC A IDC 02-pin d=1,27 AWG 22 Positive Lock
All rights reserved. Only for Information. To ensure that this is the latest version of this drawing, please contact one of the ERNI companies before using.	Subject to modification without prior notice. Drawing will not be updated.	394441	
		www.ERNI.com	i A3
a	19.05.2015	Class	SRCA
Index	Date		

Copyright by ERNI GmbH
Proprietary notice pursuant to ISO 16016 to be observed.

Mouser Electronics

Authorized Distributor

Click to View Pricing, Inventory, Delivery & Lifecycle Information:

[TE Connectivity:](#)

[394441](#) [394441-E](#)