

Kontaktstift ø3,6 mm

Einsatzbereich: - 940 Kupplung
- 940 Einbaudose
- 740 htec Kupplung

TE Teile Nr.: 61-0039-011-000
IC Ref. Nr.: 61.039.11

Elektrische Werte

Bemessungsstrom max. 58 A*
Durchgangswiderstand < 1 mOhm

Werkstoff

Kontakt Messing, vergoldet

Anschluss

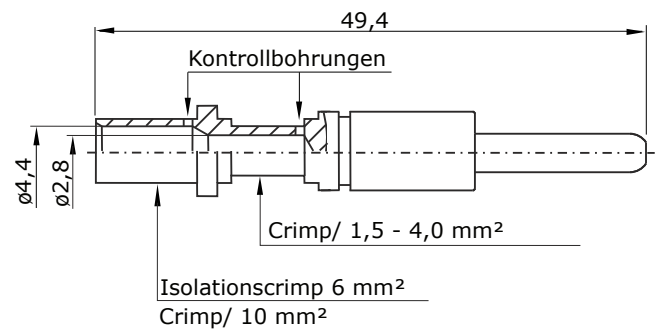
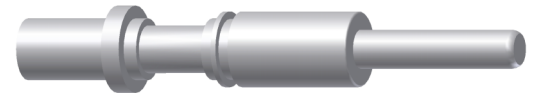
Anschlussart/-bereich Crimp/ 1,5 - 10 mm²
Crimp/ 10 mm² (ohne Isolationscrimp)
- für Isolationscrimp max. ø4,4 mm
Abisolierlänge 8 mm
Crimpeinstellungen sind individuell zu wählen

Mechanische Werte

Steckzyklen 500

Werkzeuge (nicht im Lieferumfang enthalten)

Akkucrimpzange	TE Teile Nr.: C0-0313-000-000 IC Ref. Nr.: C0.313.00
analoge Crimpzange	TE Teile Nr.: C0-0008-000-000 IC Ref. Nr.: C0.008.00
Positioniereinsatz für 3,6 mm Kontakte	TE Teile Nr.: C0-0010-000-000 IC Ref. Nr.: C0.010.00
Crimpmaschine	TE Teile Nr.: WA-1672-000-000 IC Ref. Nr.: WA10672
Digitaler Crimpeinsatz, groß	TE Teile Nr.: C0-0374-000-000 IC Ref. Nr.: C0.374.00



Hauptabmessungen

Kontaktstift





Contact pin $\varnothing 3.6$ mm

for: - 940 Extension
- 940 Receptacle
- 740 htec Extension

TE part number: 61-0039-011-000
IC reference number: 61.039.11

Electrical Data

rated current max. 58 A*
contact resistance < 1 mOhm

Material

contact brass, gold plated

Termination

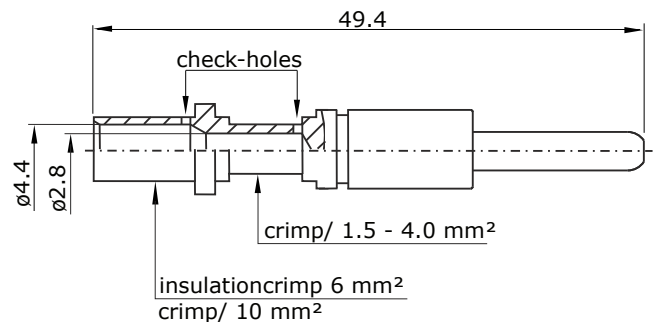
cross-section crimp/ 1.5 - 10 mm²
crimp/ 10 mm² (without insulation crimp)
max. $\varnothing 4.4$ mm
- for insulation crimp
stripping length 8 mm
crimp settings select individually

Mechanical data

mating cycles 500

Tools (not part of product contents)

battery crimping tool	TE part no.: C0-0313-000-000 IC ref. no.: C0.313.00
analog crimping tool	TE part no.: C0-0008-000-000 IC ref. no.: C0.008.00
positioner for 3.6 mm contacts	TE part no.: C0-0010-000-000 IC ref. no.: C0.010.00
crimping machine	TE part no.: WA-1672-000-000 IC ref. no.: WA10672
digital crimp insert, large	TE part no.: C0-0374-000-000 IC ref. no.: C0.374.00



Main Dimensions

contact pin



Mouser Electronics

Authorized Distributor

Click to View Pricing, Inventory, Delivery & Lifecycle Information:

[TE Connectivity:](#)

[61.039.11](#)