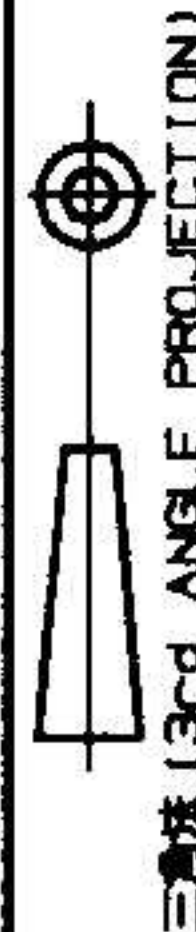


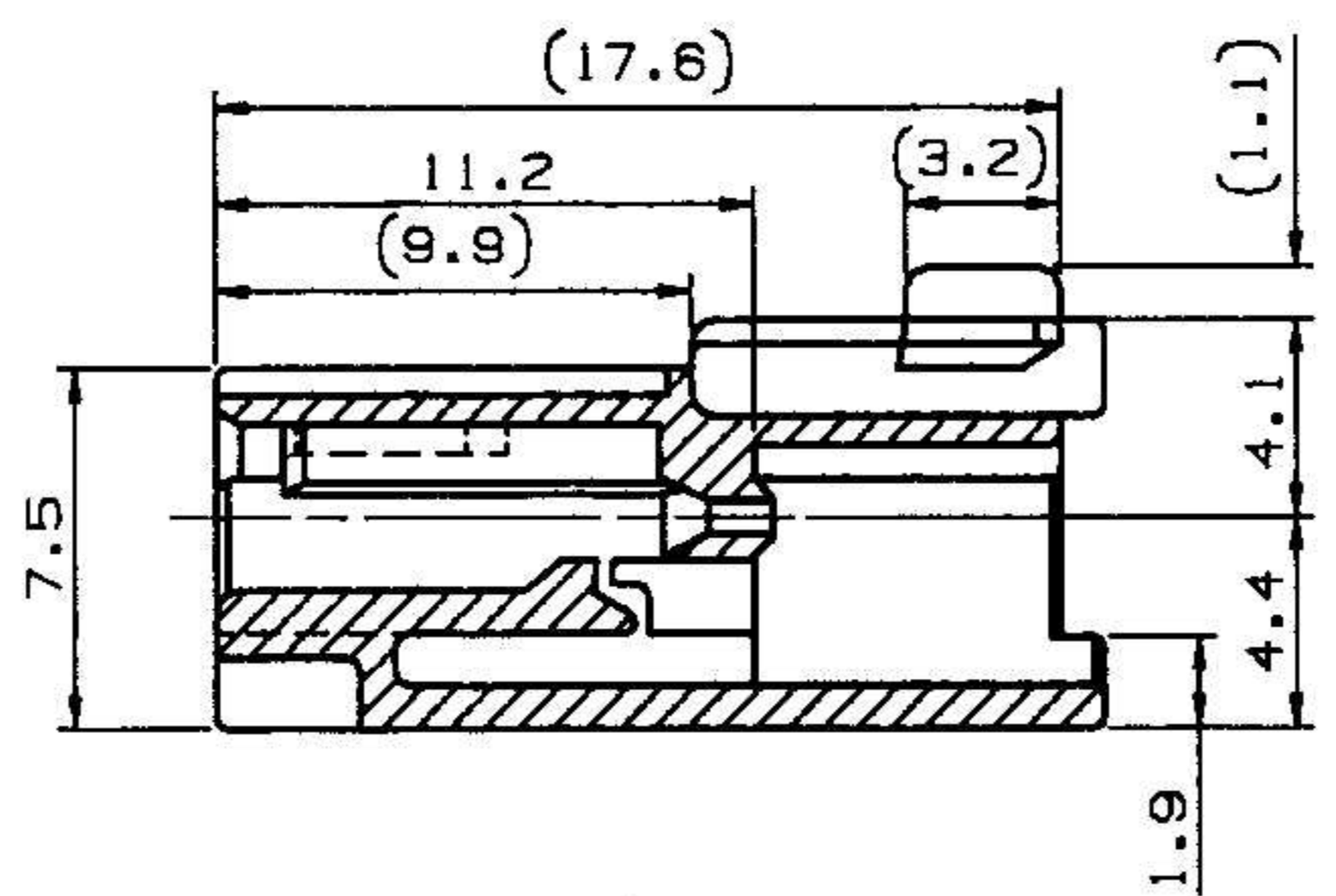
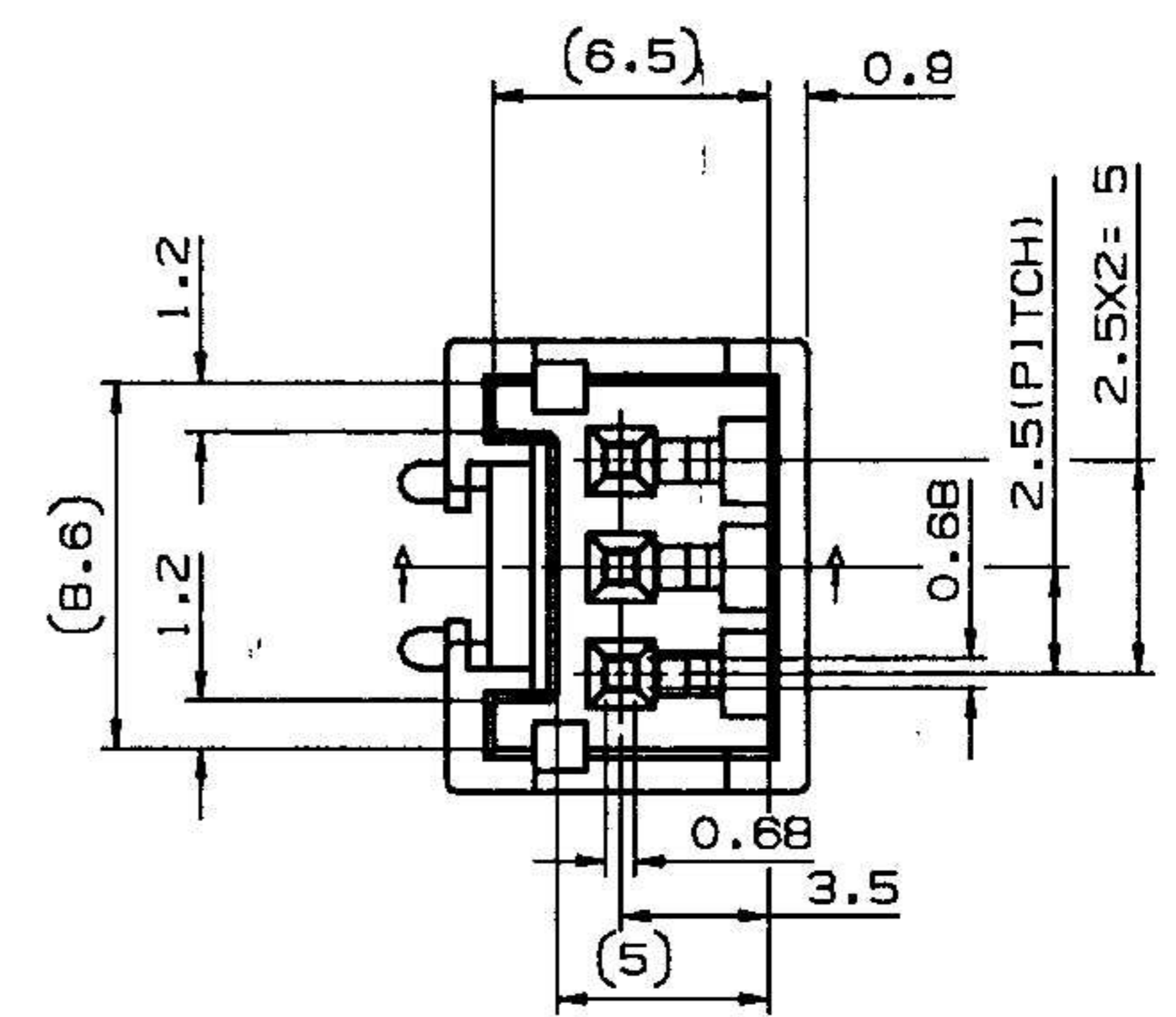
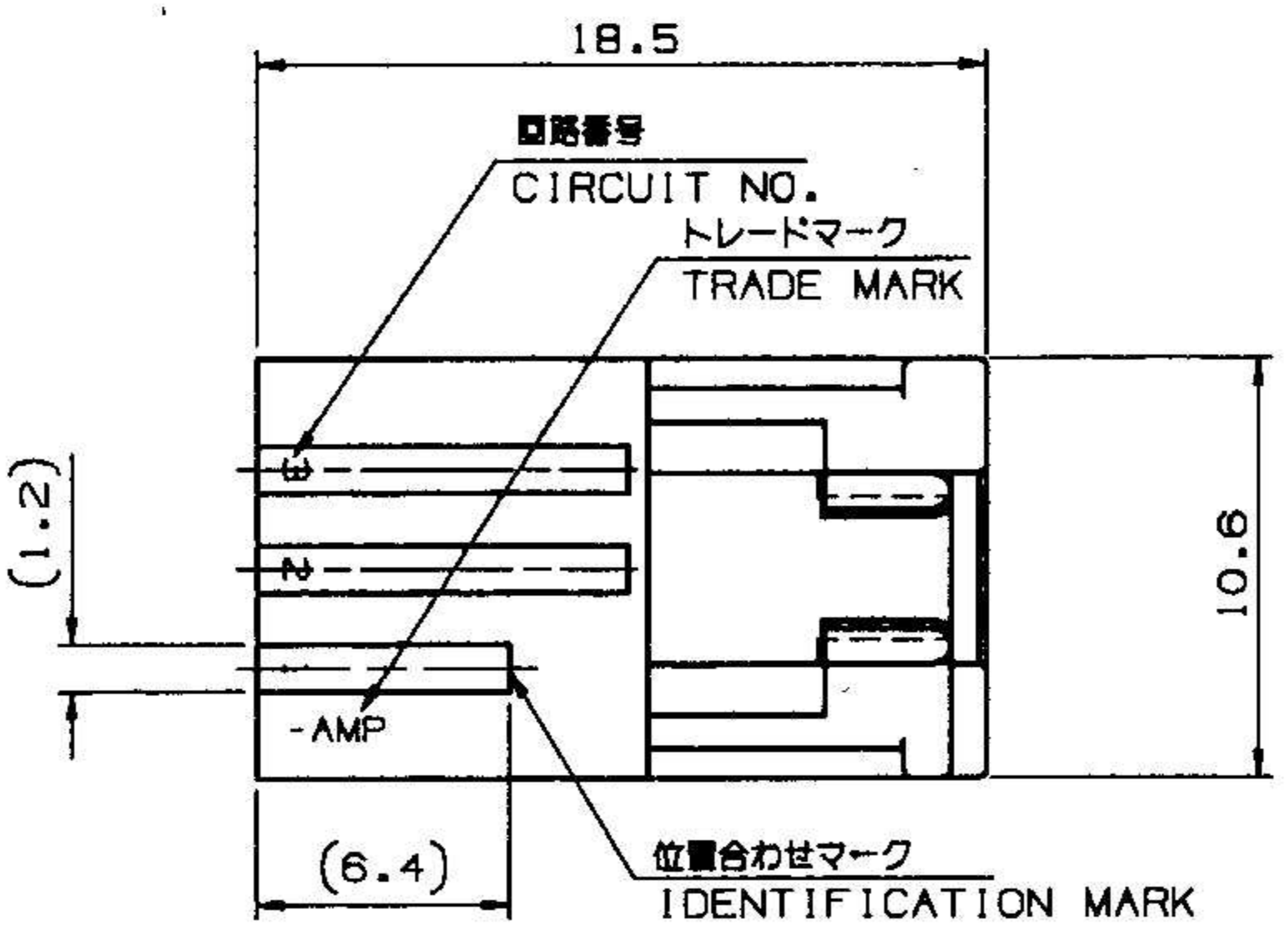
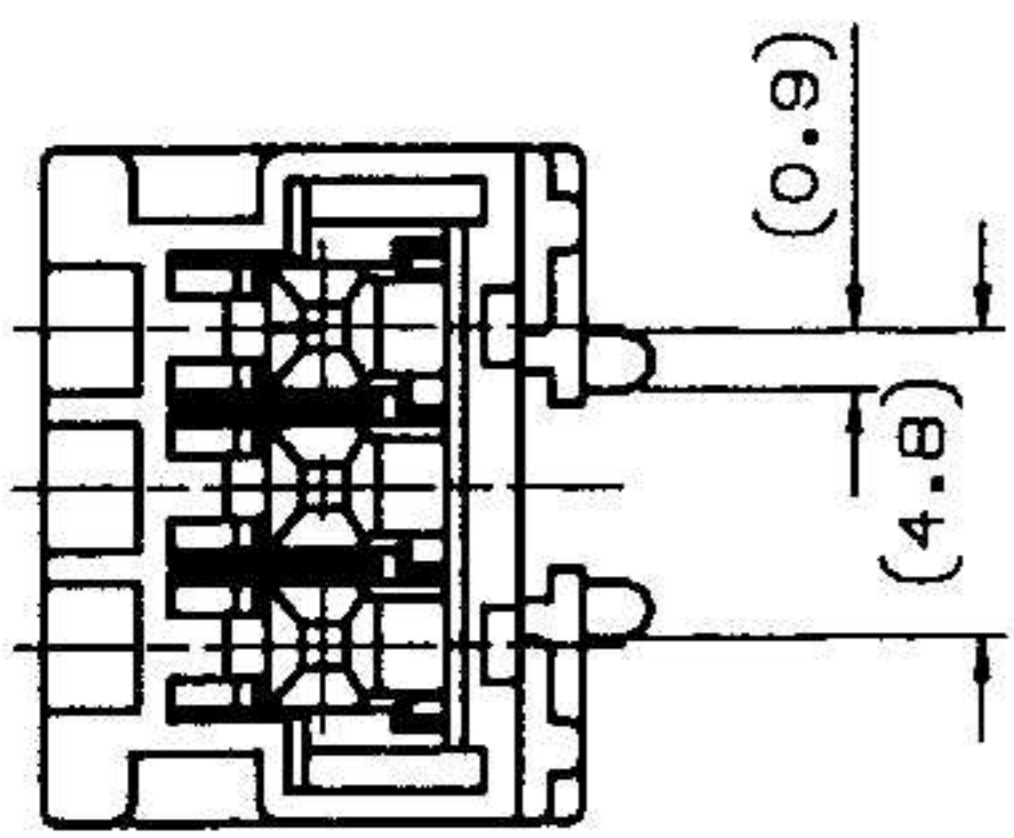
NUMBER 316087



METRIC

単位: 各 DIMENSIONS IN MM. DO NOT SCALE PRINT

PRINT DIST



断面 A-A (SECT. A-A)

- 注記:
1. 材料 ; 66ナイロン (UL94V-0)
  2. 製品規格 ; 108-5459
  3. 取付適用規格 ; 114-5203
  4. 嵌合相手製品型番  
プラグハウジング ; 917687  
タブコンタクト ; 917764  
917765
  6. 取扱説明書 ; 411-5771
  - △ 生産場所を示す(表1を参照のこと)

- NOTES:
1. MATERIAL ; 66 NYLON (UL94V-0)
  2. PRODUCT SPEC. ; 108-5459
  3. APPLICATION SPEC. ; 114-5203
  4. MATING CONN. P/N  
PLUG HOUSING ; 917687  
TAB. CONT. ; 917764  
917765
  6. INSTRUCTION SHEET ; 411-5771
  - △ MANUFACTURING PLACE (SEE TABLE 1)

8. PART 5-316087-1 COMPLY WITH GLOW WIRE REQUIREMENT FOR PARTS OF NON-METALLIC MATERIAL SUPPORTING A CURRENT-CARRYING CONNECTION DETAILED IN IEC 60335-1, SECTION 30(GWT)

表 1  
△ TABLE 1

トレード マーク TRADE MARK	生産場所 MANUFACTURING PLACE
-AMP 又は - OR AMP	日本 JAPAN
-+AMP 又は -+ OR AMP	中国 CHINA (PRC)

NATURAL 自然色	5-316087-1	3
BALACK 黒色	316087-9	3
YELLOW 黄色	316087-4	3
NATURAL 自然色	316087-1	3
COLOR 色調	PART NO. 型番	POS. 種数

E1 REVISED ECR-14-001994 A.Z D.Z 11FEB 2014		Copyright © 19 年 日本イー・エム・ピー株式会社		Copyright © 19 年 AMP (Japan), LTD. ALL RIGHTS RESERVED.		<b>AMP</b> 日本イー・エム・ピー株式会社 Kawasaki, Japan	
E 変更 (FJ00-1366-97) A.O	D 変更 (FJ00-0452-97) A.O Y.K	C 変更 (FJ00-5661-96) N.N Y.K	B 変更 (FJ00-4332-96) A.O Y.K	A 変更 (FJ00-3486-95) Y.N Y.K	O 作成 (FJ00-3222-95) A.O Y.K	適合電線新番 (WIRE RANGE) --- mm <sup>2</sup> (AWG - ) 被覆外径 (INSULATION DIA.) --- mmφ 名称 (NAME) 2.5mm シグナルダブルロック 3極キャップ ハウジング 2.5mm SIGNAL DBL LOCK 3P CAP HSG.	
LTR 変更 (REVISION RECORD) DR CHK DATE	材料 (MATERIAL) SEE NOTE 注記 △		仕上 (FINISH) ---		一般公差 (GENERAL TOLERANCE) A3 J 番号 (No.) 316087		
DR. A. OISHI		DE. Y. NOGUCHI		10mm 30mm 30mm 100mm 角 度 ± 3°		尺 (SCALE) 3-1 REV. E1 SHEET 1 OF 1	
CHK. Y. KASHIWA		APP. Y. KASHIWA					



# Mouser Electronics

Authorized Distributor

Click to View Pricing, Inventory, Delivery & Lifecycle Information:

[TE Connectivity:](#)

[316087-4](#)