

REVISIONS					
P	LTN	DESCRIPTION	DATE	OWN	APPV
A1		DRAWING CLARIFICATION PCN E-19-006730	26APR2019	PP	FE
A2		REVISED PER PCN E-20-009597	08JUL2020	SP	GL
A3		REVISED PER PCN-22-129745	15FEB2022	VC	GCR
A4		REVISED PER PCN-22-137088	26APR2022	VC	GCR

- NOTES
Bemerkungen
- TE CONNECTIVITY (TE) ORDER-NUMBER.
TE Connectivity (TE) Bestellnummer
 - TE PART NUMBER OF ITEM 1
TE Teilenummer von Pos. 1
 - PRODUCTION DATE
Produktionsdatum
 - MOLD CAVITY MARKING
Nestmarkierung
 - CONTACT CAVITY NUMBERING
Kammernummerierung
 - DIFFERENT CODINGS
Unterschiedliche Kodierungen
 - SLIDING DISTANCE OF SECONDARY LOCKING DEV.
Verschiebeweg der zweiten Kontaktsicherung
 - DESIGNED FOR CORRUGATED TUBE NW13
Ausgelegt fuer Wellrohr NW13
 - INSERTION DEPTH OF CAVITY PLUG: 1st
CAVITY PLUG IS SHOWN SYMBOLICALLY ONLY
AND NOT A PART OF ASS'Y 2333508!
Einstecktiefe der Blindstopfen: 1st
Blindstopfen ist nur symbolisch dargestellt
und kein Bestandteil der Verkaufsass'y 2333508!
 - FITTING COVER SEE DRAWING (COVER IS NOT
A PART OF ASS'Y 2333508):
Passende Abdeckkappe s. Zeichnung (die Kappe ist
kein Bestandteil der Verkaufsass'y 2333508):
TE-NO.: 1394050
 - SUITABLE CABLE TIE (MAX. WIDTH 4.4mm):
Passender Kabelbinder (max. Breite 4.4mm):
 - WARPAGE TO . . . PERMITTED
Verzug zulaessig bis . . .
 - SUITABLE TO COUNTERPART DRAWING
Passend zu Gegenstück Zeichnung
TE-NO.: 2112162
 - BULK PACKAGING IN CORRUGATED BOX
Schuettingut im Versandkarton
 - THE USE OF LACQUER ON THE PART MAY RESULT IN HIGH
OPERATION FORCES THAN SPECIFIED IN THE TE PRODUCT
SPECIFICATION. THIS CAN LEAD TO FAILURE OF FUNCTIONAL
FEATURES (EX. LEVERS) IN THE WORST CASE.
A QUALIFICATION WITH THIS LACQUER CONDITION MUST BE
DONE BY APPLYING USER
Eine Lackierung der Steckverbindung kann hoehere
Befaeigungskraefte zur Folge haben, als in der TE
Produkt-Spezifikation angegeben. Dies kann im
unguenstigen Fall auch zum Bruch von Befaeigungshilfen
(z.B. Hebel) fuehren. Die Eignung des verwendeten Lacks
fuer die Werkstoffe der Steckverbindung ist vom
Anwender zu ueberpruefen
 - AMP MCP2.8 CONTACT SEALED BY TE CONNECTIVITY
(MAX. WIRE SIZE 2.5mm² FLR) PN 1355038
AMP MCP2.8 Kontakt gedichtet von TE Connectivity
(max. Drahtgrossenbereich: 2.5mm² FLR) PN 1355038
 - FITS TO TE CONNECTIVITY INTERFACE DRAWING FOR
CONNECTOR 114-18085-030
Passend zu TE Connectivity Anschluss-Ausfuhrungs-
vorschrift: 114-18085-030

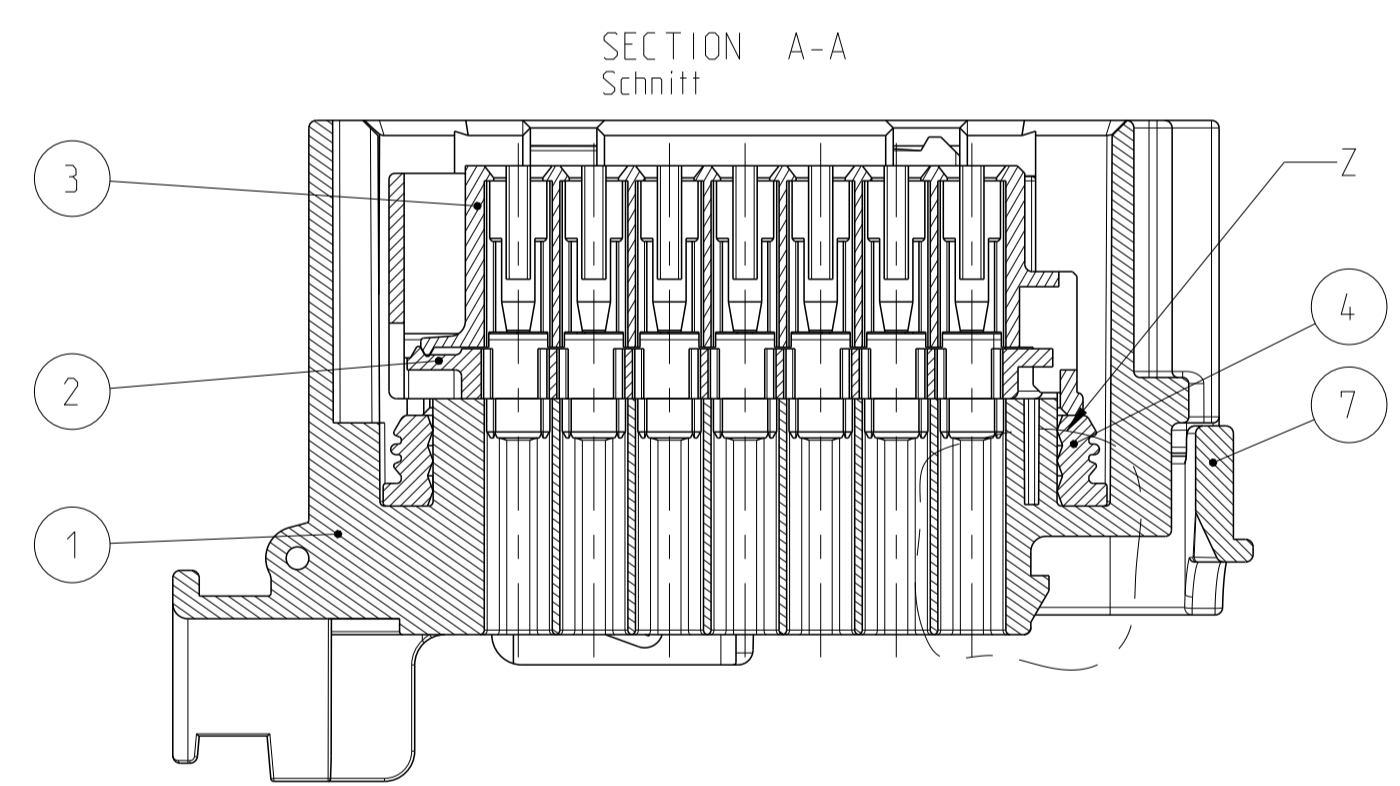
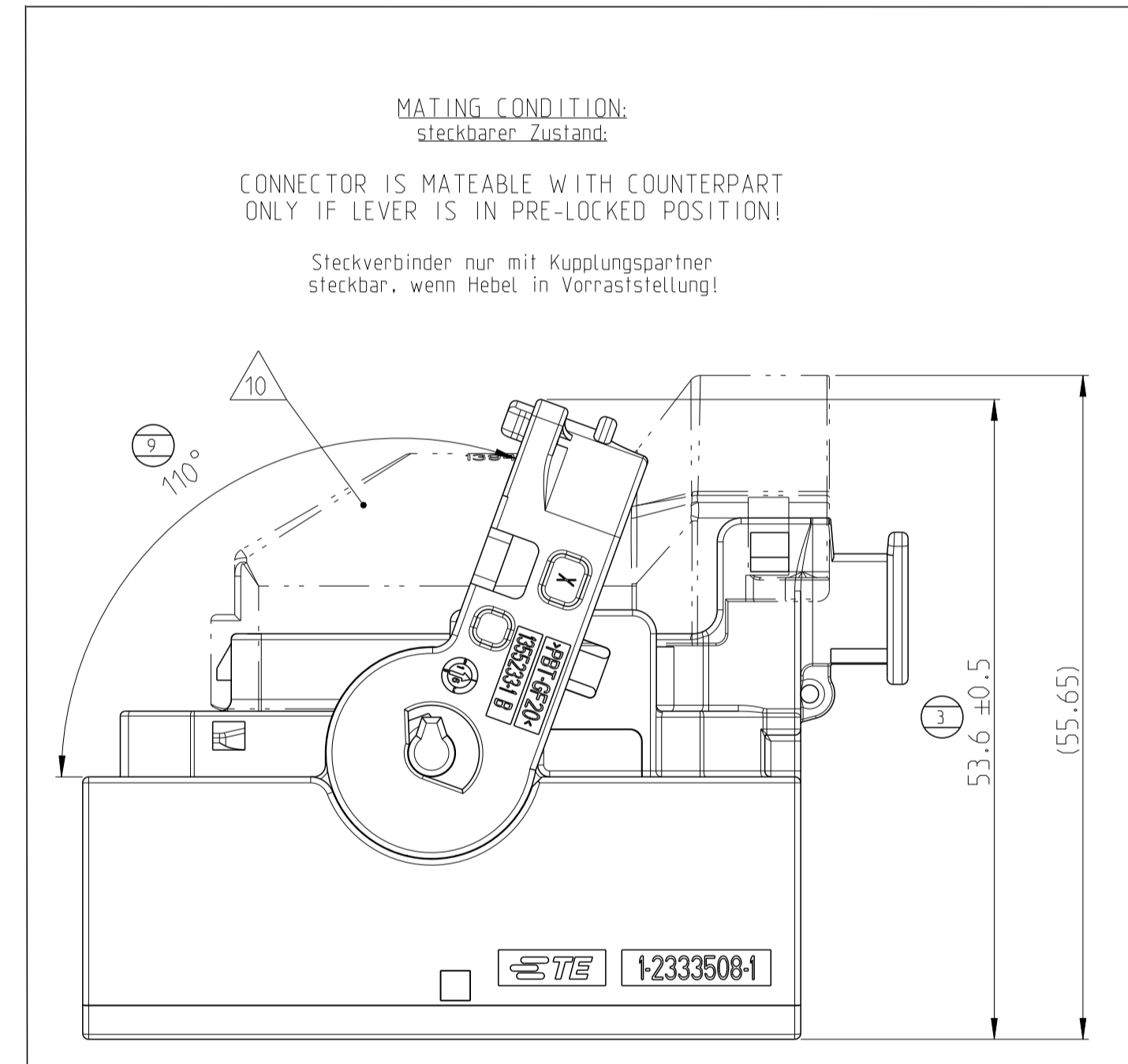
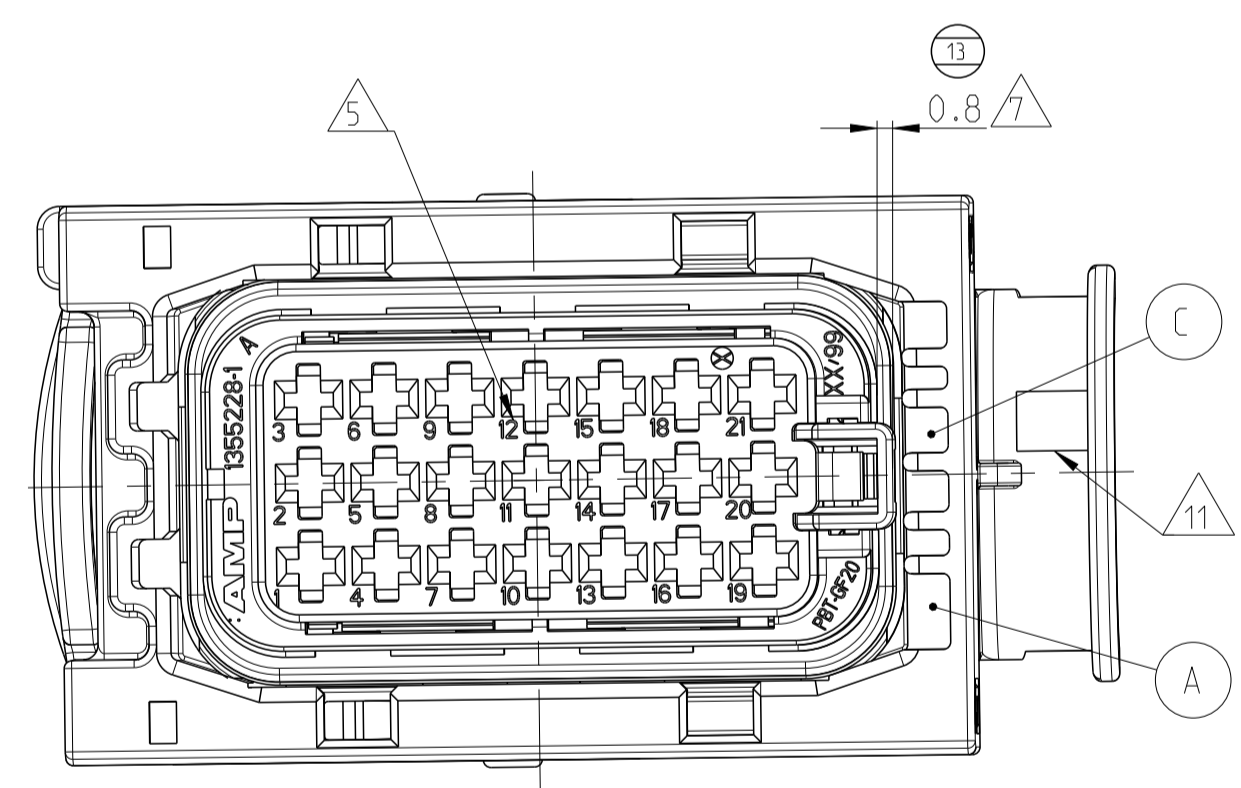
PN 1-2333508-1

CODING A (GROOVES A-C) AS SHOWN
Kodierung (Nuten A-C) wie gezeigt

DELIVERY CONDITION:
Lieferzustand:

SECONDARY LOCKING DEVICE IN PRE-LOCKED
POSITION. LEVER IN LOCKED POSITION.

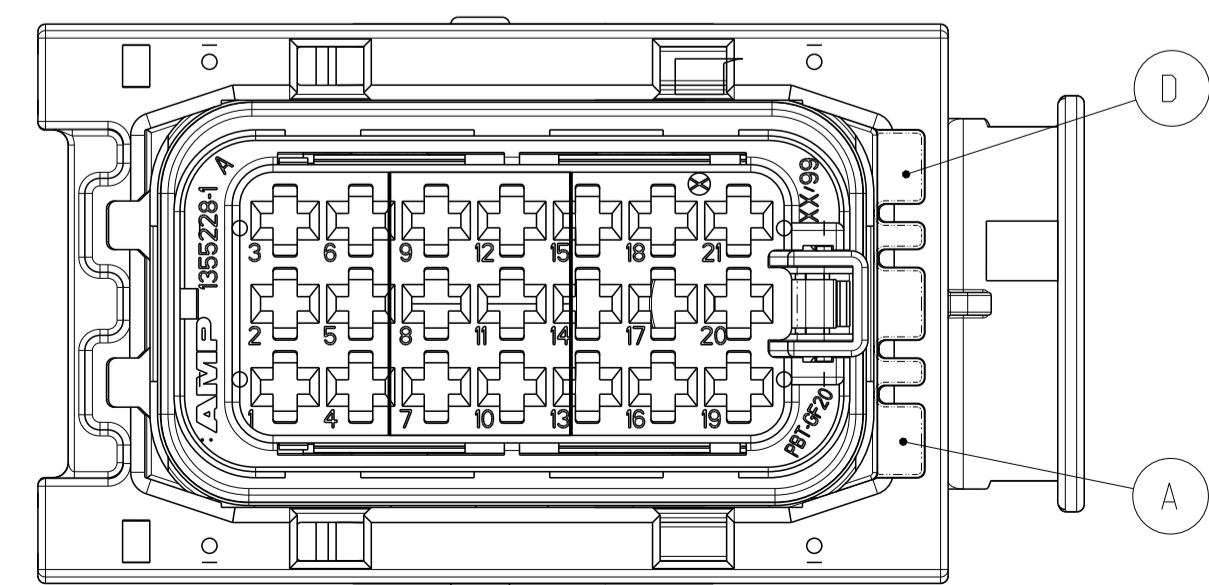
Zweite Kontaktsicherung in Vorraststel-
lung. Hebel in Verriegelungsstellung.



FURTHER CODINGS
Weitere Kodierungen

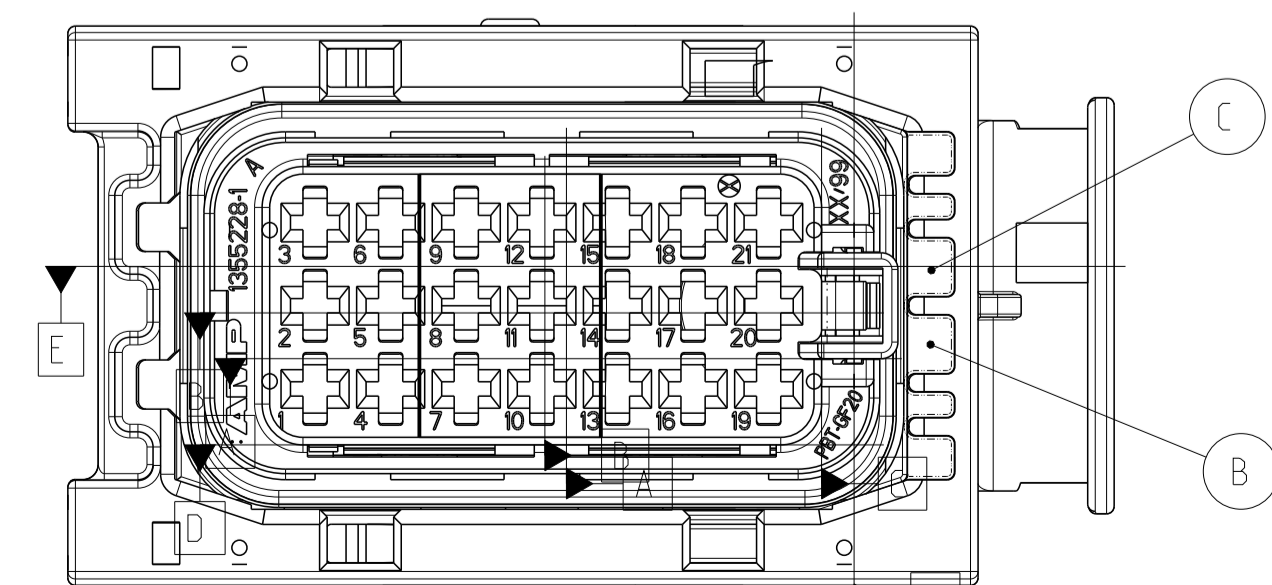
PN 2-2333508-1

CODING B (GROOVES A-D) AS SHOWN
Kodierung (Nuten A-D) wie gezeigt

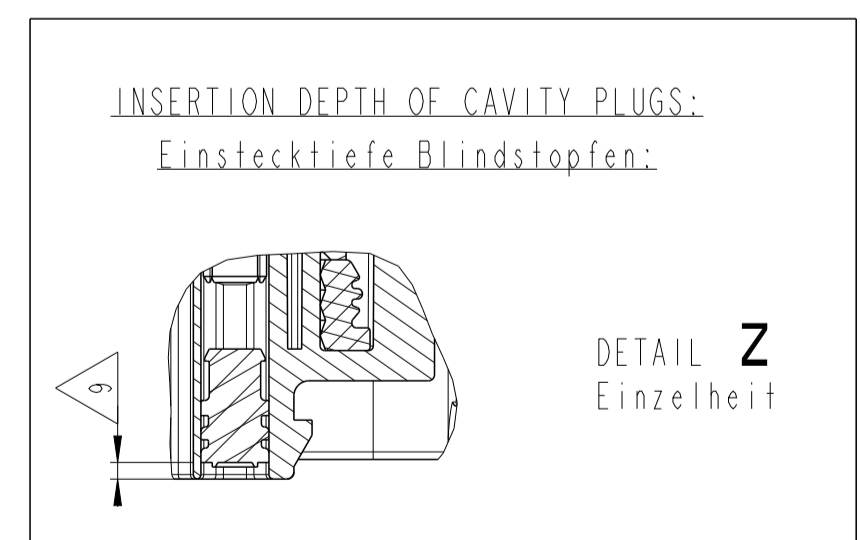


PN 3-2333508-1

CODING C (GROOVES B-C) AS SHOWN
Kodierung (Nuten B-C) wie gezeigt



REV.	TE ORDER NO. TE Bestell-Nr.	QTY. Stueck	MAT. Farbe	DESCRIPTION Beschreibung	REV.	ITEM
A	3-2333508-1	1	PBT-GF20 YELLOW gelb	LEVER Hebel	A	7
		1	PA66-GF30 WINE RED weinrot	SLIDE, RH Schieber, rechts	A	6
		1	PA66-GF30 WINE RED weinrot	SLIDE, LH Schieber, links	A	5
		1	FVM0 YELLOW gelb	SEALING, FLUORO SILICONE Dichtung, Fluorsilikon	A	4
		1	PBT-GF20 BLACK schwarz	CAVITY BLOCK Kontaktgehäuse	A	3
		1	PBT-GF30 YELLOW gelb	SECONDARY LOCKING DEVICE zweite Kontaktsicherung	B	2
		1	PBT-GF20 LIGHT BLUE Lichtblau	AMP MCP 2.8 RECEPTACLE HSG. 21POS., CODING C AMP MCP 2.8 Buchsengehäuse, 21polig., Kod.g. C	B	1
A	2-2333508-1	1	PBT-GF20 YELLOW gelb	LEVER Hebel	A	7
		1	PA66-GF30 WINE RED weinrot	SLIDE, RH Schieber, rechts	A	6
		1	PA66-GF30 WINE RED weinrot	SLIDE, LH Schieber, links	A	5
		1	FVM0 YELLOW gelb	SEALING, FLUORO SILICONE Dichtung, Fluorsilikon	A	4
		1	PBT-GF20 BLACK schwarz	CAVITY BLOCK Kontaktgehäuse	A	3
		1	PBT-GF30 YELLOW gelb	SECONDARY LOCKING DEVICE zweite Kontaktsicherung	B	2
		1	PBT-GF20 NATURAL Natur	AMP MCP 2.8 RECEPTACLE HSG. 21POS., CODING B AMP MCP 2.8 Buchsengehäuse, 21polig., Kod.g. B	B	1
A	1-2333508-1	1	PBT-GF20 YELLOW gelb	LEVER Hebel	A	7
		1	PA66-GF30 WINE RED weinrot	SLIDE, RH Schieber, rechts	A	6
		1	PA66-GF30 WINE RED weinrot	SLIDE, LH Schieber, links	A	5
		1	FVM0 YELLOW gelb	SEALING, FLUORO SILICONE Dichtung, Fluorsilikon	A	4
		1	PBT-GF20 BLACK schwarz	CAVITY BLOCK Kontaktgehäuse	A	3
		1	PBT-GF30 YELLOW gelb	SECONDARY LOCKING DEVICE zweite Kontaktsicherung	B	2
		1	PBT-GF20 BLACK schwarz	AMP MCP 2.8 RECEPTACLE HSG. 21POS., CODING A AMP MCP 2.8 Buchsengehäuse, 21polig., Kod.g. A	B	1



DIESE ZEICHNUNG IST EIN KONTROLLIERTES DOKUMENT.
BEMASSUNGEN UND TOLERANZEN GEMAESS GPS (ISO STANDARDS).

THIS DRAWING IS A CONTROLLED DOCUMENT.
DIMENSIONING AND TOLERANCING PER GPS (ISO STANDARDS).

TOLERANCING EN ISO 8015
TOLERIERUNG EN ISO 8015

OWNER: SHIVAKUMAR H
DATE: 15 JUN 2018
DRAWN BY: GURUMURTHY C
CHECKED BY: GURUMURTHY C
DATE: 18 JUN 2018

NAME: AMP MCP 2.8 SOCKET HSG. 21POS., SEALED WITH SECONDARY DEVICE, REVERSED EXIT

PRODUCT SPEC: 108-18696-1
APPLICATION SPEC: 114-18376

WEIGHT: 55g
RESTRIC TO: NR FUER

SCALE: MASSSTAB 2:1
SHEET: 1 OF 1
REV: A4

Mouser Electronics

Authorized Distributor

Click to View Pricing, Inventory, Delivery & Lifecycle Information:

[TE Connectivity:](#)

[3-2333508-1](#)