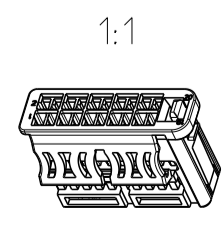
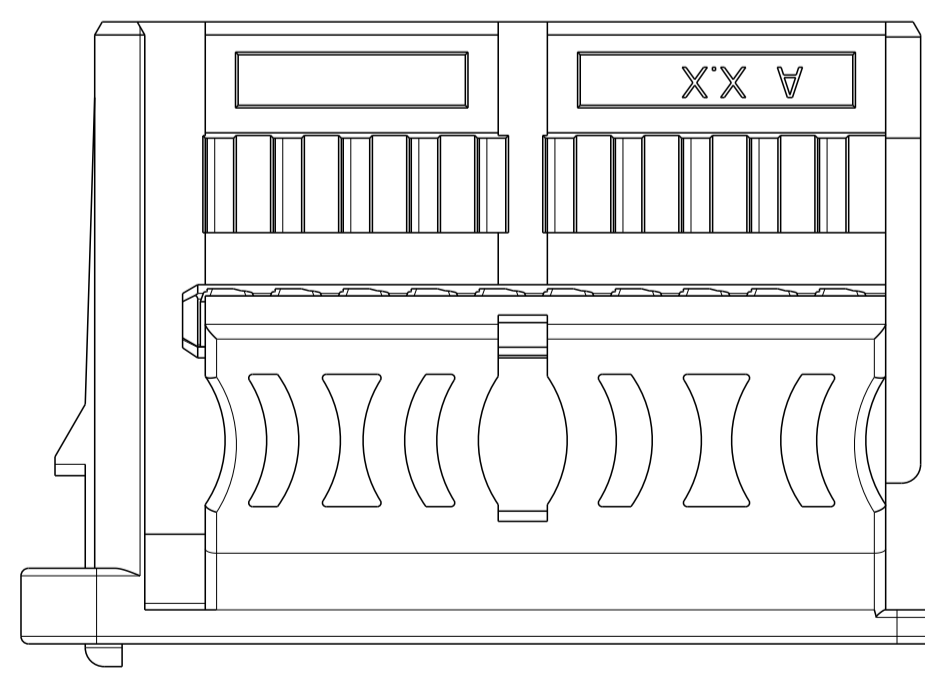
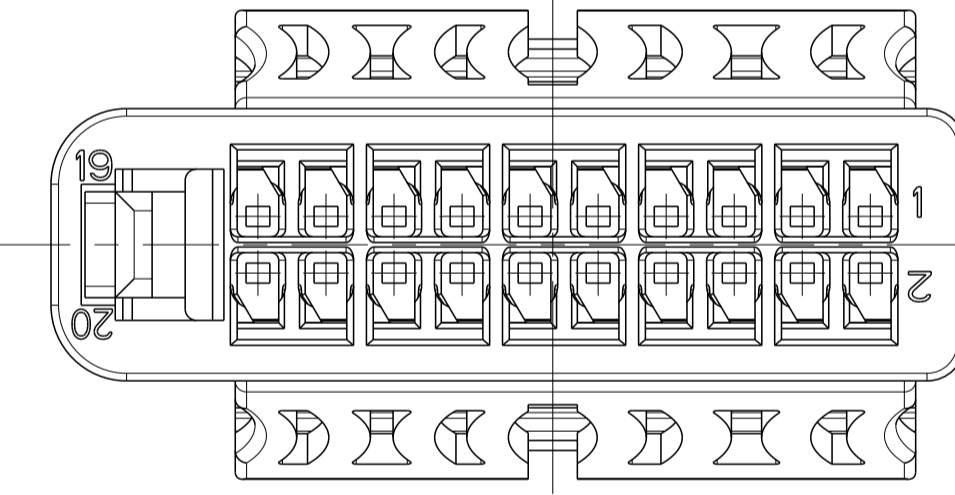


22	PRJ-16-90377-222-4	A	D	bordeauxviolett / CLARET VIOLET	2.0
	PRJ-16-90377-222-3	A	C	blau / BLUE	
	PRJ-16-90377-222-2	A	B	natur / NATURAL	
	PRJ-16-90377-222-1	A	A	schwarz / BLACK	
20	2320020-4	A	D	bordeauxviolett / CLARET VIOLET	1.9
	2320020-3	A	C	blau / BLUE	
	2320020-2	A	B	natur / NATURAL	
	2320020-1	A	A	schwarz / BLACK	
18	2312218-4	A	D	bordeauxviolett / CLARET VIOLET	1.7
	2312218-3	A	C	blau / BLUE	
	2312218-2	A	B	natur / NATURAL	
	2312218-1	A	A	schwarz / BLACK	
16	2320016-4	A	D	bordeauxviolett / CLARET VIOLET	1.6
	2320016-3	A	C	blau / BLUE	
	2320016-2	A	B	natur / NATURAL	
	2320016-1	A	A	schwarz / BLACK	
14	2320014-4	A	D	bordeauxviolett / CLARET VIOLET	1.3
	2320014-3	A	C	blau / BLUE	
	2320014-2	A	B	natur / NATURAL	
	2320014-1	A	A	schwarz / BLACK	
12	2312212-4	A	D	bordeauxviolett / CLARET VIOLET	1.2
	2312212-3	A	C	blau / BLUE	
	2312212-2	A	B	natur / NATURAL	
	2312212-1	A	A	schwarz / BLACK	
10	2302475-4	A	D	bordeauxviolett / CLARET VIOLET	1.1
	2302475-3	A	C	blau / BLUE	
	2302475-2	A	B	natur / NATURAL	
	2302475-1	A	A	schwarz / BLACK	
8	2320008-4	A	D	bordeauxviolett / CLARET VIOLET	0.9
	2320008-3	A	C	blau / BLUE	
	2320008-2	A	B	natur / NATURAL	
	2320008-1	A	A	schwarz / BLACK	
6	2302501-4	A	D	bordeauxviolett / CLARET VIOLET	0.9
	2302501-3	A	C	blau / BLUE	
	2302501-2	A	B	natur / NATURAL	
	2302501-1	A	A	schwarz / BLACK	
4	2320004-4	A	D	bordeauxviolett / CLARET VIOLET	0.7
	2320004-3	A	C	blau / BLUE	
	2320004-2	A	B	natur / NATURAL	
	2320004-1	A	A	schwarz / BLACK	

- Bemerkungen**
 NOTES
- Hierzu gehört Kontakt siehe Zeichnung SUITABLE FOR CONTACT SEE DRAWING
 - Zugehörige Ausführungsvorschrift (AV/Kragen) TE: 114-94000-20 PERTAINING INTERFACE (SHROUD) SEE DRAWING.
 - Einzelheiten der Ausführung bleiben dem Hersteller ueberlassen THE MANUFACTURER CAN CHANGE DETAILS OF THE DESIGN
 - Massgebend ist der deutsche Text ONLY THE GERMAN-LANGUAGE VERSION SHALL BE BINDING
 - Formteilungsgrat zulaessig PART LINE PERMITTED MAX. 0.3
 - Formteilungsversatz zulaessig SPLIT LINE PERMITTED MAX. 0.3
 - Verpackung: Schuettgut PACKAGING: LOOSE PIECE
 - Zulaessiger Regeneratanteil RECYCLED MATERIAL PERMISSIBLE MAX. 25%
 - Anlieferzustand: 2. Kontaktsicherung in Vorraststellung - wenn nach Transport endverrastet. bitte in Vorraststellung rasten, gemass Application Spec. CONDITION ON DELIVERY: SECONDARY LOCKING DEVICE IN PRELOCKING POSITION - IF IN ENDLOCKING POSITION AFTER TRANSPORTATION, PLEASE RELOCK IN ACCORDANCE TO APPLICATION SPEC.
 - Ausfuhrung Lieferantenlogo wahlweise SUPPLIER LOGO VERSION OPTIONAL

Kammer CAVITY	ALL CAVITIES		
Buchsenkontakt SOCKET CONTACT	NanoMQS		
max. ISOØ	1.30		
entspricht ACCORDING	max. DGB (mm ²)	FLR FLU	0.35
Zeichnung DRAWING	TE 1703930		



LOC	PROJ	REV	DATE	DWN	APVD
A1					

REV	DESCRIPTION	DATE	DWN	APVD
A	NEW DRAWING	23MAR2016	MS	ZS
A1	ECR-17-006888	12MAY2017	MS	TS

DIESE ZEICHNUNG IST EIN KONTROLLIERTES DOKUMENT. DIMENSIONEN UND TOLERANZEN GEMASS GPS (ISO STANDARDS). THIS DRAWING IS A CONTROLLED DOCUMENT. DIMENSIONING AND TOLERANCING PER GPS (ISO STANDARDS).

Size ISO 14405
 TOLERANCING ISO 8015
 TOLERIERUNG ISO 8015

DMN: M. Stein
 ZEICHNUNG-NR.: 23MAR2016
 C: Boemmel

STE TE Connectivity

4-22 pol., NanoMQS, Buchsengehäuse
 4-22 POS., NanoMQS, REC. HOUSING

SCALE: MASSSTAB 5:1
 SHEET: BLATT 1 OF 3
 REV: A1

LOC PROJECT		REVISONS		DATE		DWN		APVD	
A1	-	DESCRIPTION	DESCRIPTION	DATE	DWN	APVD			
		SEE SHEET 1							

4 polig/POS.

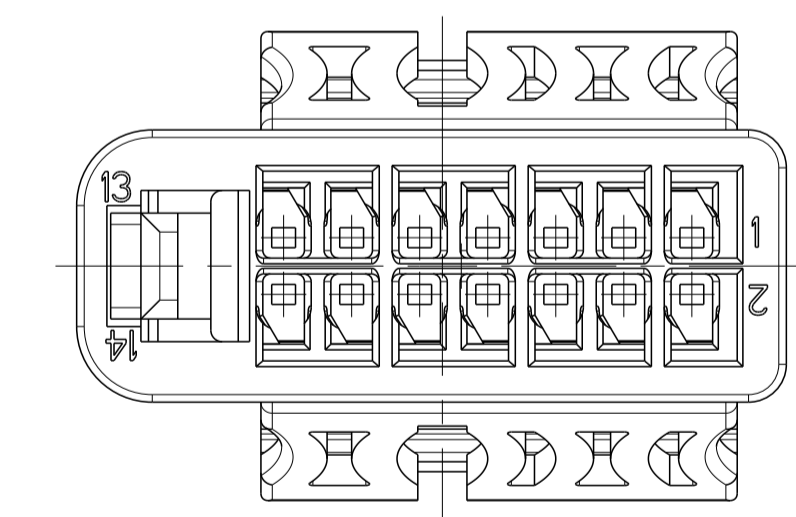
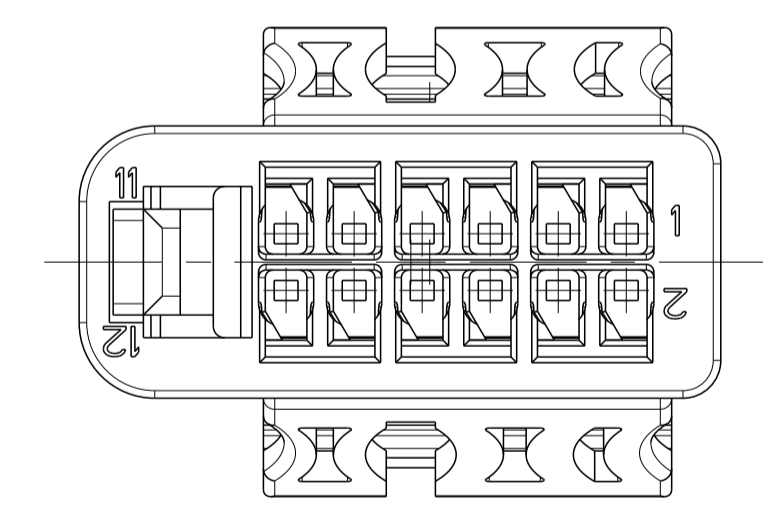
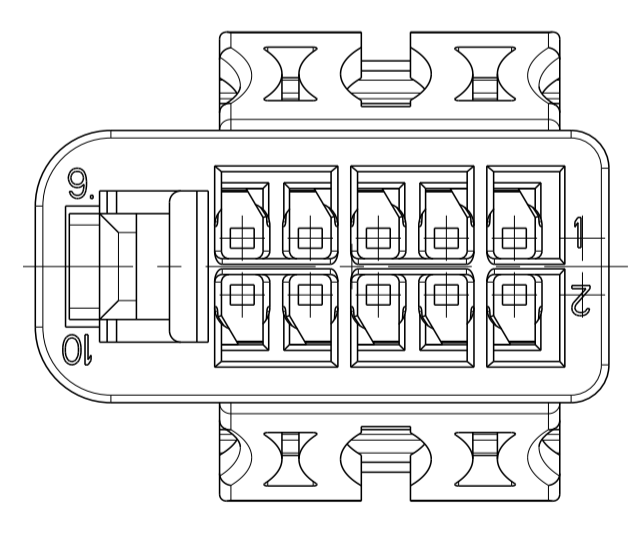
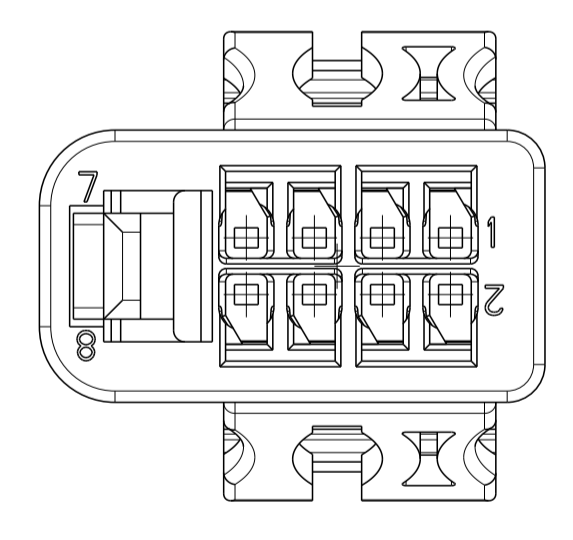
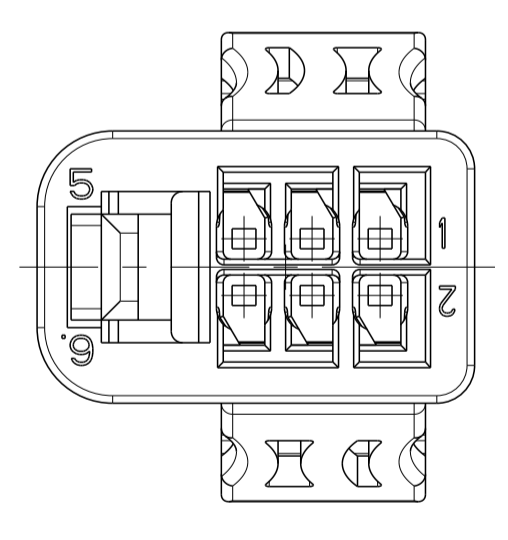
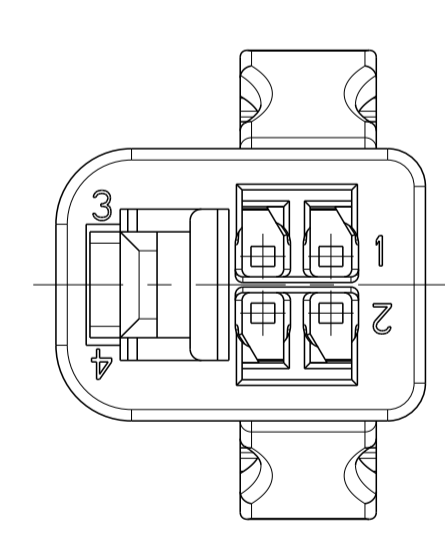
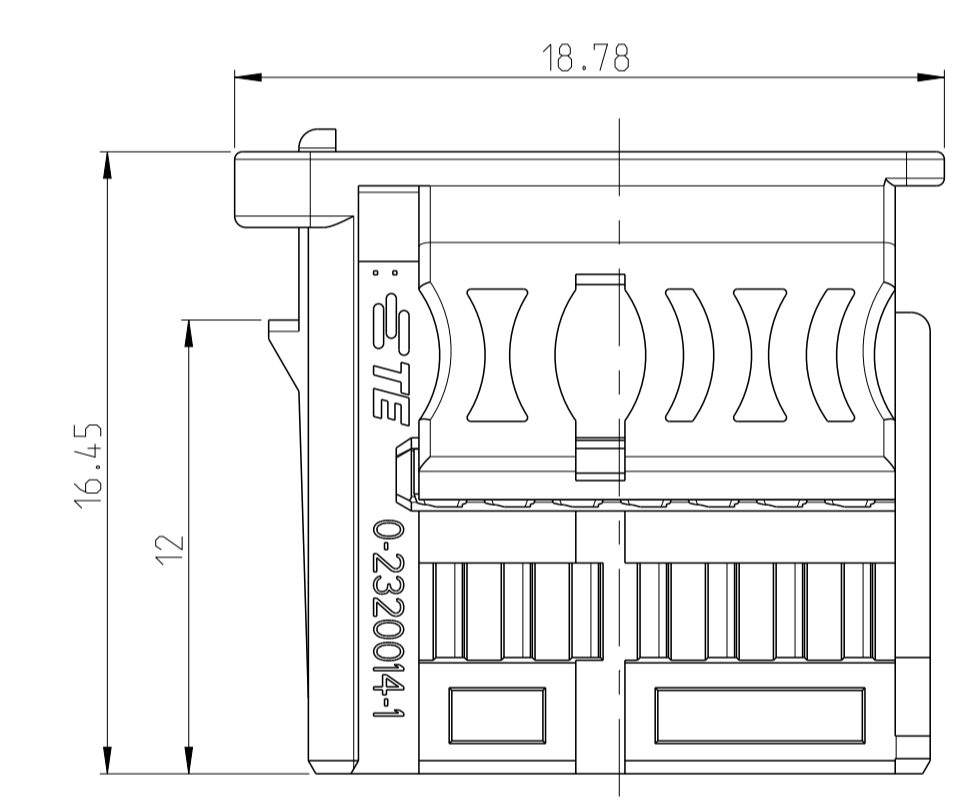
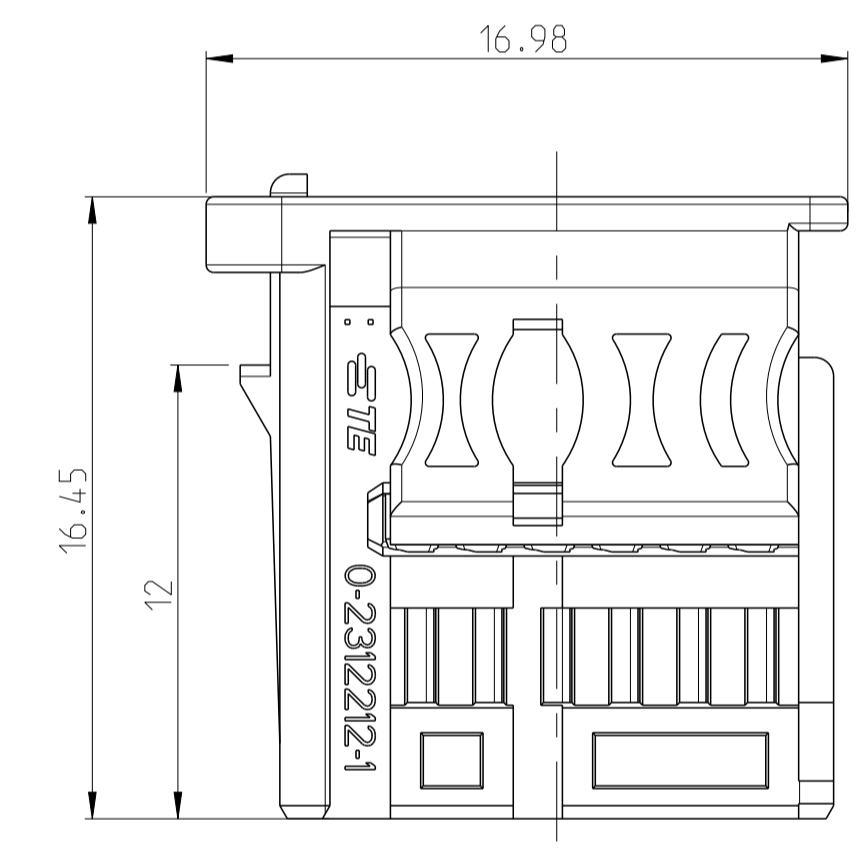
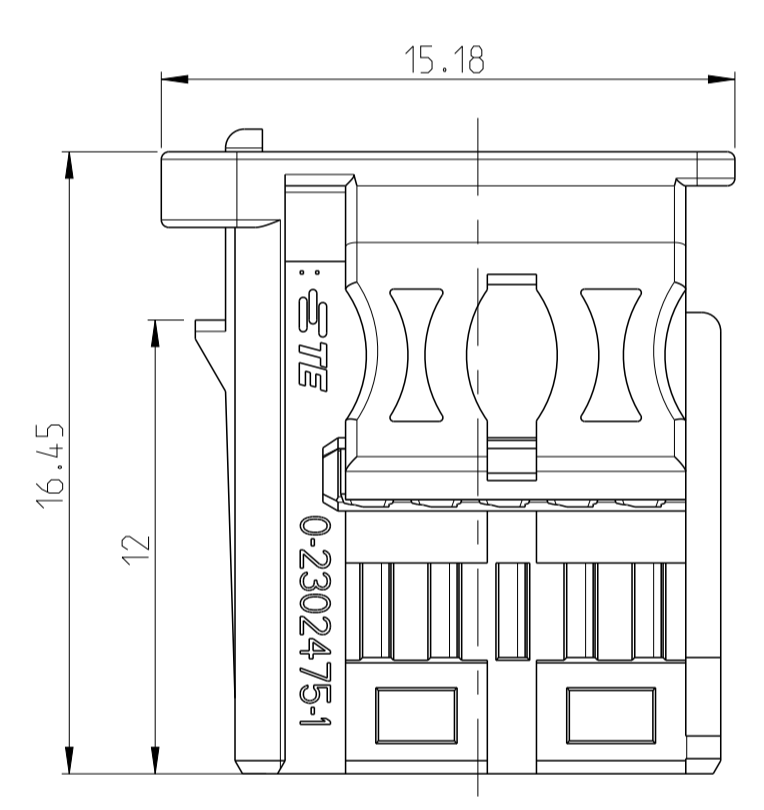
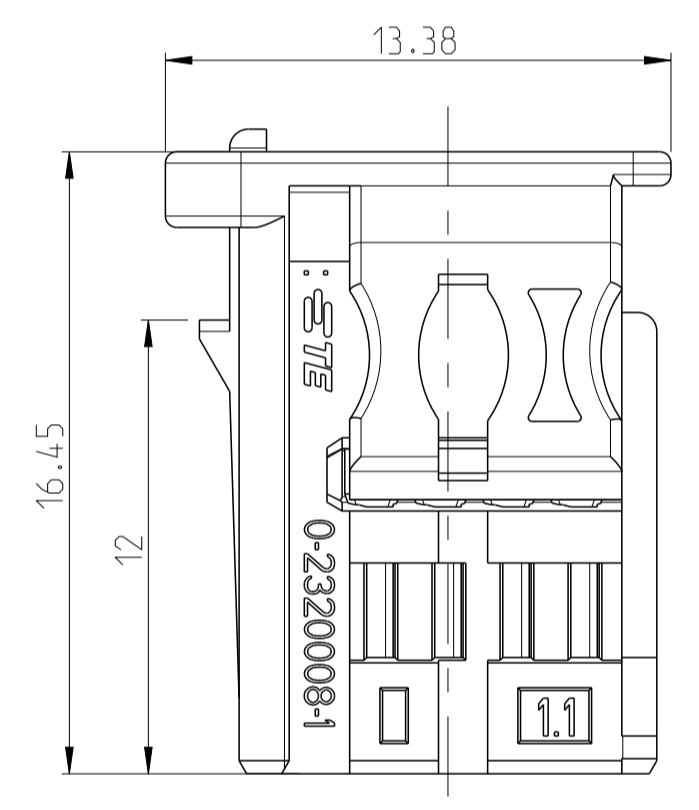
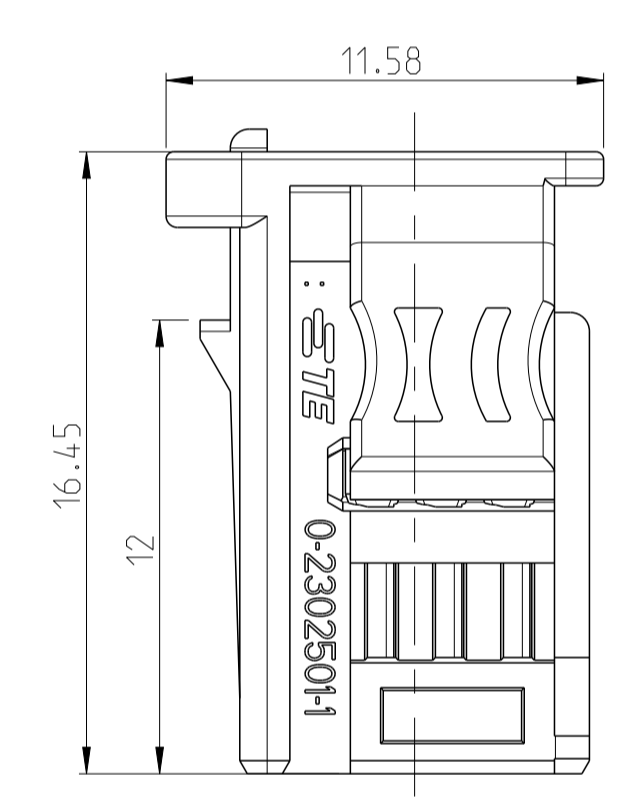
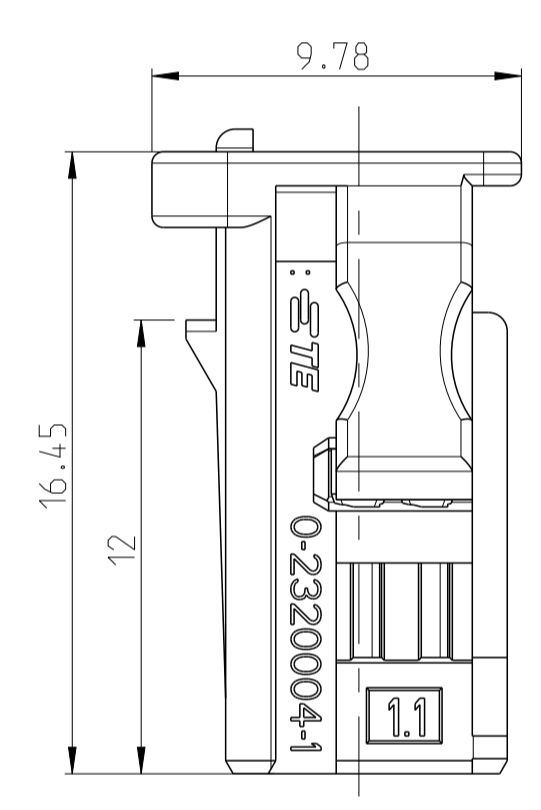
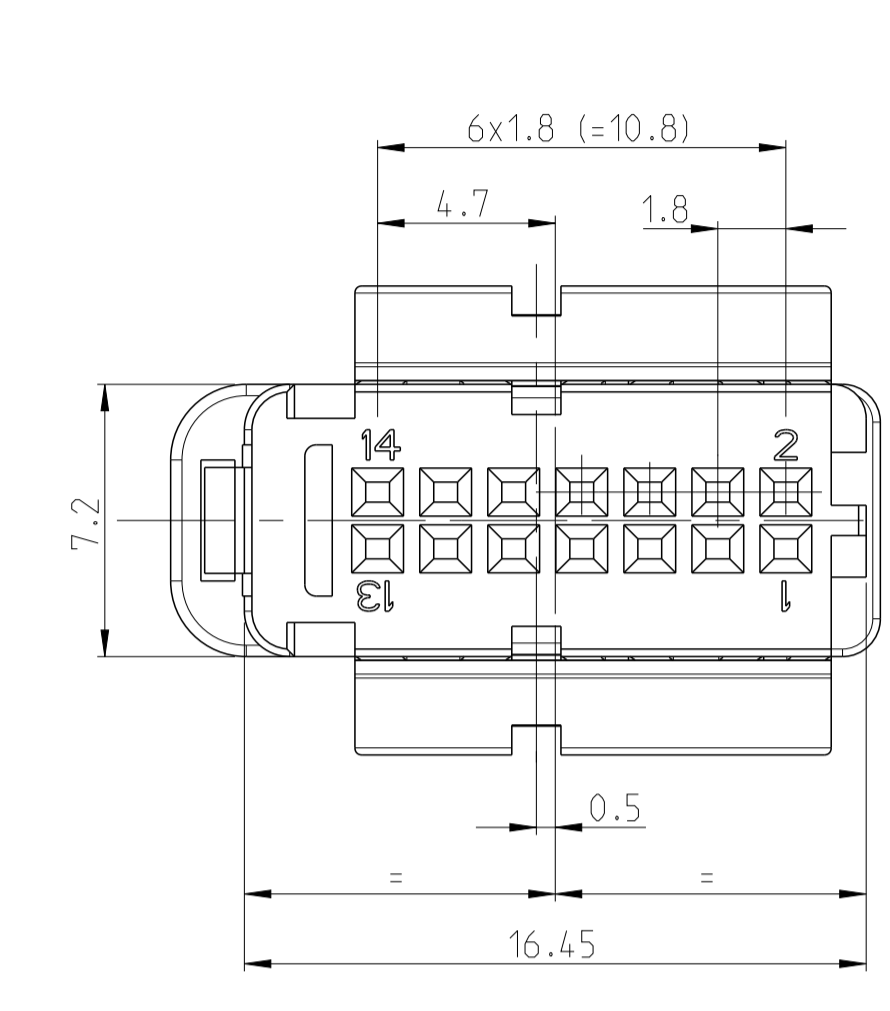
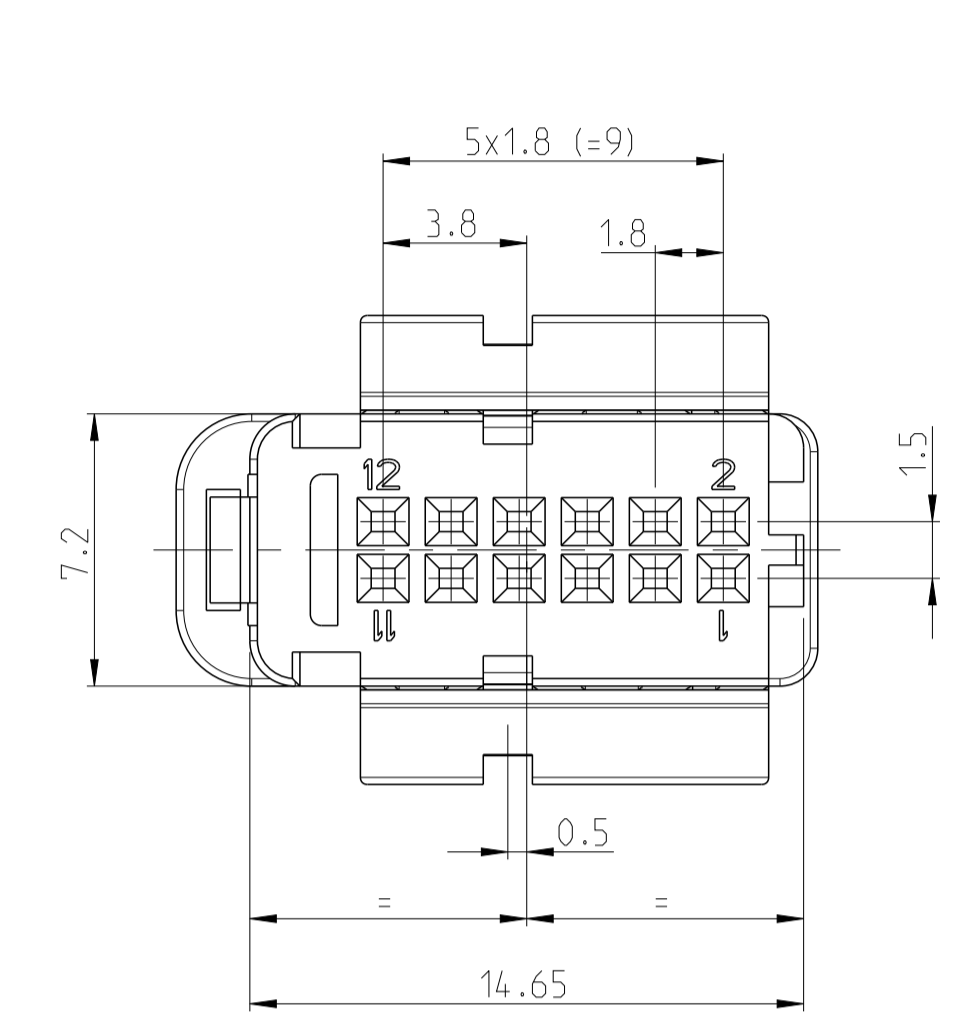
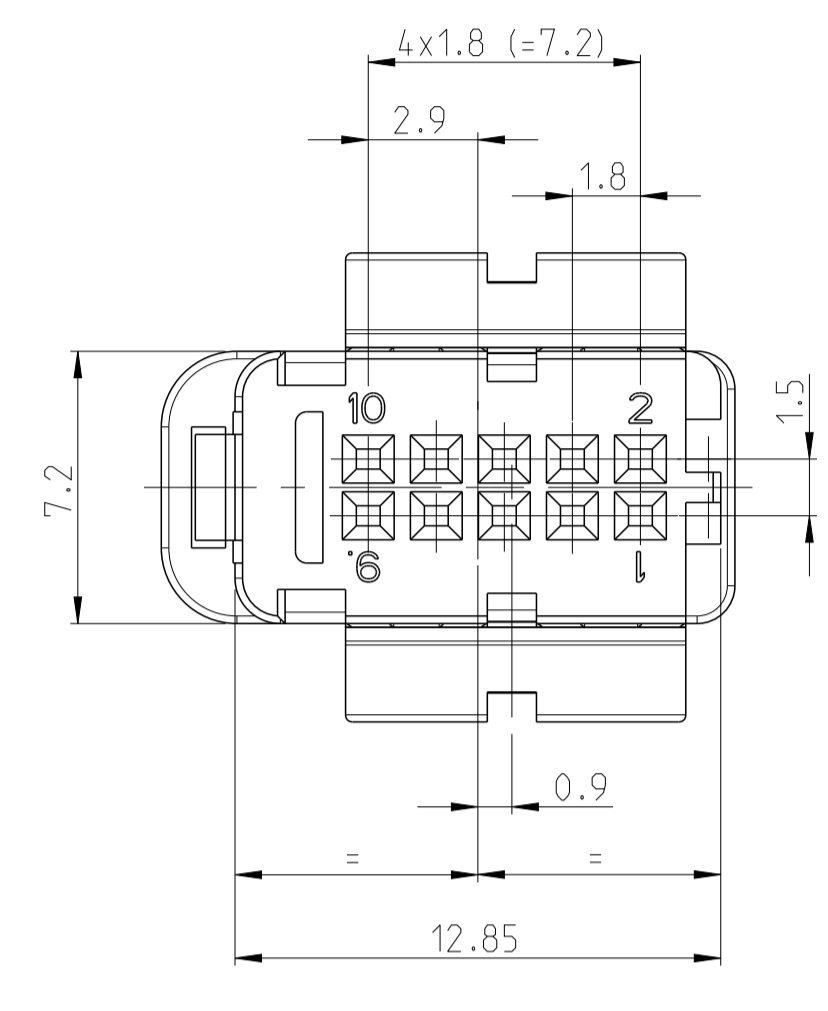
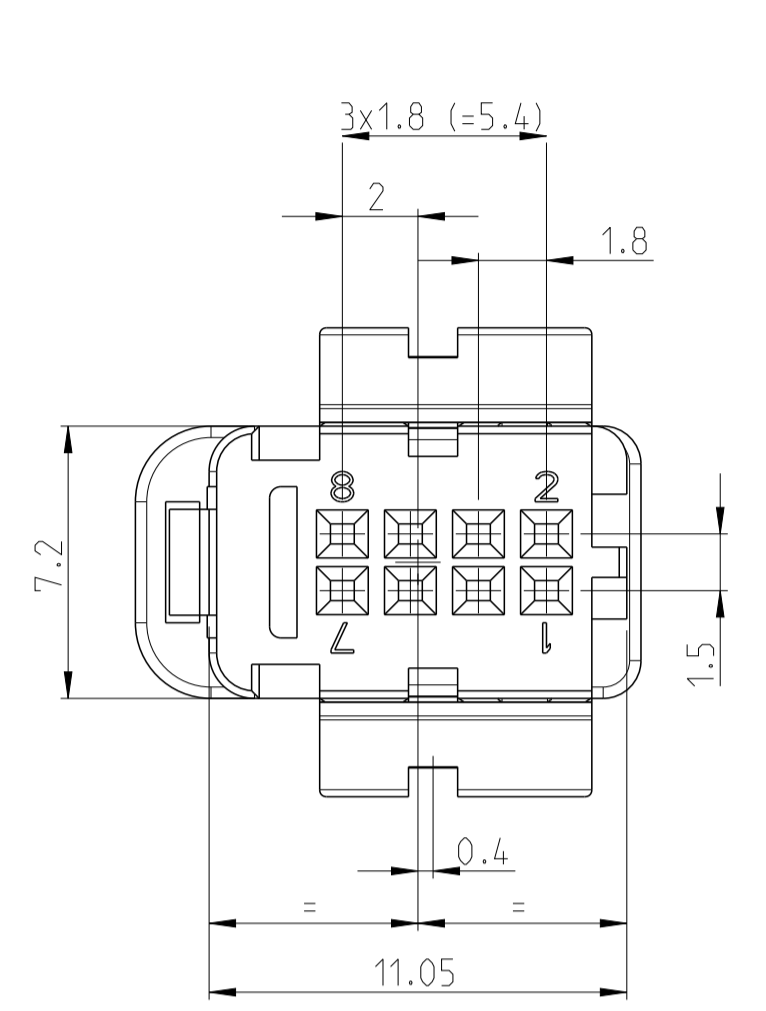
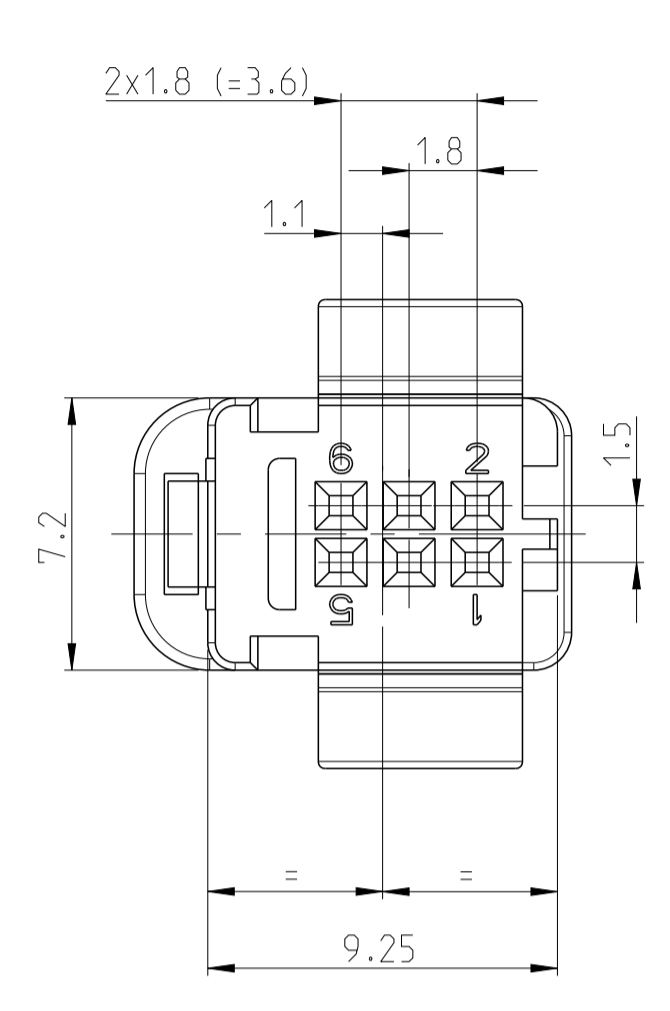
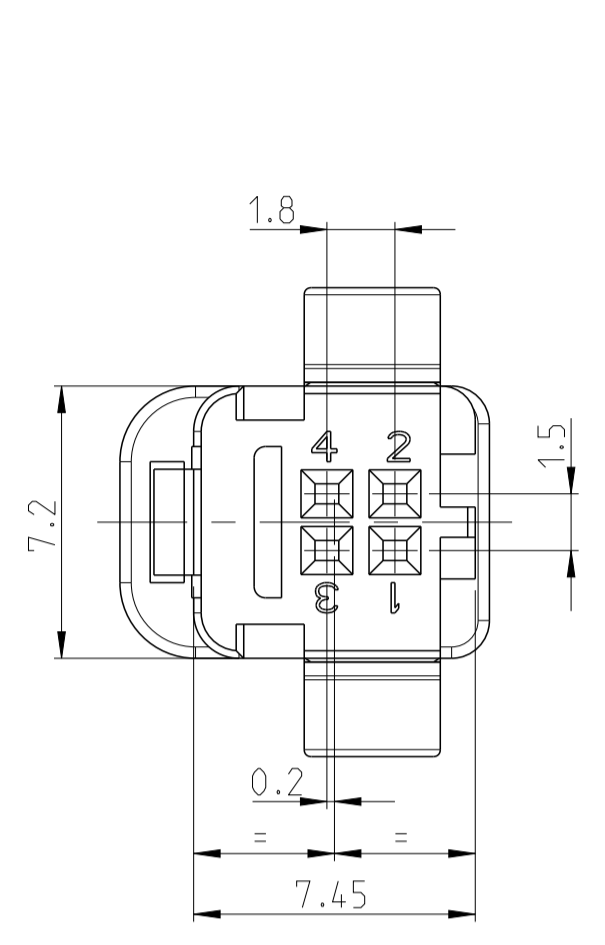
6 polig/POS.

8 polig/POS.

10 polig/POS.

12 polig/POS.

14 polig/POS.



Size ISO 14405
 TOLERANCING ISO 8015
 TOLERIERUNG ISO 8015

DIESE ZEICHNUNG IST EIN KONTROLLIERTES DOKUMENT.
 BEMASSUNGEN UND TOLERANZEN GEMAESS GPS (ISO STANDARDS).

THIS DRAWING IS A CONTROLLED DOCUMENT.
 DIMENSIONING AND TOLERANCING PER GPS (ISO STANDARDS).

DWN: M. Stein 23MAR2016
 CHK: C. Boemmel 23MAR2016

STE TE Connectivity

NAME: 4-22 pol., NanoMQS, Buchsengehaeuse
 4-22 POS., NanoMQS, REC. HOUSING

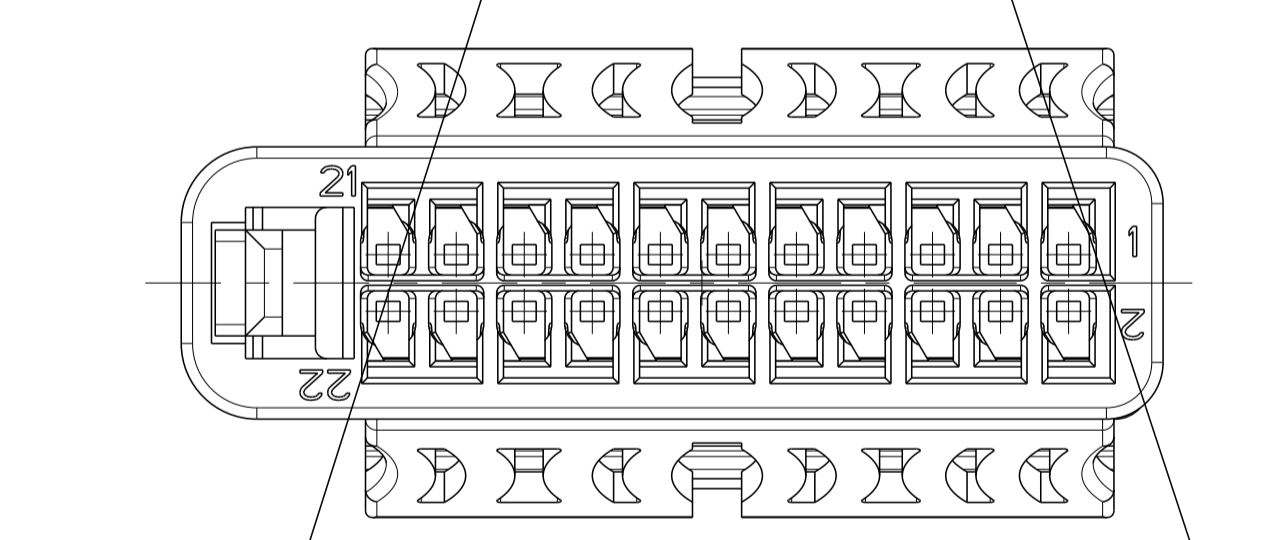
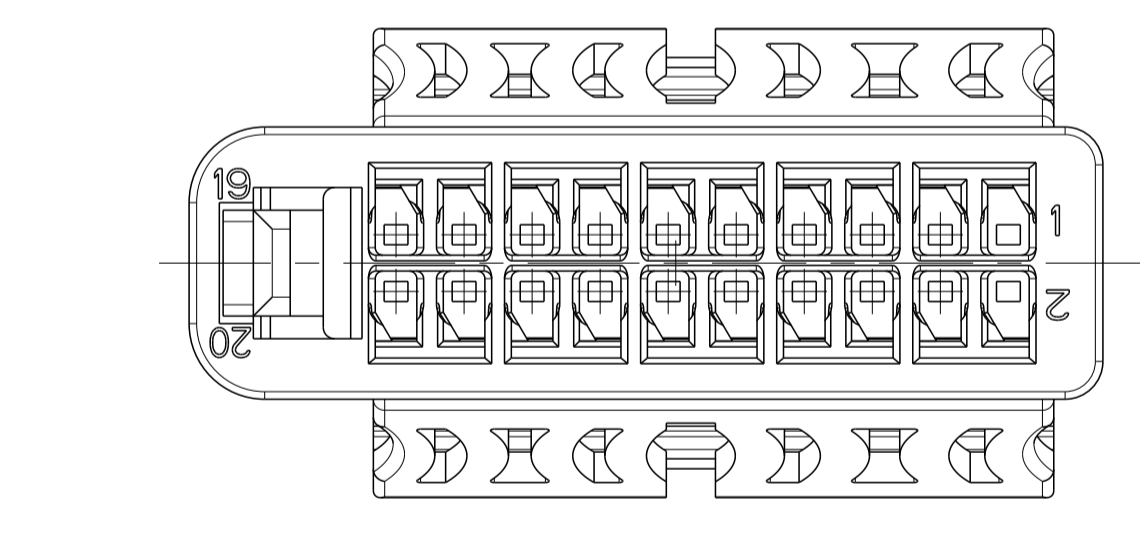
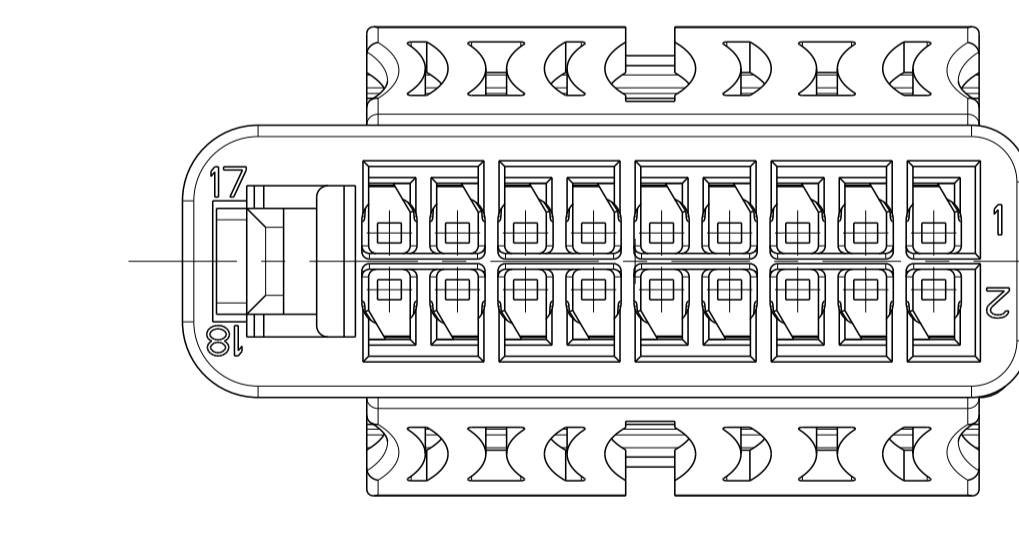
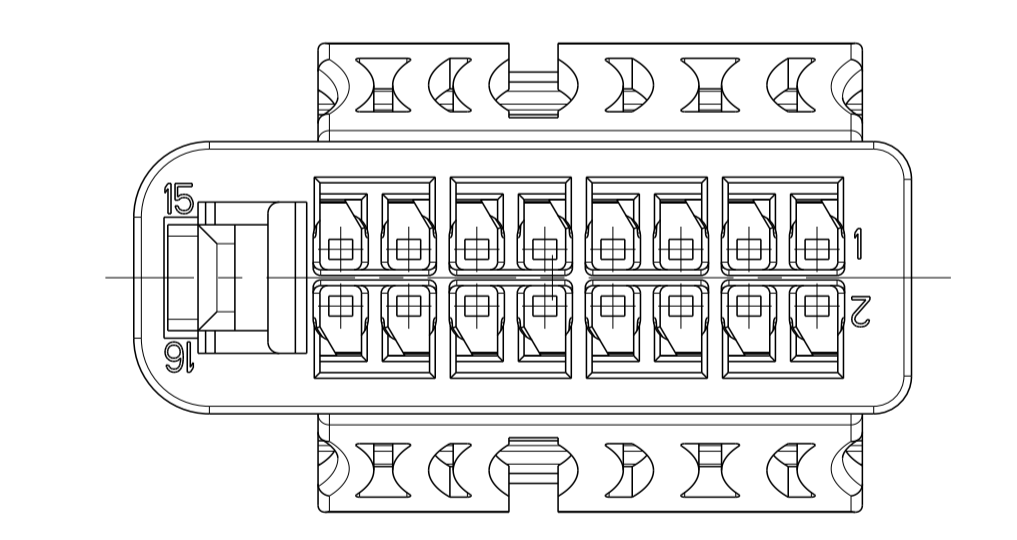
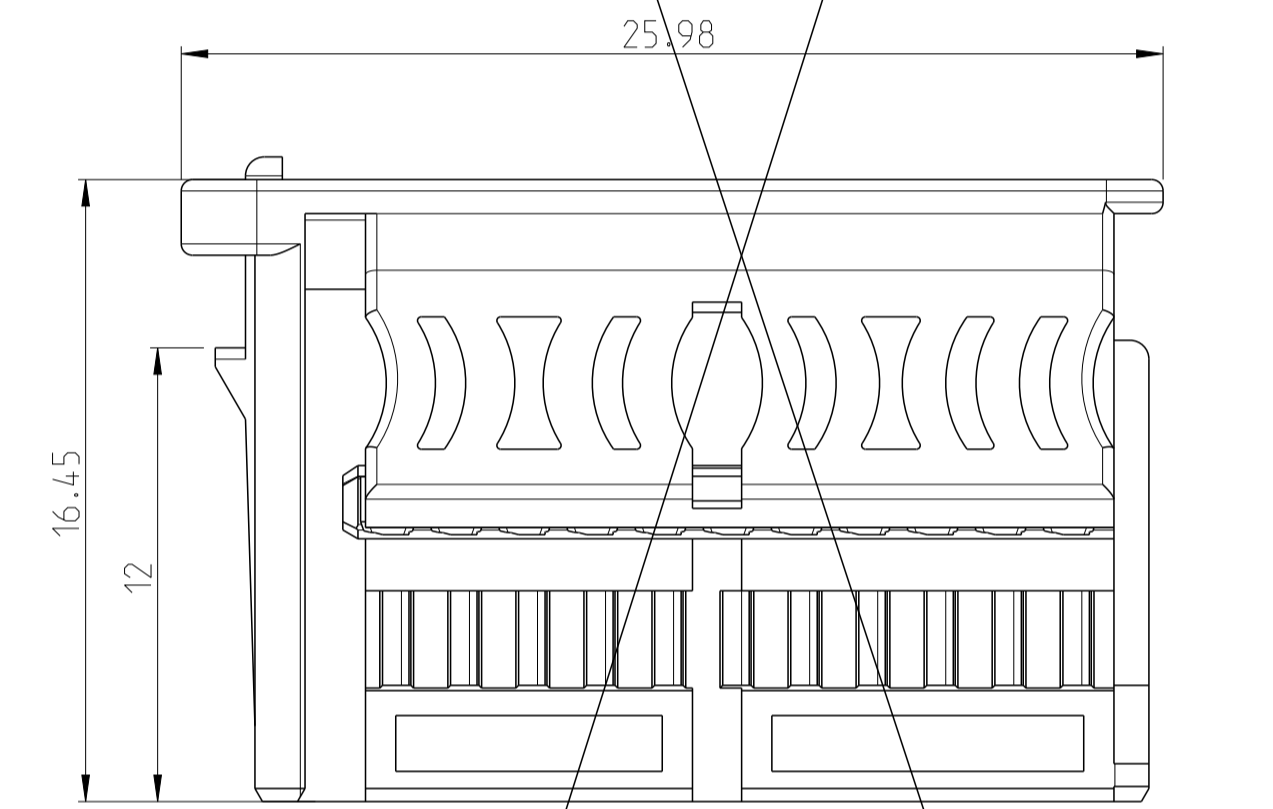
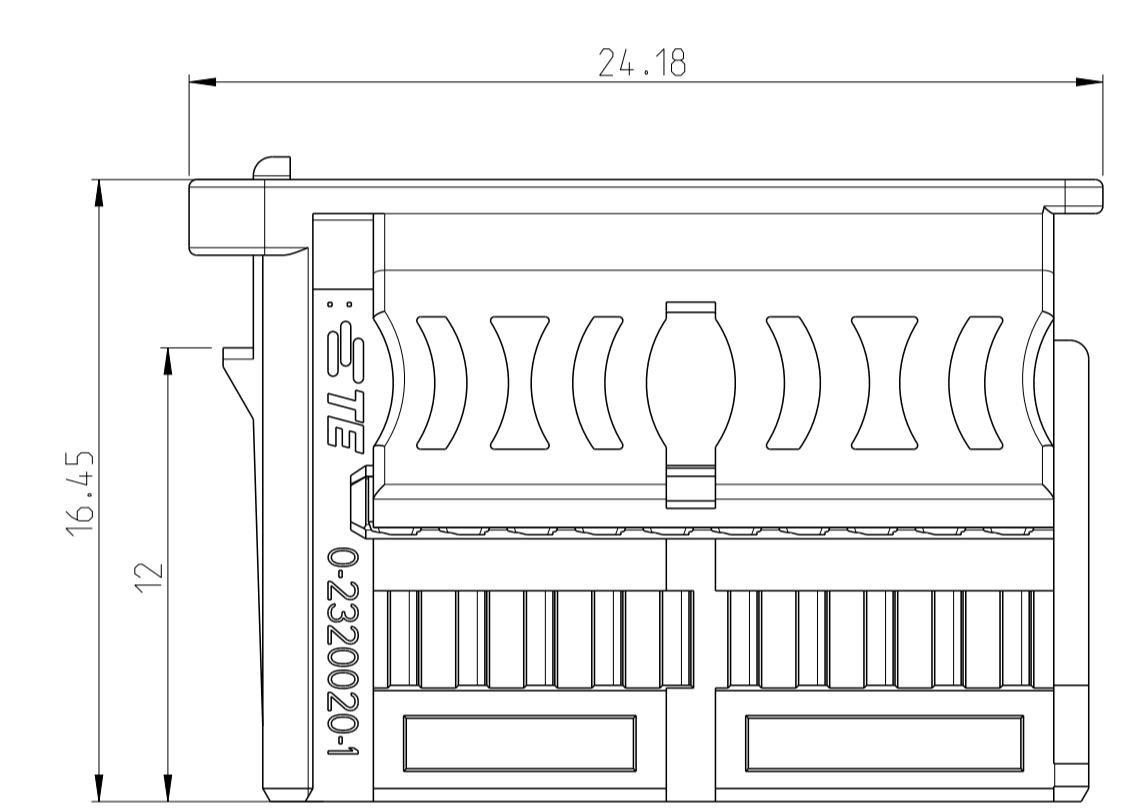
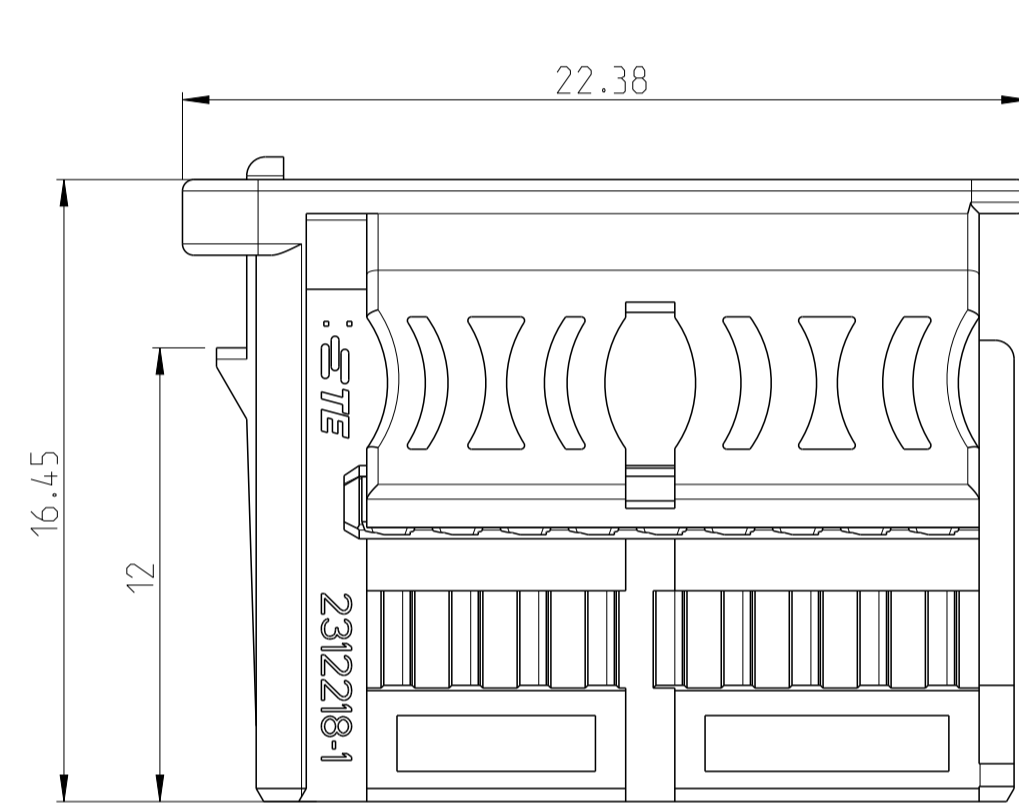
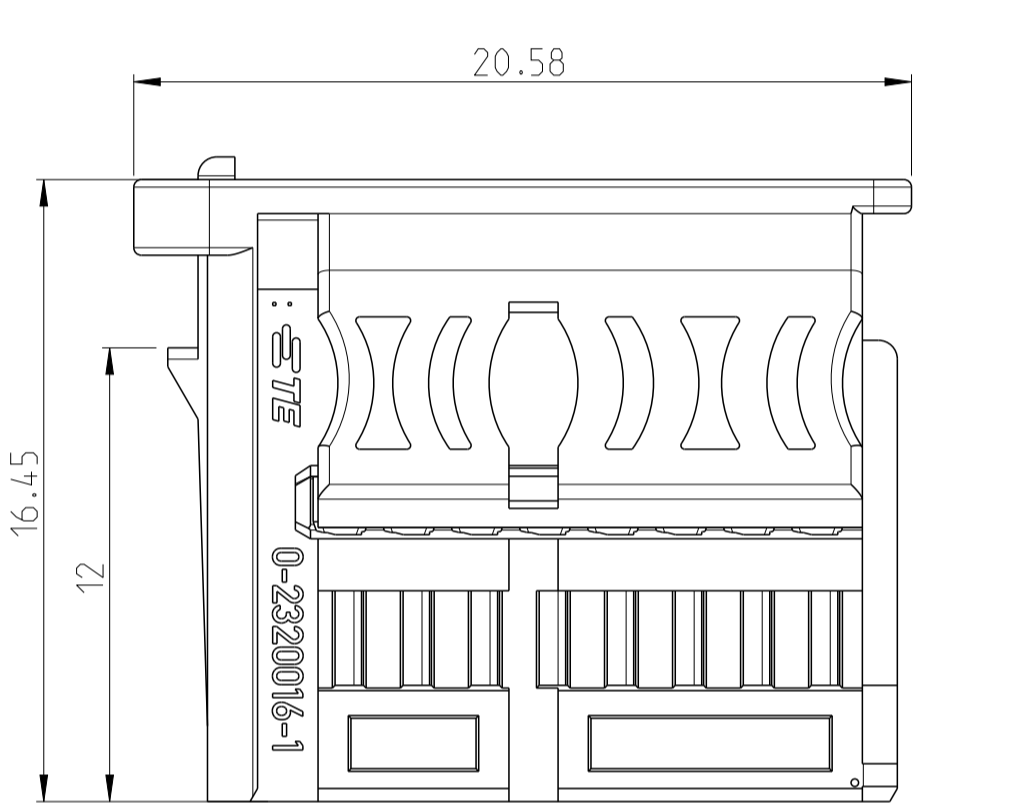
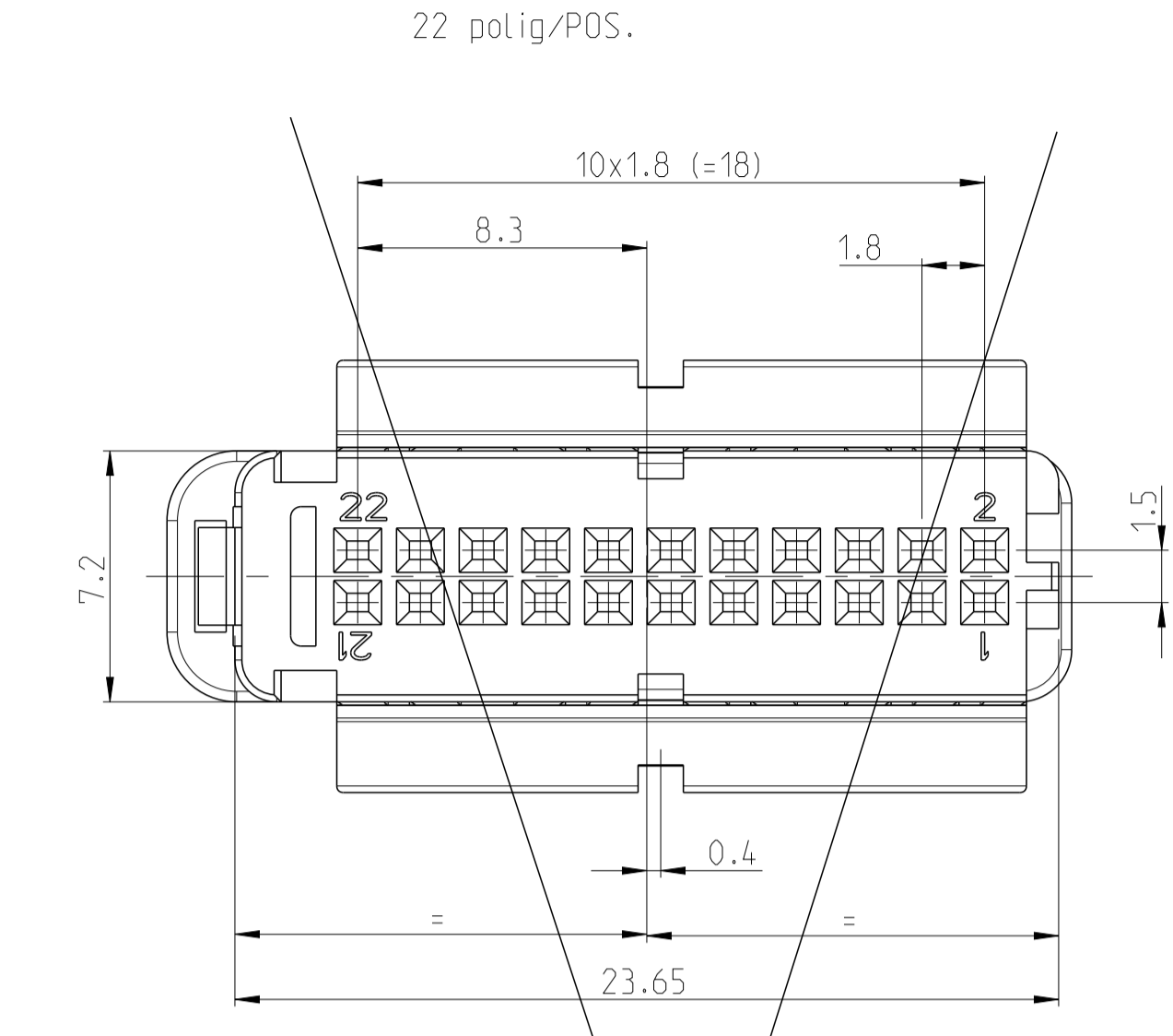
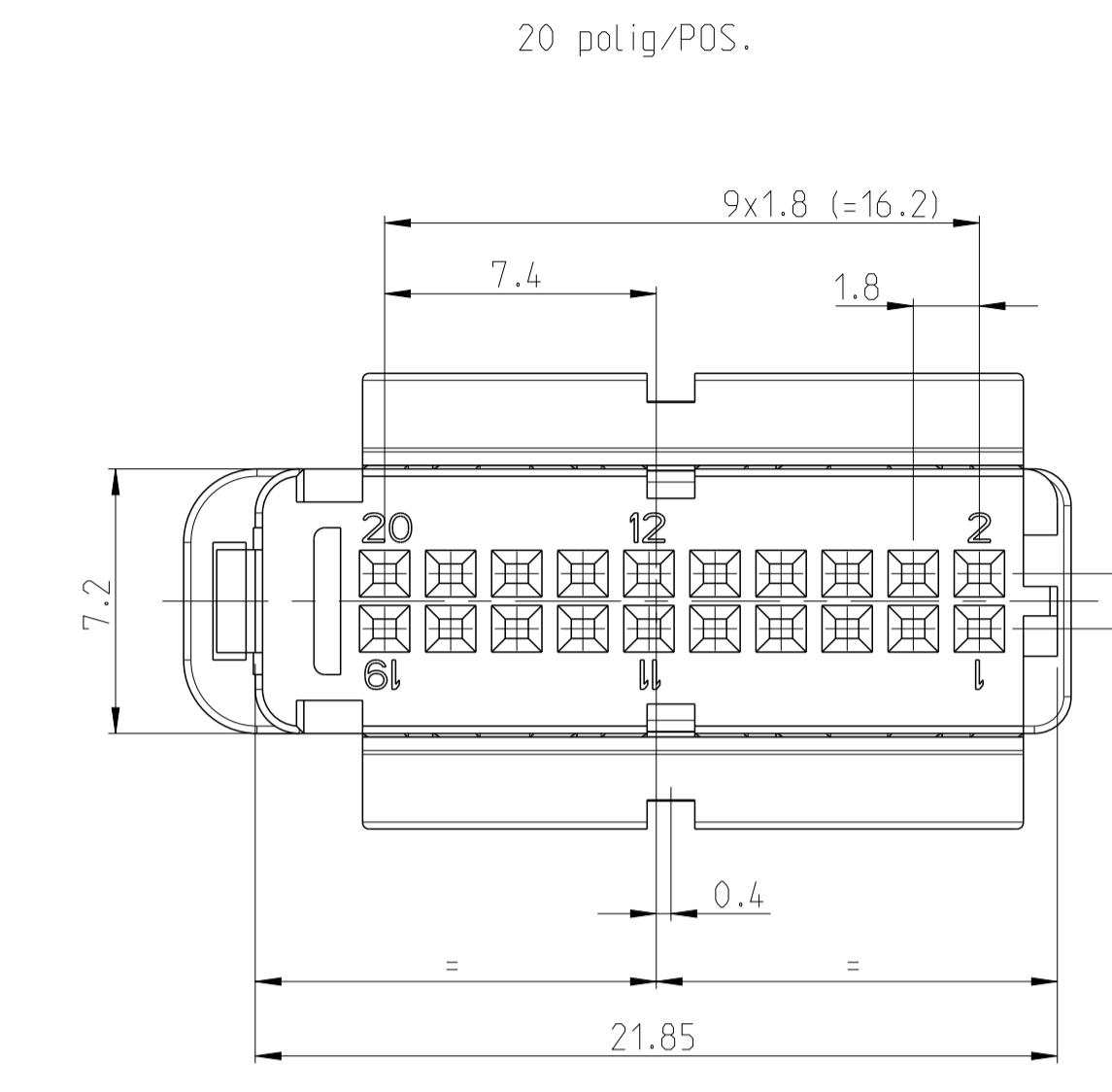
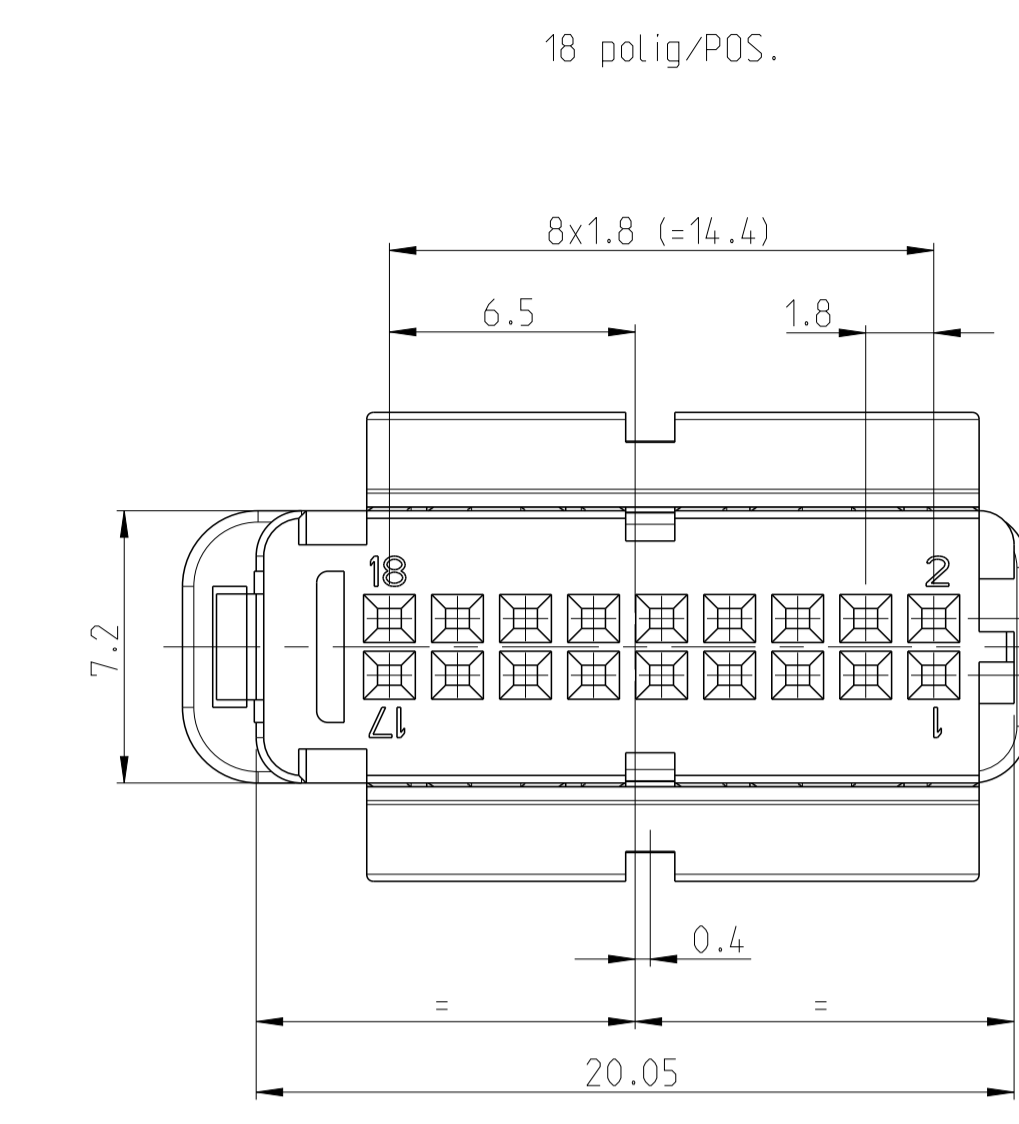
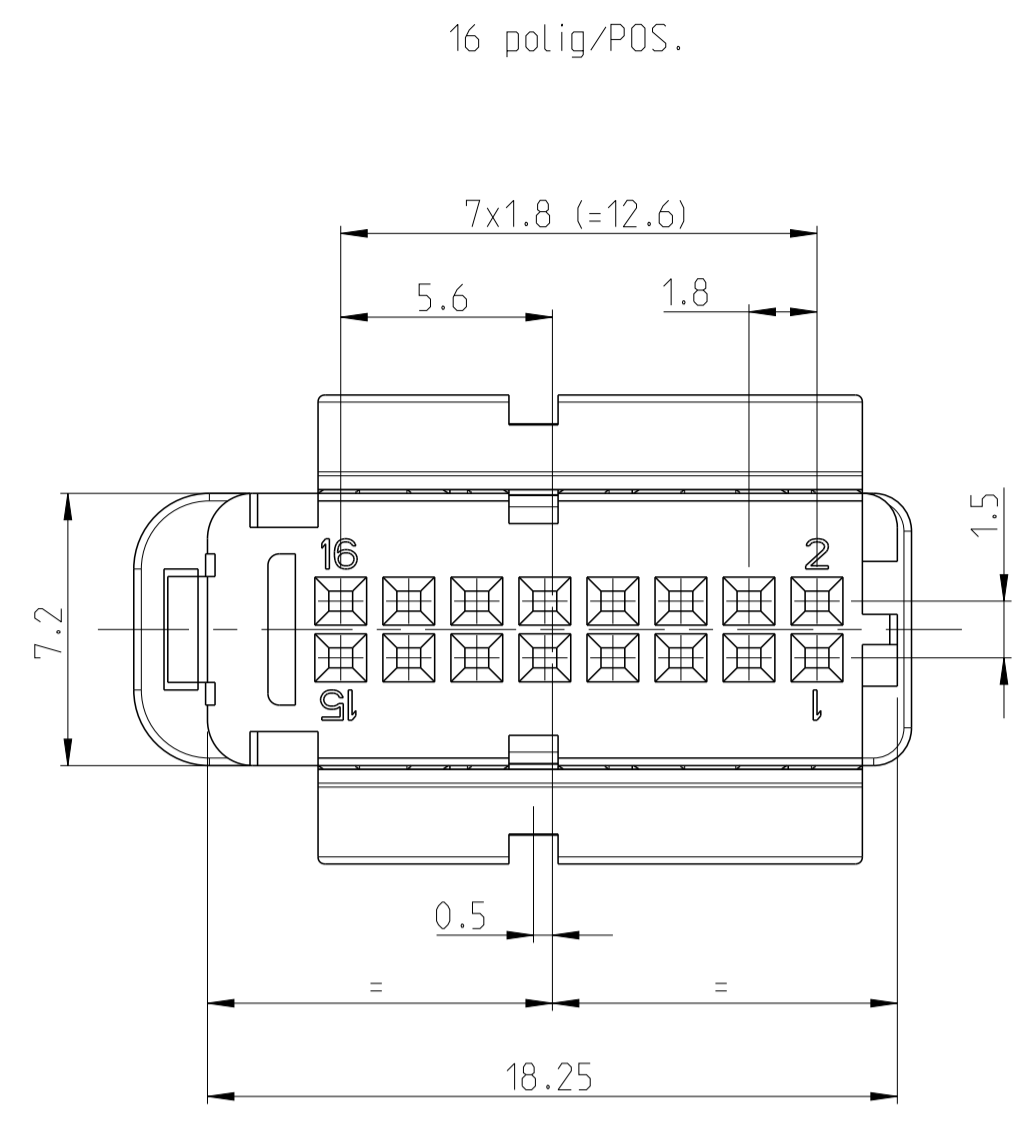
SIZE: A1
 CAGE CODE: 00779
 DRAWING NO: 2303280
 SCALE: 5:1
 SHEET: 2 OF 3
 REV: A1

MATERIAL: SEE SHEET 1
 WEIGHT: SEE SHEET 1
 FINISH/SURFACE/COLOR: SEE SHEET 1

RESTRICTED TO: NUR FÜR: -

CUSTOMER DRAWING / KUNDENZEICHNUNG

REV. NO.	DATE	BY	APPV.	DESCRIPTION
1				1566-0616-T1
2				2rev_desc_2
3				3rev_desc_3
4				4rev_desc_4



DIESE ZEICHNUNG IST EIN KONTROLLIERTES DOKUMENT. BEMASSUNGEN UND TOLERANZEN GEMÄSS GPS (ISO STANDARDS).		THIS DRAWING IS A CONTROLLED DOCUMENT. DIMENSIONING AND TOLERANCING PER GPS (ISO STANDARDS).	
DIMENSIONS: MASSENHEITEN: mm		TOLERANCES UNLESS OTHERWISE SPECIFIED: ALL DIMENSIONS	
MATERIAL: SEE SHEET 1		FINISH/SURFACE/FARB: SEE SHEET 1 siehe Blatt 1	
DWN: M. Stein		23MAR2016	
CHK: C. Boemmel		23MAR2016	
PRODUCT SPEC: 108-94288-0		APPLICATION SPEC: 114-94033	
WEIGHT: SEE TABLE		CUSTOMER DRAWING	
SIZE: A1		CAGE CODE: 00779	
DRAWING NO: 2303280		SCALE: MASSSTAB 5:1	
SHEET: 3		OF: 3	
REV: A1		RESTRICTED TO: NUR FÜR	

Size ISO 14405
 TOLERANCING ISO 8015
 TOLERIERUNG ISO 8015

STE TE Connectivity

NAME: 4-22 pol.. NanoMQS. Buchsengehäuse
 4-22 POS.. NanoMQS. REC. HOUSING

Mouser Electronics

Authorized Distributor

Click to View Pricing, Inventory, Delivery & Lifecycle Information:

[TE Connectivity:](#)

[2320004-1](#)