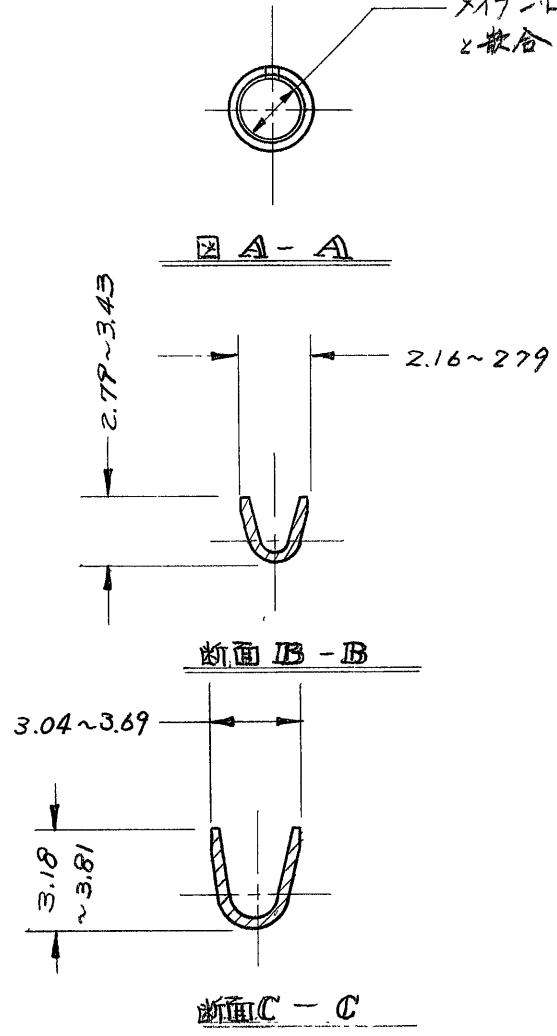
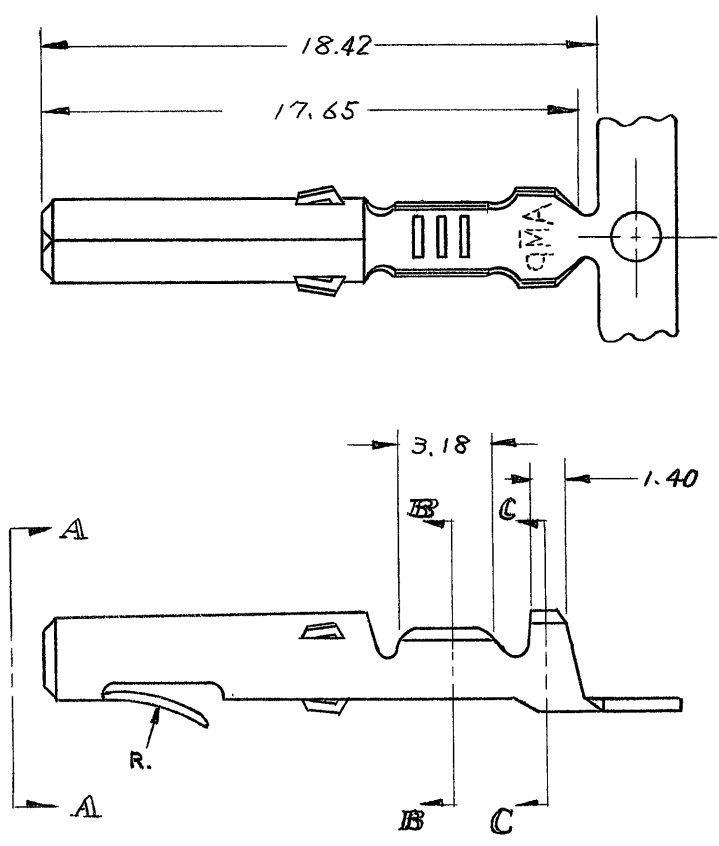


メイトンロック・ピン
と嵌合



1. 製品規格: 108-5037
2. 使用ハウジングは
 - (1) パネル取付形
 - (2) モータ取付形
 - (3) フリーハンギング形
 の「フロラックハウジング」である。

| | | |
|----------|----------------|----------|
| 170148-2 | 銅めっき済黄銅, 0.25t | 170147-2 |
| 170148-1 | 銅めっき済黄銅, 0.25t | 170147-1 |
| L.P. 型 | 材 質 | 型 番 |

| | | | |
|--------------------------------------------------------|---------------------------|---------------------------------------------|----------|
| 材料 (MATERIAL) 表参照 | | 参考図面 (CUSTOMER COPY) (REFERENCE ONLY) | |
| 仕上 (FINISH) 銅めっき, 0.8μm以上 | | TE Connectivity | |
| 抱合電線断面積 (WIRE RANGE) 1 mm ² (AWG #24-18) | | 分類 (CLASS) | |
| 被覆外径 (INSULATION DIA) 最大 2.54 mm (.100 IN) | | 型式 (TYPE) | |
| A4 | REVISED PER ECO-11-005140 | RK | HMR |
| LTR | 変更 (REVISION RECORD) | DR | CHK |
| DR | 3/8/73 | DE | |
| CHK | 3/9/73 | APP | 4/30/73 |
| 一般公差 (TOLERANCE) EXCEPT AS NOTED | | 尺度 (SCALE) | LOC |
| ±0.4 ±1° | | 4-1 | JA |
| 名称 (NAME) | | SIZE | 番号 (NO) |
| メイトンロック ソケット | | J A | C-170147 |
| | | REV | A4 |

単位: 純 DIMENSIONS IN MM DO NOT SCALE PRINT

PRINT DIST
4

Mouser Electronics

Authorized Distributor

Click to View Pricing, Inventory, Delivery & Lifecycle Information:

[TE Connectivity:](#)

[170148-2](#)