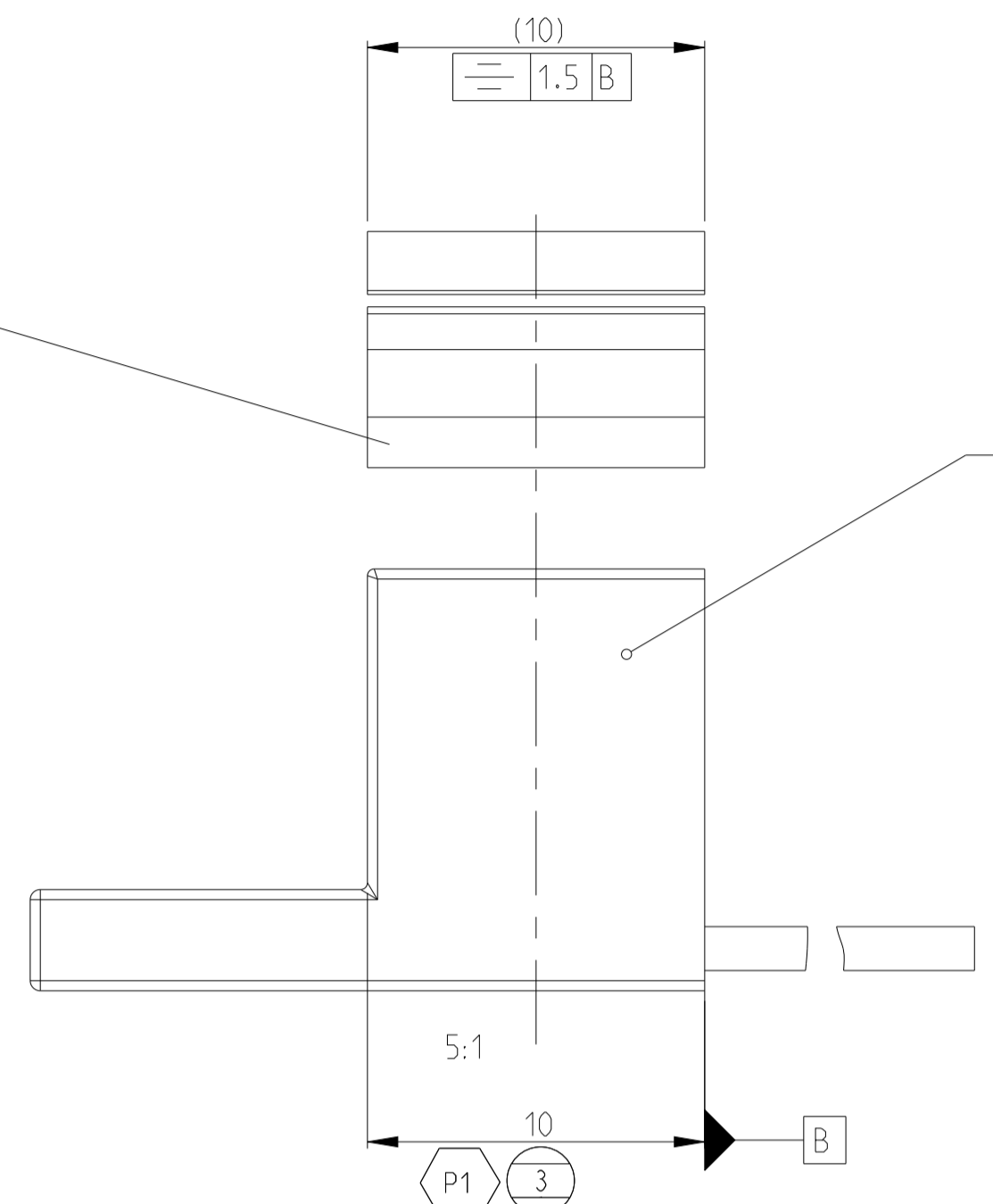
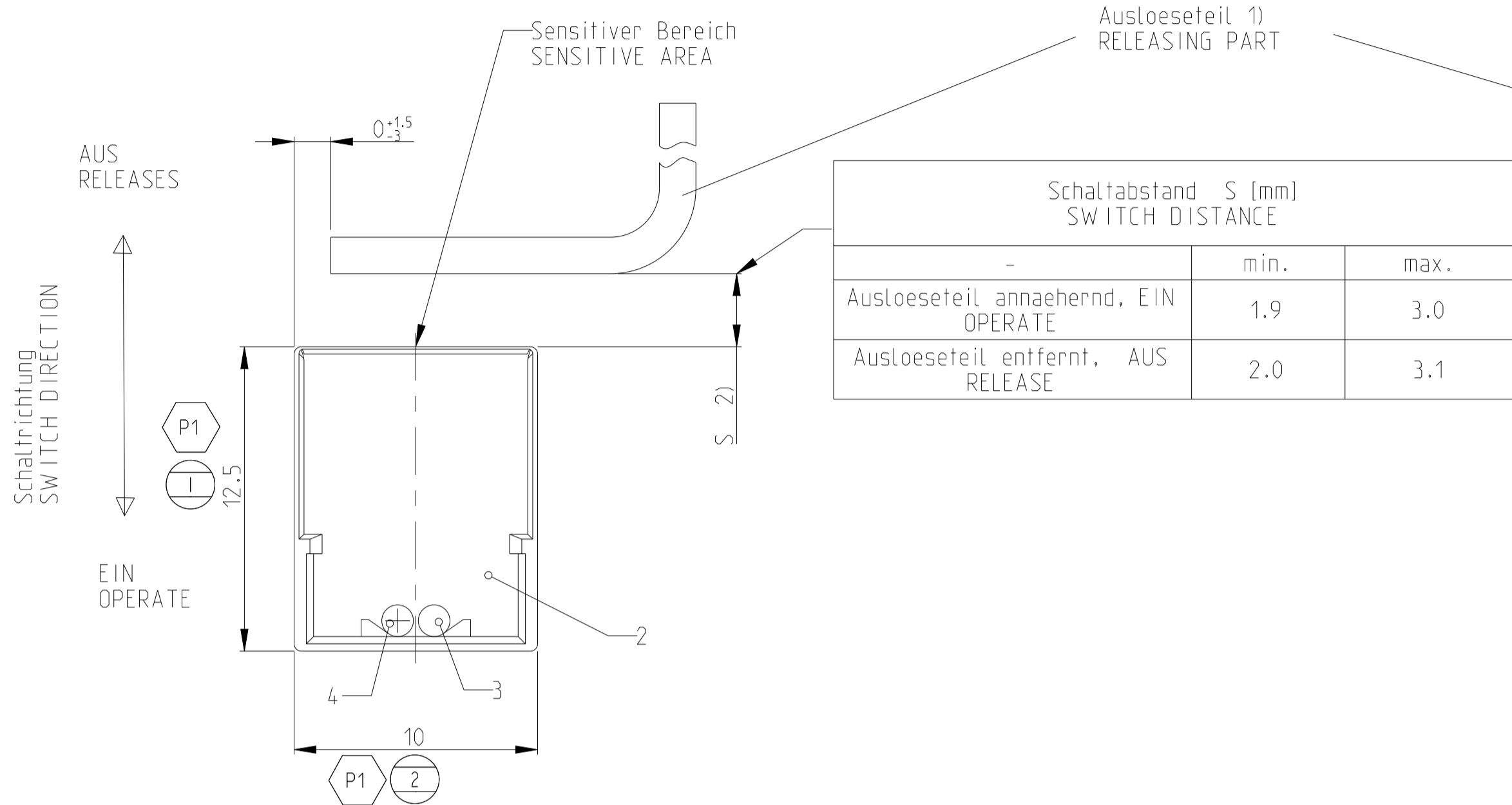


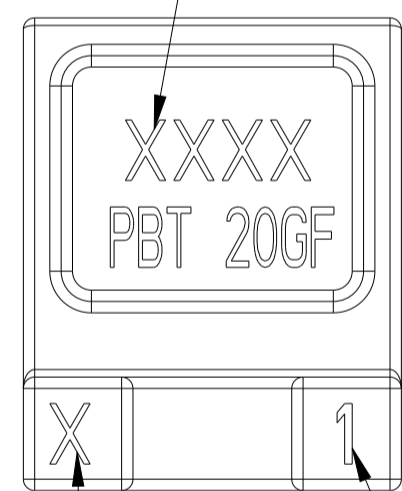
Anforderungen und Pruefbedingungen nach Spezifikation 108-18727 fuer Automotiv Anwendungen im Kfz Innenraum und Einbauraum aussen ohne Motorraum, Splittbewurf und Heisswasserstrahl
 REQUIREMENT AND TEST CONDITIONS ACCORDING SPECIFICATION 108-18727 FOR AUTOMATIVE APPLICATIONS IN PASSENGER COMPARTMENT AND MOUNTING ON THE EXTERIOR, NOT FOR
 ENGINE COMPARTMENT AND SPLIT SLIDE AND HOT-WATER BEAM

REVISIONS				
P	LTN	DESCRIPTION	DATE	APVD
04	ECR-08-005272		03JUN2008	AC MW
05	ECR-09-025840		25NOV2009	NK TK
P	HALL IC Replaced		03AUG2022	AAN KPS
P1	Dimension ID added.		08FEB2023	KSN KPS

Diese Zeichnung ersetzt " V23452-K0200-A006-x-7427"
 THIS DRAWING REPLACES " V23452-K0200-A006-x-7427"

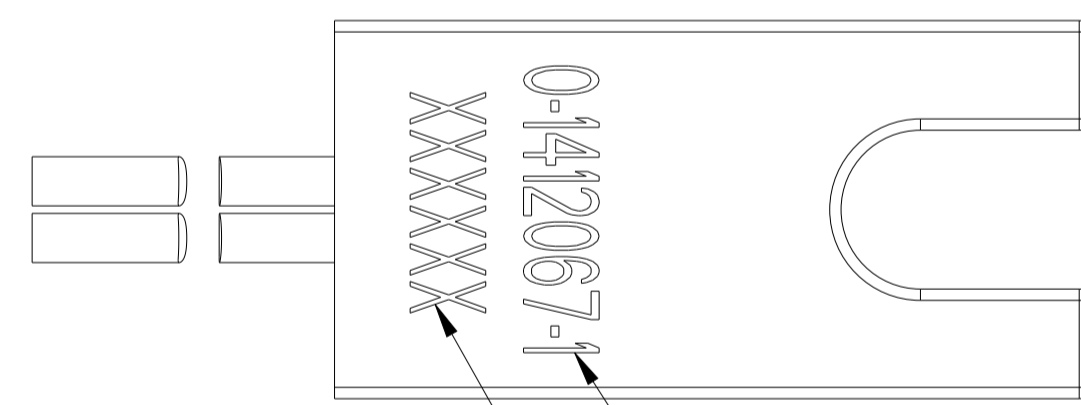


Firmenschriftzug
 "tyco" und Laendercode
 nach Design Standard 202-36
 TE LOGO AND COUNTRY
 CODE ACCORDING DESIGN
 STANDART 202-36



5:1
 Nestkennzeichnung: 1.2...4
 CAVITY No.
 Konstruktionsausgabe des Gehaueses
 CONSTRUCTION ISSUE OF HOUSING

bedruckt nach dem
 positiven End of Line Test
 PRINTED AFTER POSITIV
 END OF LINE CHECK

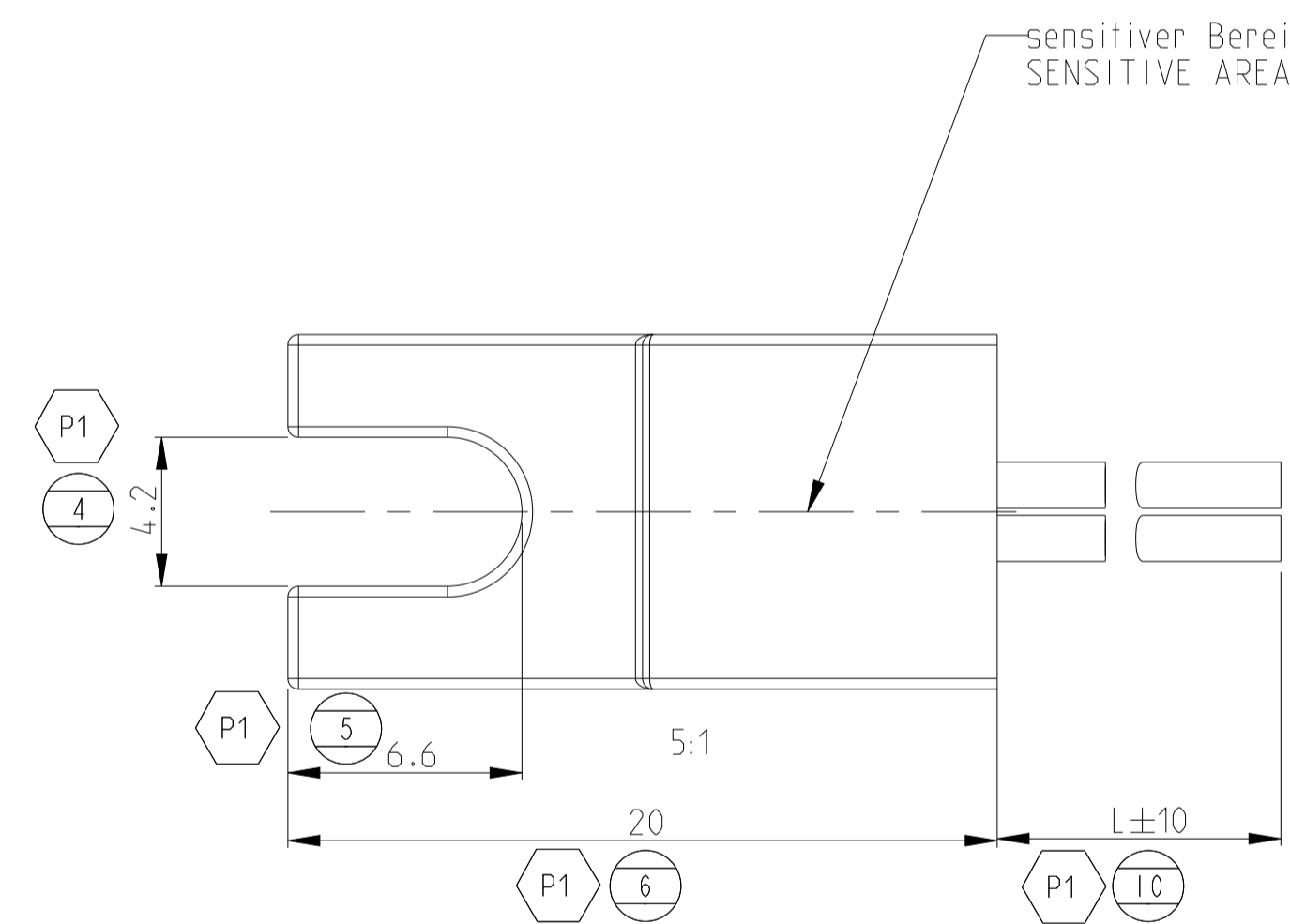


5:1
 Te - Bestell - Nr.
 TE ORDER No.
 Datum
 DAY DATE: YYDD

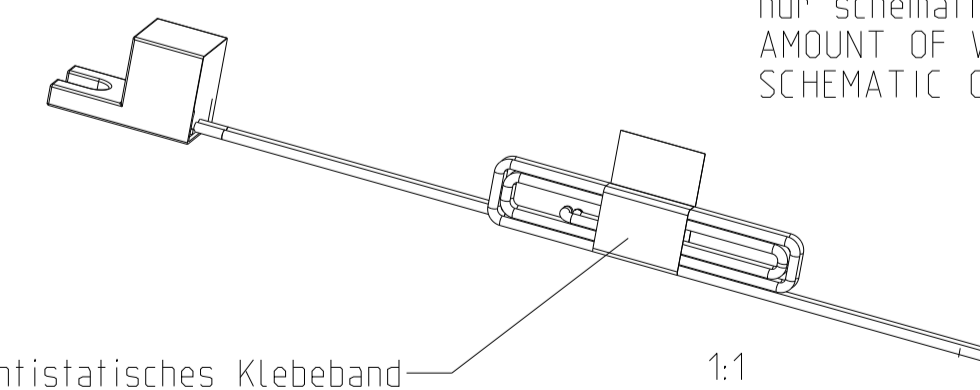
2) Die Schaltwege gelten fuer das angegebene Ausloeseteil und Schalttrichtung.
 Variante des Ausloeseteils und Schalttrichtung sind moeglich, die Schaltabstaende muessen dann aber neu ermittelt werden

SWITCH DISTANCE IS ONLY FOR THE DRAWING RELEASING PART AND RELEASING DIRECTION VALID
 VARIATIONS OF THE RELEASING PART AND DIRECTION ARE POSSIBLE, BUT IN THIS CASE THE SWITCH DISTANCE MUST BE NEW EXAMNED

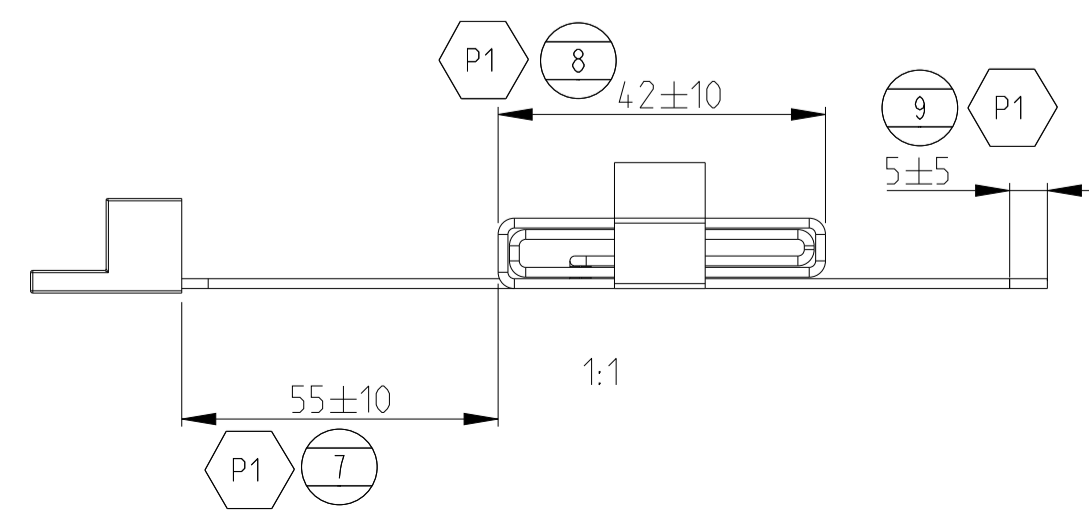
V23452-K0200-A006	0-1412067-1	8 g	600 mm	-
eheml. Siemens Sach-Nr former SIEMENS ORDER-No.	TE-Bestell-Nr. TE-ORDER-No.	Gewicht WEIGHT	Laenge L LENGTH L	Bemerkung REMARK



Lieferzustand
 DELIVERY
 Anzahl der Windungen
 nur schematisch
 AMOUNT OF WINDINGS
 SCHEMATIC ONLY



Antistatisches Klebeband
 min. 1.5 Windungen befestigt
 ANTISTATIC FIXING TAPE
 MIN 1.5 WINDINGS FIXED



Bereich fuer elektronische
 Kontaktierung fuer IOC bei
 End of Line Pruefung
 AREA OF ELECTRICAL
 CONTACT FOR IOC
 BY END OF LINE TEST

4	Leitung (Vs) WIRE (Vs)	FLRY 0.35 mm^2	Farbe: rot COLOUR: red
3	Leitung (GND) WIRE (GND)	FLRY 0.35 mm^2	Farbe: braun COLOUR: BROWN
2	Vergussmasse SEALING COMPOUNT	Bectron PK 4344	Farbe: schwarz COLOUR: BLACK
1	Sensorgehaeuse SENSOR HOUSING	PBT-GF20 black Pocan B4225	Recyclingbarkeit: R3 RECYCLEBILITY: R3
POS	Benennung NAME	Werkstoff MATERIAL	Bemerkung REMARK

Massgebend ist der deutsche Text
 ONLY THE GERMAN-LANGUAGE VERSION
 SHALL BE BINDING

Allgemeintoleranzen
 DIN 16901-160 fuer Laenge
 DIN 2768-mH fuer Winkel, Form und Lage
 COMMON TOLERANCES
 DIN 16901-160 FOR LENGTH
 DIN 2768-cH FOR ANGLE, FORM,
 ORIENTATION AND LOCATION

THIS DRAWING IS A CONTROLLED DOCUMENT.		OWN Do	11AUG2004	TE Connectivity	
DIMENSIONS:		CHK	11AUG2004	NAME	
TOLERANCES UNLESS OTHERWISE SPECIFIED:		APVD		Massbild	
mm		Pantele		chassis Naeherungsschalter	
0-PLC		PRODUCT SPEC		SIZE	
1-PLC		108-18727		CAGE CODE	
2-PLC		APPLICATION SPEC		DRAWING NO	
3-PLC		WEIGHT		RESTRICTED TO	
4-PLC		SEE TABLE		A 00779	
ANGLES		CUSTOMER DRAWING		SCALE	
FINISH		SCALE		SHEET 1 OF 1	
		SCALE		REV P1	

Mouser Electronics

Authorized Distributor

Click to View Pricing, Inventory, Delivery & Lifecycle Information:

[TE Connectivity:](#)

[1412067-1](#)