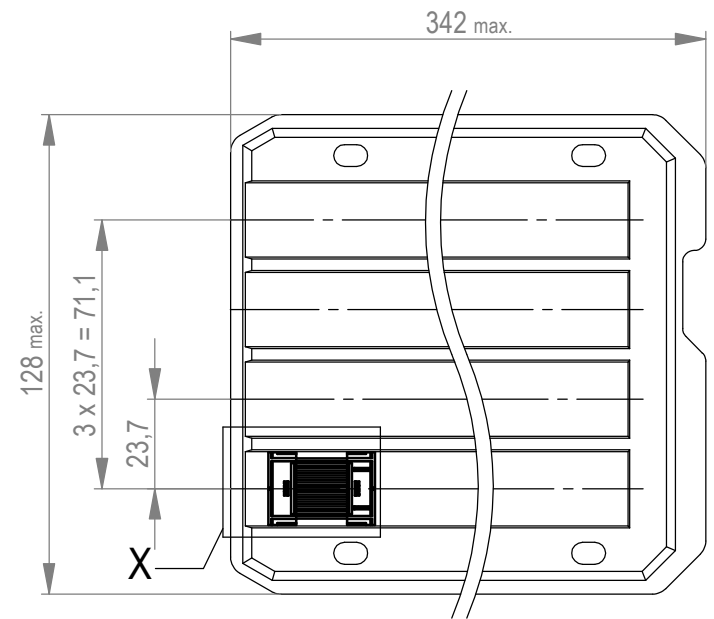
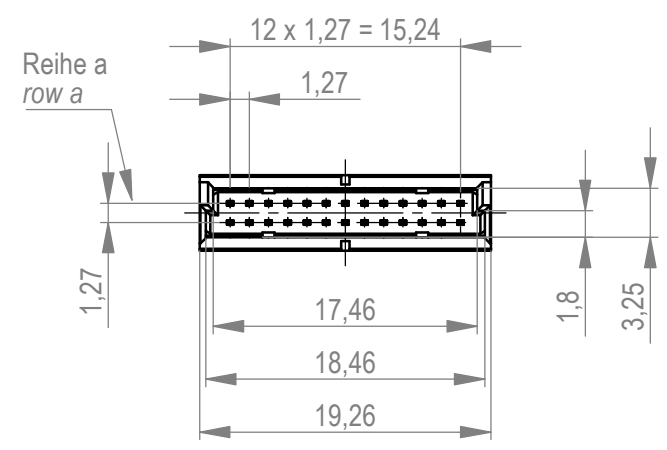
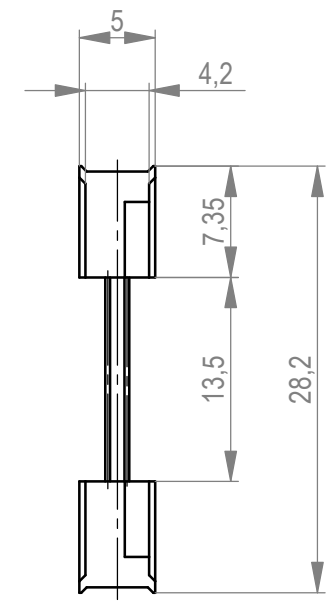
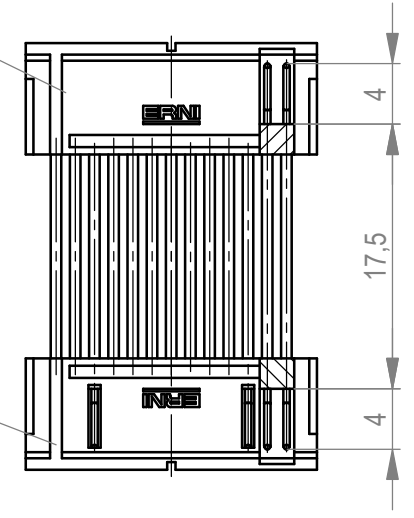


Verpackt in Tray -tray packaging  
 Verpackungseinheit 44 Stück -packaging unit 44

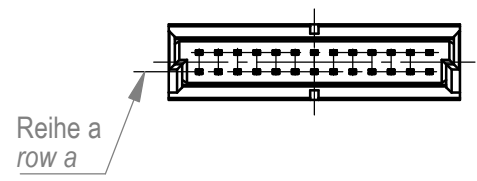


ohne Verriegelung  
without interlocking

mit Verriegelung  
with interlocking



Einzelheit X (M 2:1)  
detail X (scale 2:1)



Adapterstück für board-to-board Abstand von 30mm (beidseitig verbaut mit Federleiste: 154806-E, Low Profile)  
 Adapter for board-to-board height 30mm (in combination with two female connectors: 154806-E, low profile)

Weitergabe sowie Vervielfältigung dieses Dokuments, Verwertung und Mitteilung seines Inhalts sind verboten, soweit nicht ausdrücklich gestattet. Zuwiderhandlungen verpflichten zu Schadenersatz. Alle Rechte für den Fall der Patent-, Gebrauchsmuster- oder Geschmacksmusterertragung vorbehalten. The reproduction, distribution and utilization of this document as well as the communication of its contents to others without express authorization is prohibited. Offenders will be held liable for the payment of damages. All rights reserved in the event of the grant of a patent, utility model or design.

Die deutsche Version dieser Zeichnung dient nur zur Erleichterung der Handhabung. Bei Abweichungen von dem englischen Original gilt das englische Original. The german version of this drawing has been offered for convenience only and may deviate from the english original. In case of any deviation the English version shall prevail.

Dimension no.	Tolerances ISO 8015	All Dimensions in mm	Scale 2:1	Material
Customer drawing: This Drawing is a controlled Document.	Subject to modification without prior notice. Drawing will not be updated.		1,27 DRC BTB 30mm 26-polig 1,27 DRC BTB 30mm 26-pin	
			C-364089-E	c A3
b1 Index	12.05.2023 Date	Class DRCBTB		

# Mouser Electronics

Authorized Distributor

Click to View Pricing, Inventory, Delivery & Lifecycle Information:

[TE Connectivity:](#)

[364089](#) [364089-E](#)