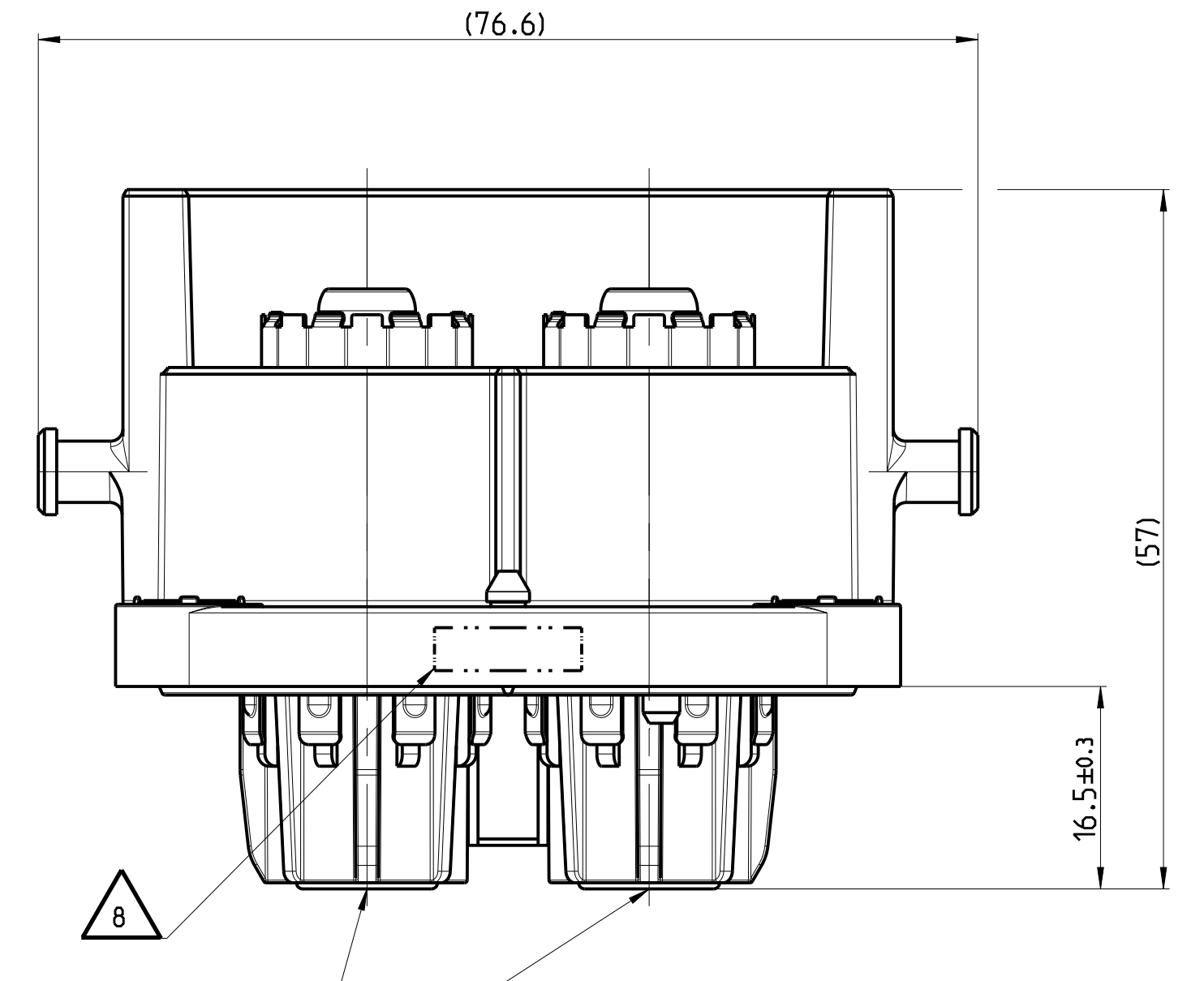
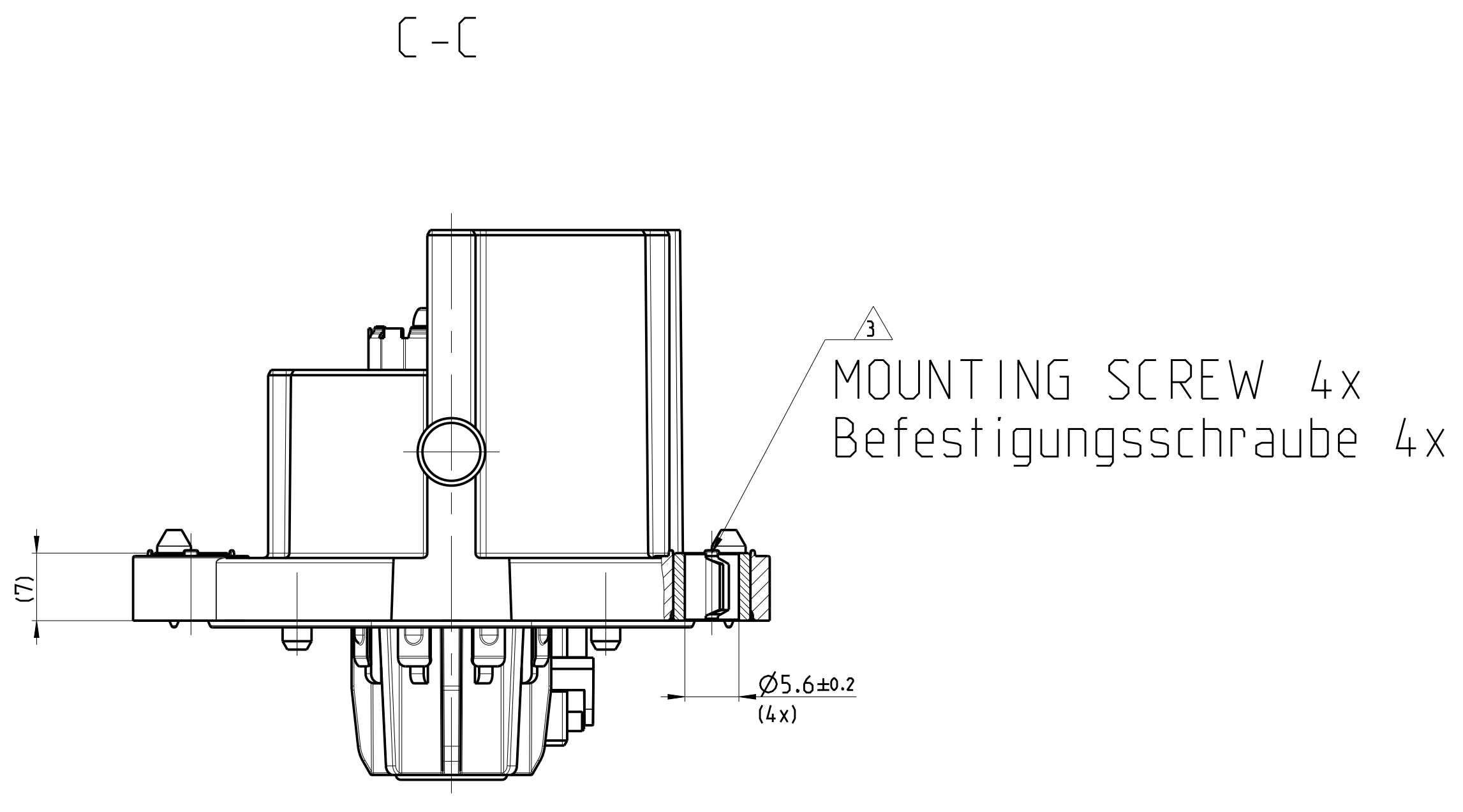


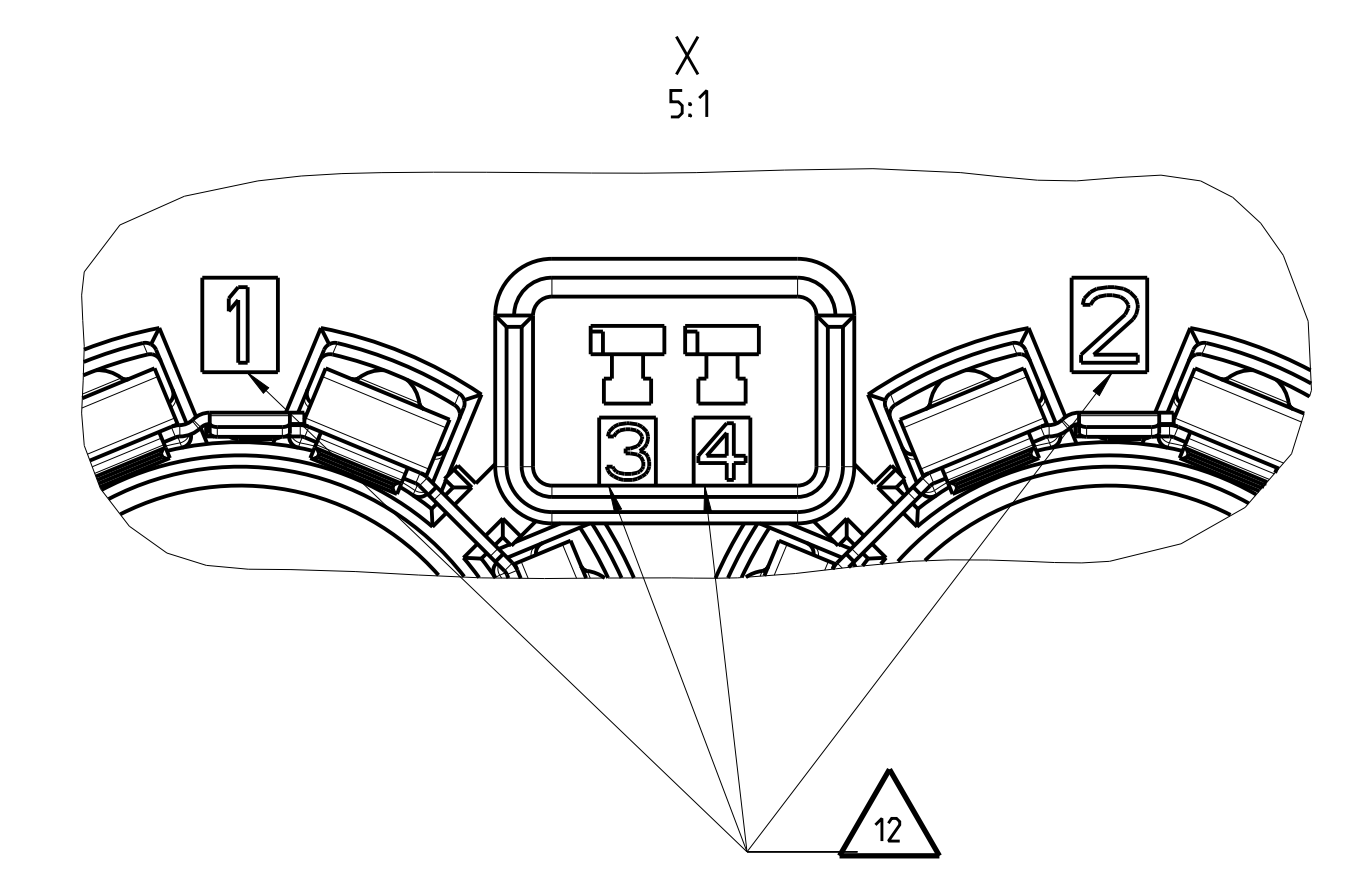
REV. NO.	DATE	BY	APPV.
G	20MAR2009	SK	TS
H	10DEC2009	SK	TS
J	19FEB2021	SK	TS
J1	20APR2021	SK	TS

NOTES
Bemerkungen

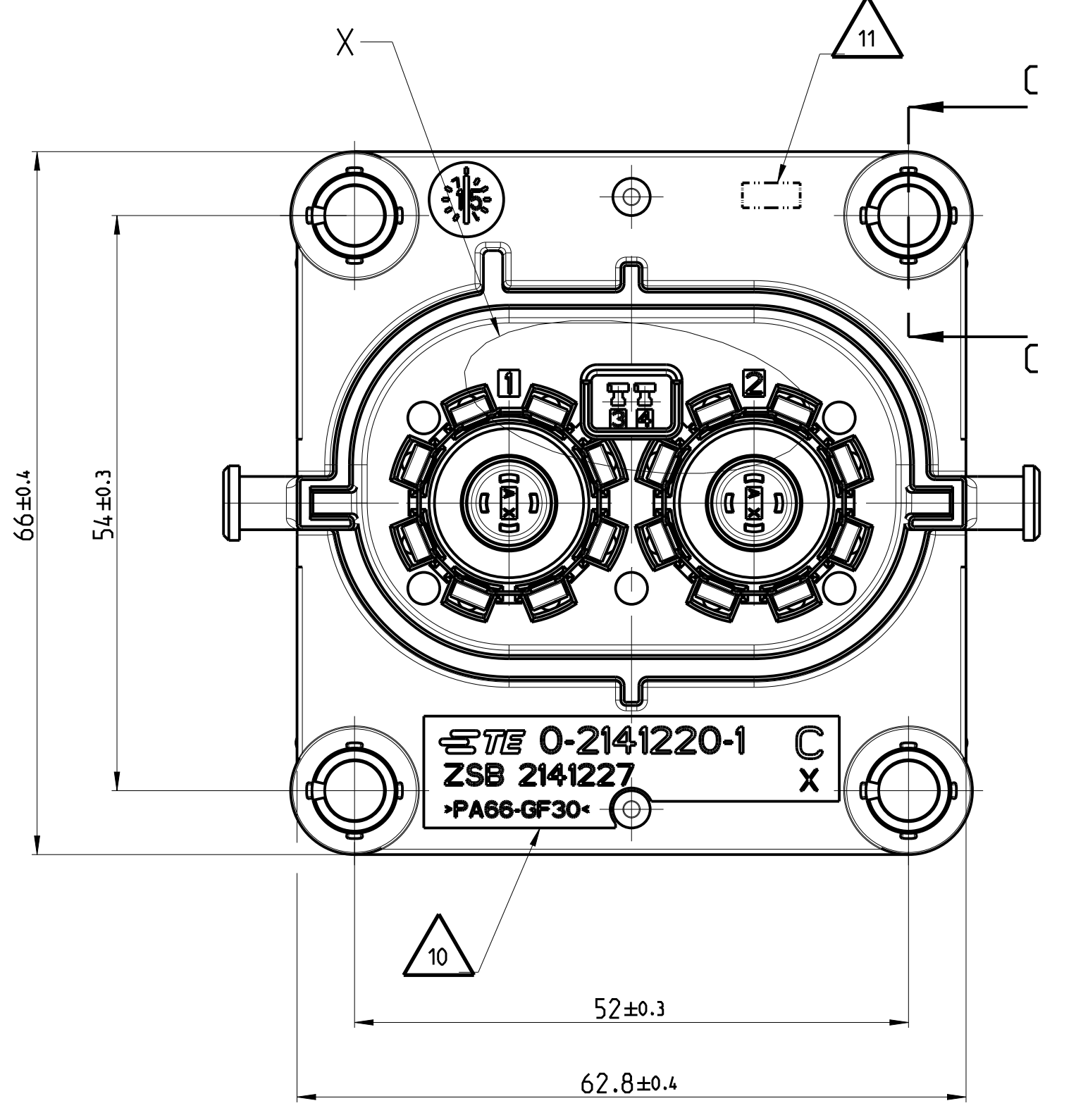
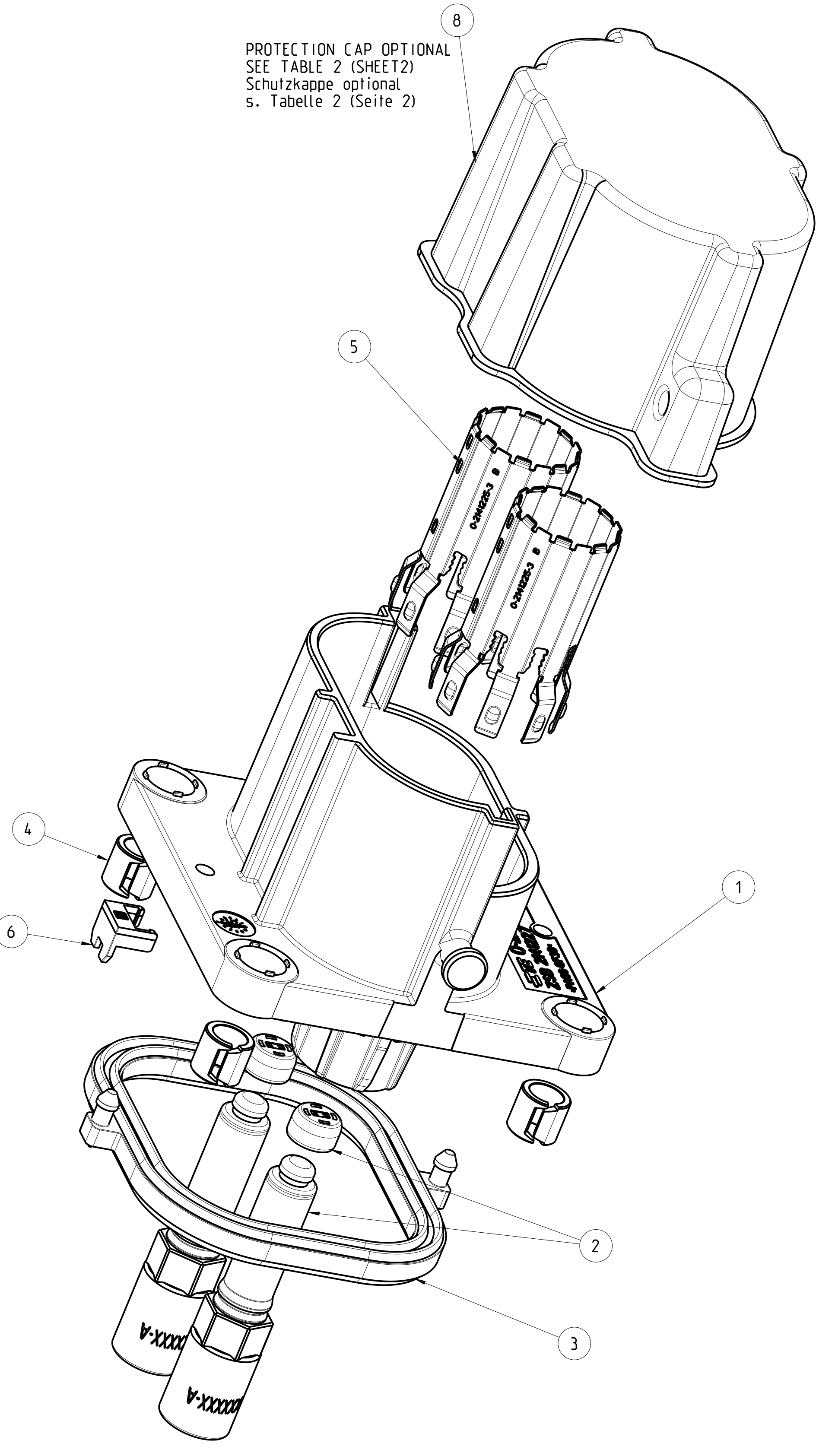
- 1 IN CASE OF DISCREPANCIES BETWEEN GERMAN AND ENGLISH TEXT THE GERMAN TEXT IS BINDING
Im Falle von Unterschieden zwischen dem deutschen und dem englischen Text ist der deutsche Text verbindlich
- 2 PACKAGING ACC. TO SPEC.: V - 2141227
Verpackung nach Spec.: V - 2141227
- 3 MOUNTING SCREW Ø5MM WITH MINIMUM SCREW HEAD Ø10MM.
MAXIMUM SCREW HEAD Ø12MM.
RECOMMENDED TIGHTENING TORQUE OF THE SCREW 6±0.5NM.
THREAD ENGAGEMENT ACCORDING TO TE-DRAWING NO.: 114-94032.
Befestigungsschraube Ø5mm mit minimalem Schraubenkopf Ø10mm.
maximalem Schraubenkopf Ø12mm.
Empfohlenes Anzugsmoment der Schraube 6±0.5Nm.
Einschraubtiefe entsprechend TE-Zeichnung Nr.: 114-94032.
- 4 RECOMMENDED TIGHTENING TORQUE OF THE SCREW M6±8±1NM.
A SCREW RETENTION WILL BE RECOMMENDED.
Empfohlenes Anzugsmoment der Schraube M6=8±1Nm.
Eine Schraubensicherung wird empfohlen.
- 5 SUITABLE 2. LOCK FOR IL-CONTACTS: TE-ORDER-NO 2177966
Passende 2te Kontaktsicherung fuer IL-Anschluss: TE-Bestellnummer 2177966
- 6 DIMENSIONING ACCORDING TO TE-INTERFACE DRAWING 114-94034
Bemessung nach Schnittstellenzeichnung 114-94034
- 7 ELECTRICAL TEST ACC. TO LV 123
"ELECTRICAL CHARACTERISTICS AND ELECTRICAL SAFETY FOR HIGH VOLTAGE COMPONENTS"
Elektrische Pruefung in Anlehnung an LV 123
"Elektrische Eigenschaften und Sicherheit von Hochvoltkomponenten"
- 8 AREA FOR MARKING "OK PARTS"
Bereich fuer Kennzeichnung "Gutteilmarkierung"
- 9 INSPECTION FOR COMPLETENESS
Pruefung auf Vollstaendigkeit
- 10 SUPPLIER MARK
Lieferantenkennzeichnung
- 11 PRODUCTION CODE (WW/YY/REV.)
Fertigungsdatum (WW/JJ/Rev.)
- 12 CAVITY IDENTIFICATION
Kammerbezeichnung



19 PIN-THREAD: M6 X 14MM
Anschlussgewinde
Rundkontakt: M6 x 14mm



PROTECTION CAP OPTIONAL
SEE TABLE 2 (SHEET 2)
Schutzkappe optional
s. Tabelle 2 (Seite 2)



NOTE Bem.	FEATURE Merkmal	TE-PART-NO. TE-Teile-Nr. 90DEG	TE-PART-NO. TE-Teile-Nr. 180DEG
13	MATING CONNECTOR: 2POS.8MM HV.REC HSG.ASSY.SEALED Gegenstecker: 2pol.8mm HV.Steckergehäuse,Assy.gedichtet	2141160 2282334	114-94130 2177052
14	INTERFACE DRAWING 2POS/3POS HV. CAT.2 Schnittstellenzeichnung 2pol./3pol., Kategorie 2	114-94034	
15	INTERFACE DRAWING, ADAPTER PLATE, 2POS/3POS HV 90DEG/180DEG, CATEGORY 2 Ausführungsvorschrift, Aufnahmeplatte, 2pol./3pol. HV 90Grad/180Grad, Kategorie 2	114-94032	
16	PRODUCT-SPEC. Produktspezifikation	108-94268	108-94297
17	APPLICATION-SPEC. Verarbeitungsspezifikation	114-94153	
18	SUITABLE IL-CONTACTS Passende IL-Kontakte	5-1418760-3	

19 BUSBAR/CABLE SCREWING MUST NOT HAVE NEGATIVE INFLUENCE ON THE PIN POSITION.
Sammelschienen- / Kabelschrauben dürfen die Stiftposition nicht negativ beeinflussen.

0- -1 AS SHOWN
wie gezeichnet

PRODUCT CHARACTERISTICS ACC. OMP_EMEA_012 BESONDERE MERKMALE NACH OMP_EMEA_012		TOLERANCING ISO 8015 TOLERIERUNG ISO 8015	
DIESE ZEICHNUNG IST EIN KONTROLLIERTES DOKUMENT BEMESSUNGEN UND TOLERANZEN GEMÄSS: GPS (ISO STANDARDS).			
THIS DRAWING IS A CONTROLLED DOCUMENT.		DW. S. 03MAY2012	
DIMENSIONING AND TOLERANCING PER GPS (ISO STANDARDS).		W. Bailes 07MAY2012	
DIMENSIONS:	TOLERANCES UNLESS OTHERWISE SPECIFIED:	APPROVED BY:	DATE:
mm	mm	W. Bailes	11MAY2012
0 P L C ±	0.15	APPROVED BY:	DATE:
2 P L C ±	0.2	W. Bailes	11MAY2012
3 P L C ±	0.3	APPROVED BY:	DATE:
4 P L C ±	0.4	W. Bailes	11MAY2012
MATERIAL: SHEET 2 material_2		FINISH SPEC: finish_spec_2	
SHEET 2		CUSTOMER DRAWING	

2POS.PIN DIA 8.0.PIN HSG.ASSY.SLD
2pol.Rundkontakt 8.0.Stiftgeh.,Assy.gedich

SCALE: 2:1

REV: J1

REV. NO.	DATE	BY	APPV.
1			

TE-ASSY-NO.	COD.	DESCRIPTION	WEIGHT-ASSY (g)	DESCRIPTION	MATERIAL	QTY	ITEM
5-2141227-1	A	2POS.PIN DIA 8.0.PIN HSG.ASSY.SLD 2pol.,Rundkontakt 8.0.Stiftgehaeuse,Assy.sld	122.5	2. LOCK, IL. HEADER 2te Kontaktsicherung, Stiftwanne	PA6-(GF10-GB20)	DUSTY GRAY Staubgrau SIM./aehnlich RAL 7037	1 6
				SHIELDING SLEEVE Schirmhulse	Cu - ALLOY Cu - Legierung	SILVER PLATED versilbert	2 5
				COMPRESSION DELIMITER, HV HEADER Schraubhulse, HV-Stiftleiste	DC01	ZnNi - PLATING ZnNi - Beschichtung	4 4
				AXIAL SEAL 56.4 X 50 Axialdichtung 56.4 x 50	MVQ	NATURE / Natur	1 3
				PIN DIA 8.0. CONTACT Rundkontakt 8.0. Kontakt	Cu - ALLOY Cu - Legierung	SILVER PLATED versilbert	2 2
				2POS.PIN DIA 8.0.PIN HSG.90.SEALED 2pol.,Rundkontakt 8.0.Stiftgehaeuse,90.gedichtet	PA6-(GF10-GB20)	BLACK / schwarz SIM./aehnlich RAL 9005 (RAL 9011)	2 2
0-2141227-4	D	2POS.PIN DIA 8.0.PIN HSG.ASSY.SLD 2pol.,Rundkontakt 8.0.Stiftgehaeuse,Assy.sld	122.5	2. LOCK, IL. HEADER 2te Kontaktsicherung, Stiftwanne	PA6-(GF10-GB20)	DUSTY GRAY Staubgrau SIM./aehnlich RAL 7037	1 6
				SHIELDING SLEEVE Schirmhulse	Cu - ALLOY Cu - Legierung	SILVER PLATED versilbert	2 5
				COMPRESSION DELIMITER, HV HEADER Schraubhulse, HV-Stiftleiste	DC01	ZnNi - PLATING ZnNi - Beschichtung	4 4
				AXIAL SEAL 56.4 X 50 Axialdichtung 56.4 x 50	MVQ	NATURE / Natur	1 3
				PIN DIA 8.0. CONTACT Rundkontakt 8.0. Kontakt	Cu - ALLOY Cu - Legierung	SILVER PLATED versilbert	2 2
				2POS.PIN DIA 8.0.PIN HSG.90.SEALED 2pol.,Rundkontakt 8.0.Stiftgehaeuse,90.gedichtet	PA6-(GF10-GB20)	CLARET VIOLET Bordeauxviolett SIM./aehnlich RAL 4004	2 2
0-2141227-3	C	2POS.PIN DIA 8.0.PIN HSG.ASSY.SLD 2pol.,Rundkontakt 8.0.Stiftgehaeuse,Assy.sld	122.5	2. LOCK, IL. HEADER 2te Kontaktsicherung, Stiftwanne	PA6-(GF10-GB20)	DUSTY GRAY Staubgrau SIM./aehnlich RAL 7037	1 6
				SHIELDING SLEEVE Schirmhulse	Cu - ALLOY Cu - Legierung	SILVER PLATED versilbert	2 5
				COMPRESSION DELIMITER, HV HEADER Schraubhulse, HV-Stiftleiste	DC01	ZnNi - PLATING ZnNi - Beschichtung	4 4
				AXIAL SEAL 56.4 X 50 Axialdichtung 56.4 x 50	MVQ	NATURE / Natur	1 3
				PIN DIA 8.0. CONTACT Rundkontakt 8.0. Kontakt	Cu - ALLOY Cu - Legierung	SILVER PLATED versilbert	2 2
				2POS.PIN DIA 8.0.PIN HSG.90.SEALED 2pol.,Rundkontakt 8.0.Stiftgehaeuse,90.gedichtet	PA6-(GF10-GB20)	BLUE / blau SIM./aehnlich RAL 5012 (RAL 5005)	2 2
0-2141227-2	B	2POS.PIN DIA 8.0.PIN HSG.ASSY.SLD 2pol.,Rundkontakt 8.0.Stiftgehaeuse,Assy.sld	122.5	2. LOCK, IL. HEADER 2te Kontaktsicherung, Stiftwanne	PA6-(GF10-GB20)	DUSTY GRAY Staubgrau SIM./aehnlich RAL 7037	1 6
				SHIELDING SLEEVE Schirmhulse	Cu - ALLOY Cu - Legierung	SILVER PLATED versilbert	2 5
				COMPRESSION DELIMITER, HV HEADER Schraubhulse, HV-Stiftleiste	DC01	ZnNi - PLATING ZnNi - Beschichtung	4 4
				AXIAL SEAL 56.4 X 50 Axialdichtung 56.4 x 50	MVQ	NATURE / Natur	1 3
				PIN DIA 8.0. CONTACT Rundkontakt 8.0. Kontakt	Cu - ALLOY Cu - Legierung	SILVER PLATED versilbert	2 2
				2POS.PIN DIA 8.0.PIN HSG.90.SEALED 2pol.,Rundkontakt 8.0.Stiftgehaeuse,90.gedichtet	PA6-(GF10-GB20)	WHITE / weiss SIM./aehnlich RAL 9010 (RAL 9001)	2 2
0-2141227-1	A	2POS.PIN DIA 8.0.PIN HSG.ASSY.SLD 2pol.,Rundkontakt 8.0.Stiftgehaeuse,Assy.sld	122.5	2. LOCK, IL. HEADER 2te Kontaktsicherung, Stiftwanne	PA6-(GF10-GB20)	DUSTY GRAY Staubgrau SIM./aehnlich RAL 7037	1 6
				SHIELDING SLEEVE Schirmhulse	Cu - ALLOY Cu - Legierung	SILVER PLATED versilbert	2 5
				COMPRESSION DELIMITER, HV HEADER Schraubhulse, HV-Stiftleiste	DC01	ZnNi - PLATING ZnNi - Beschichtung	4 4
				AXIAL SEAL 56.4 X 50 Axialdichtung 56.4 x 50	MVQ	NATURE / Natur	1 3
				PIN DIA 8.0. CONTACT Rundkontakt 8.0. Kontakt	Cu - ALLOY Cu - Legierung	SILVER PLATED versilbert	2 2
				2POS.PIN DIA 8.0.PIN HSG.90.SEALED 2pol.,Rundkontakt 8.0.Stiftgehaeuse,90.gedichtet	PA6-(GF10-GB20)	BLACK / schwarz SIM./aehnlich RAL 9005 (RAL 9011)	2 2

CODINGS / Kodierungen
1:1

SECTION	DESCRIPTION	TE-ASSY-NO.	TE-PART-NO.	DESCRIPTION	MATERIAL	SURFACE COLOUR	QTY	ITEM
ACCORDING TO INTERFACE DRAWING: 114-94034 Entsprechend Schnittstellenzeichnung 114-94034		ACCORDING TO INTERFACE DRAWING: 114-94032 Entsprechend Schnittstellenzeichnung 114-94032						
A								
B								
C								
D								

TE-ASSY-NO.	COD.	DESCRIPTION	TE-ASSY-NO.	TE-PART-NO.	DESCRIPTION	MATERIAL	SURFACE COLOUR	QTY	ITEM
1-2141227-4	D	2POS.PIN DIA 8.0.PIN HSG.ASSY.SLD PROTECTION CAP 2pol.,Rundkontakt 8.0.Stiftgehaeuse,assy.sld Schutzkappe	-	9-2208100-1	2POL. PROTECTION CAP 2pol. Schutzkappe	PS-REGENERAT	BLACK / schwarz SIM./aehnlich RAL 9005 (RAL 9011)	1	8
			0-2141227-4	-	2POS.PIN DIA 8.0.PIN HSG.ASSY.SLD 2pol.,Rundkontakt 8.0.Stiftgehaeuse,Assy.sld	-	-	1	1
1-2141227-3	C	2POS.PIN DIA 8.0.PIN HSG.ASSY.SLD PROTECTION CAP 2pol.,Rundkontakt 8.0.Stiftgehaeuse,assy.sld Schutzkappe	-	9-2208100-1	2POL. PROTECTION CAP 2pol. Schutzkappe	PS-REGENERAT	BLACK / schwarz SIM./aehnlich RAL 9005 (RAL 9011)	1	8
			0-2141227-3	-	2POS.PIN DIA 8.0.PIN HSG.ASSY.SLD 2pol.,Rundkontakt 8.0.Stiftgehaeuse,Assy.sld	-	-	1	1
1-2141227-2	B	2POS.PIN DIA 8.0.PIN HSG.ASSY.SLD PROTECTION CAP 2pol.,Rundkontakt 8.0.Stiftgehaeuse,assy.sld Schutzkappe	-	9-2208100-1	2POL. PROTECTION CAP 2pol. Schutzkappe	PS-REGENERAT	BLACK / schwarz SIM./aehnlich RAL 9005 (RAL 9011)	1	8
			0-2141227-2	-	2POS.PIN DIA 8.0.PIN HSG.ASSY.SLD 2pol.,Rundkontakt 8.0.Stiftgehaeuse,Assy.sld	-	-	1	1
1-2141227-1	A	2POS.PIN DIA 8.0.PIN HSG.ASSY.SLD PROTECTION CAP 2pol.,Rundkontakt 8.0.Stiftgehaeuse,assy.sld Schutzkappe	-	9-2208100-1	2POL. PROTECTION CAP 2pol. Schutzkappe	PS-REGENERAT	BLACK / schwarz SIM./aehnlich RAL 9005 (RAL 9011)	1	8
			0-2141227-1	-	2POS.PIN DIA 8.0.PIN HSG.90.ASSY.SLD 2pol.,Rundkontakt 8.0.Stiftgehaeuse,Assy.sld	-	-	1	1

PRODUCT CHARACTERISTICS ACC. OMP-EMEA_012
BESONDERE MERKMALE NACH OMP-EMEA_012

THIS DRAWING IS A CONTROLLED DOCUMENT.
DIMENSIONS AND TOLERANCES PER GPS ISO STANDARDS.

DATE: 03MAY2012
W. SBRIGER
07MAY2012

STE TE Connectivity

2POS.PIN DIA 8.0.PIN HSG.ASSY.SLD
2pol.,Rundkontakt 8.0.Stiftgehaeuse,Assy.gedich

SCALE: 1:1
SHEET: 2 OF 8

REV. NO.	DATE	BY	APPV.
1			
2			
3			
4			
5			
6			
7			
8			
9			
10			
11			
12			

NOTES
Bemerkungen

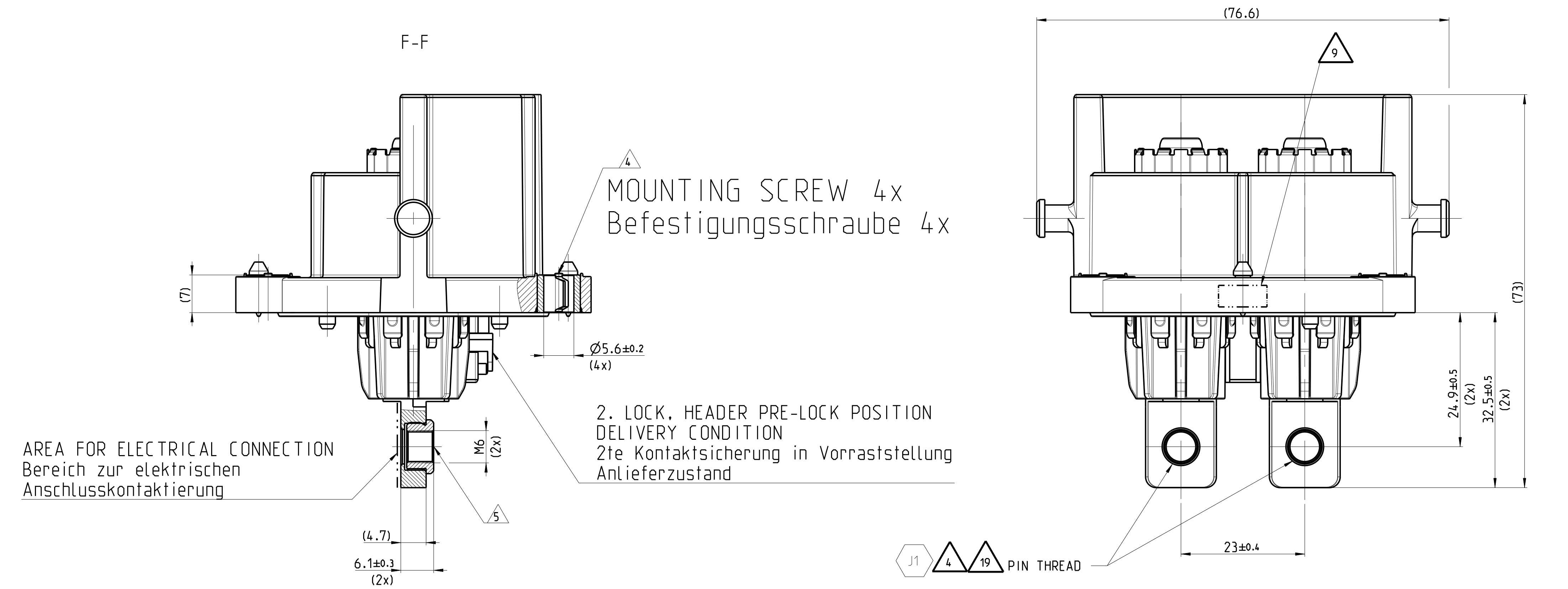
- IN CASE OF DISCREPANCIES BETWEEN GERMAN AND ENGLISH TEXT THE GERMAN TEXT IS BINDING
Im Falle von Unterschieden zwischen dem deutschen und dem englischen Text ist der deutsche Text verbindlich
- PRODUCTIONDATE: (W W / Y Y / R E V .)
Produktionsdatum: (W W / J J / R e v .)
- INSPECTION FOR COMPLETENESS
Pruefung auf Vollstaendigkeit
- MOUNTING SCREW Ø5MM WITH MINIMUM SCREW HEAD Ø10MM. MAXIMUM SCREW HEAD Ø12MM. RECOMMENDED TIGHTENING TORQUE OF THE SCREW 6±0.5NM. THREAD ENGAGEMENT ACCORDING TO TE-DRAWING NO.: 114-94032. Befestigungsschraube Ø5mm mit minimalem Schraubenkopf Ø10mm, maximalem Schraubenkopf Ø12mm, Empfohlenes Anzugsmoment der Schraube 6±0.5Nm, Einschraubtiefe entsprechend TE-Zeichnung Nr.: 114-94032.
- RECOMMENDED TIGHTENING TORQUE OF THE SCREW M6=8±1NM. A SCREW RETENTION WILL BE RECOMMENDED. Empfohlenes Anzugsmoment der Schraube M6=8±1Nm. Eine Schraubensicherung wird empfohlen.
- SUITABLE 2. LOCK FOR IL-CONTACTS: TE-ORDER-NO 2177966
Passende 2te Kontaktsicherung fuer IL-Anschluss: TE-Bestellnummer 2177966
- DIMENSIONING ACCORDING TO TE-INTERFACE DRAWING 114-94034
Bemassung nach Schnittstellenzeichnung 114-94034
- ELECTRICAL TEST ACC. TO LV 123
"ELECTRICAL CHARACTERISTICS AND ELECTRICAL SAFETY FOR HIGH VOLTAGE COMPONENTS"
Elektrische Pruefung in Anlehnung an LV 123
"Elektrische Eigenschaften und Sicherheit von Hochvoltkomponenten"
- AREA FOR MARKING "OK PARTS"
Bereich fuer Kennzeichnung "Gutteilmarkierung"
- SUPPLIER MARK
Lieferantenkennzeichnung
- CAVITY IDENTIFICATION
Kammerbezeichnung
- PACKAGING ACC. TE-SPEC.: V - 2141227
Verpackung nach TE-Spec.: V - 2141227

NOTE Bem.	FEATURE Merkmal	TE-PART-NO. TE-Teile-Nr. 90DEG	TE-PART-NO. TE-Teile-Nr. 180DEG
13	MATING CONNECTOR: 2POS, 8MM HV, REC HSG, ASSY, SEALED Gegenstecker: 2pol, 8mm HV, Steckergehaeuse, Assy, gedichtet	2141160 2282334	114-94130 2177052
14	INTERFACE DRAWING 2POS/3POS HV, CAT.2 Schnittstellenzeichnung 2pol./3pol., Kategorie 2	114-94034	
15	INTERFACE DRAWING, ADAPTER PLATE, 2POS/3POS HV 90DEG/180DEG, CATEGORY 2 Ausfuehrungsvorschrift, Aufnahmeplatte, 2pol./3pol. HV 90Grad/180Grad, Kategorie 2	114-94032	
16	PRODUCT-SPEC. Produktspezifikation	108-94268	108-94297
17	APPLICATION-SPEC. Verarbeitungsspezifikation	114-94153	
18	SUITABLE IL-CONTACTS Passende IL-Kontakte	5-1418760-3	

J1 19 BUSBAR/CABLE SCREWING MUST NOT HAVE NEGATIVE INFLUENCE ON THE PIN POSITION.
Sammelschienen- / Kabelschrauben dürfen die Stiftposition nicht negativ beeinflussen.

8 7 6 5 4 3 2 1

DIMENSIONING AND TOLERANCING PER GPS (ISO STANDARDS).

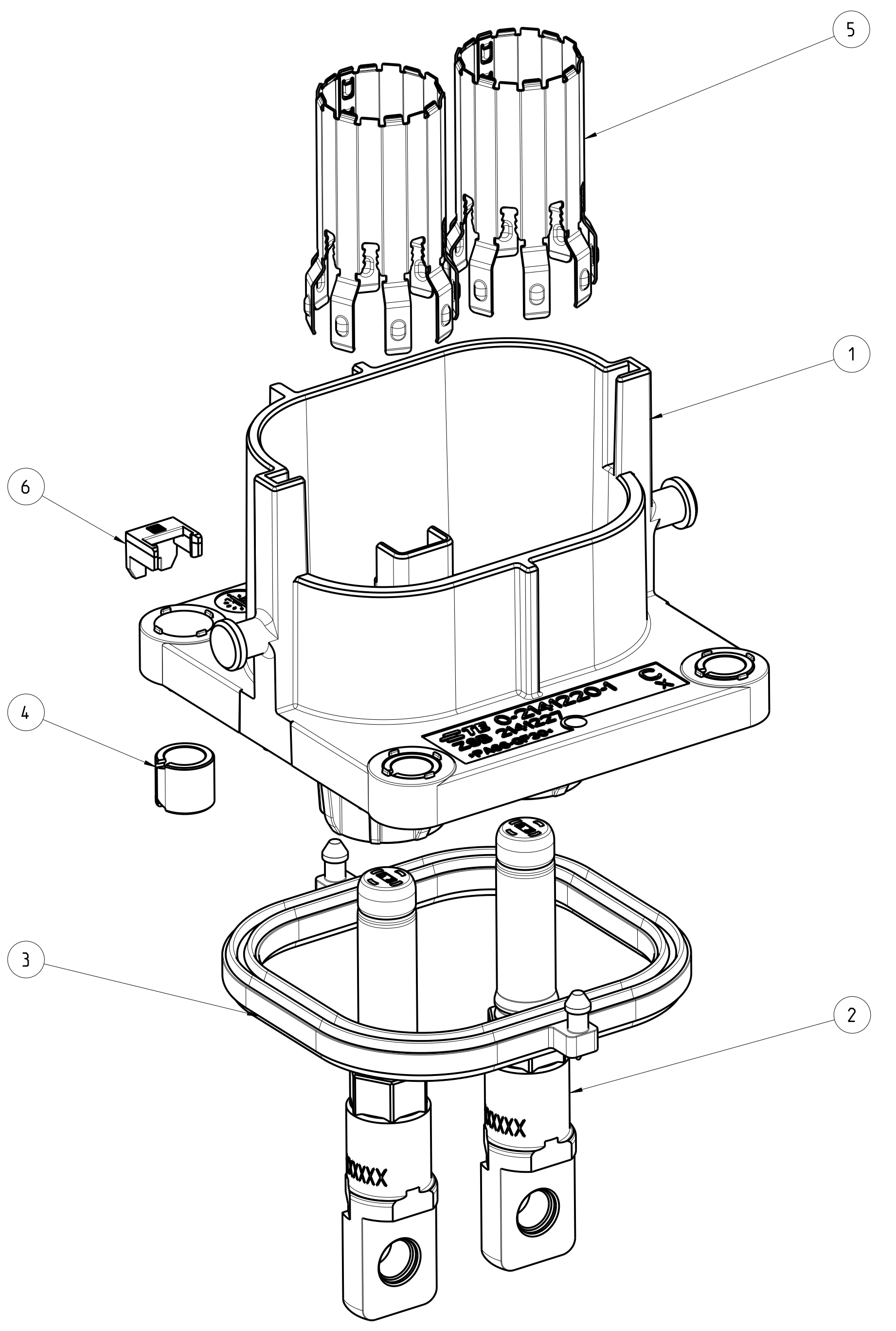
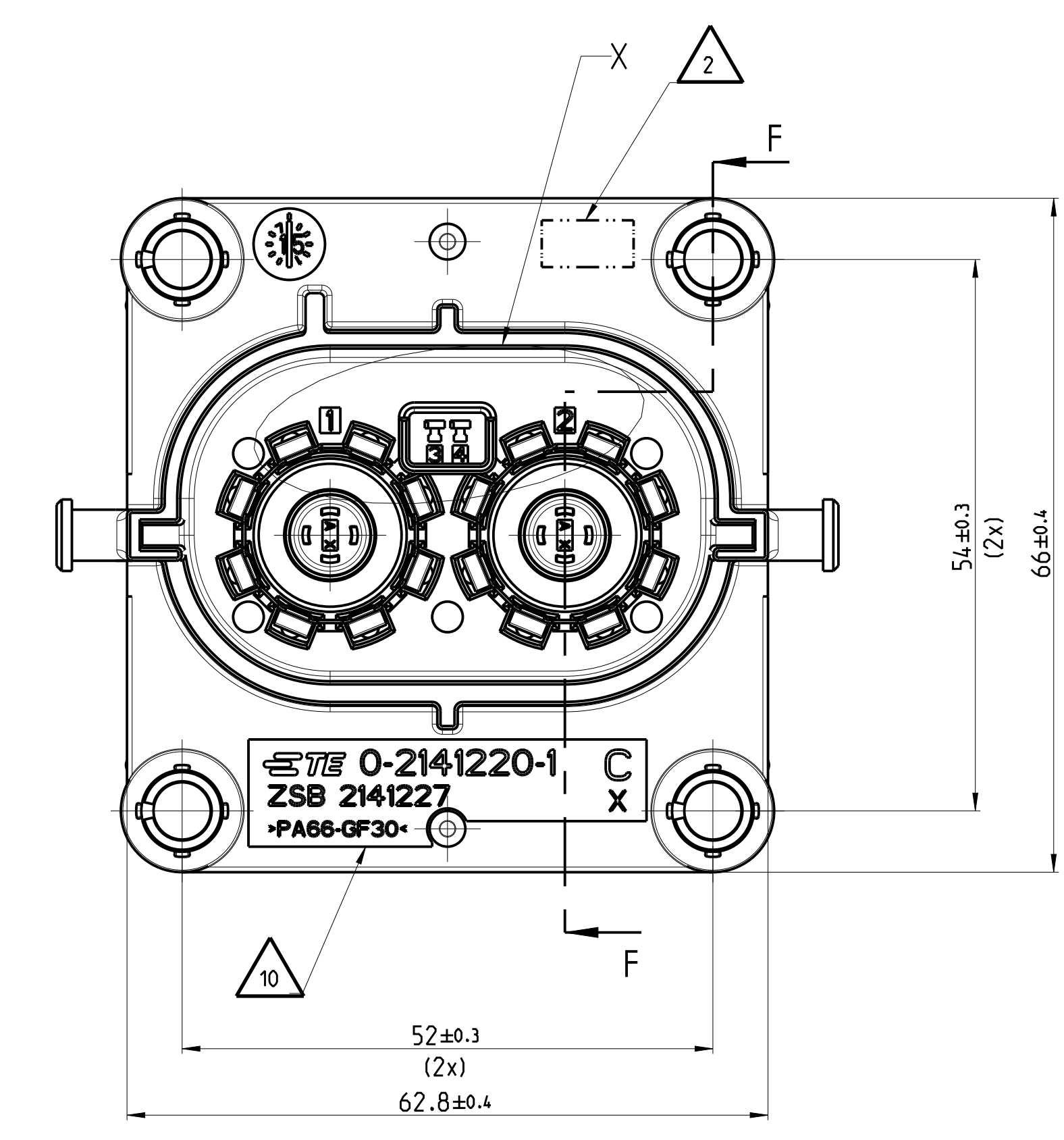
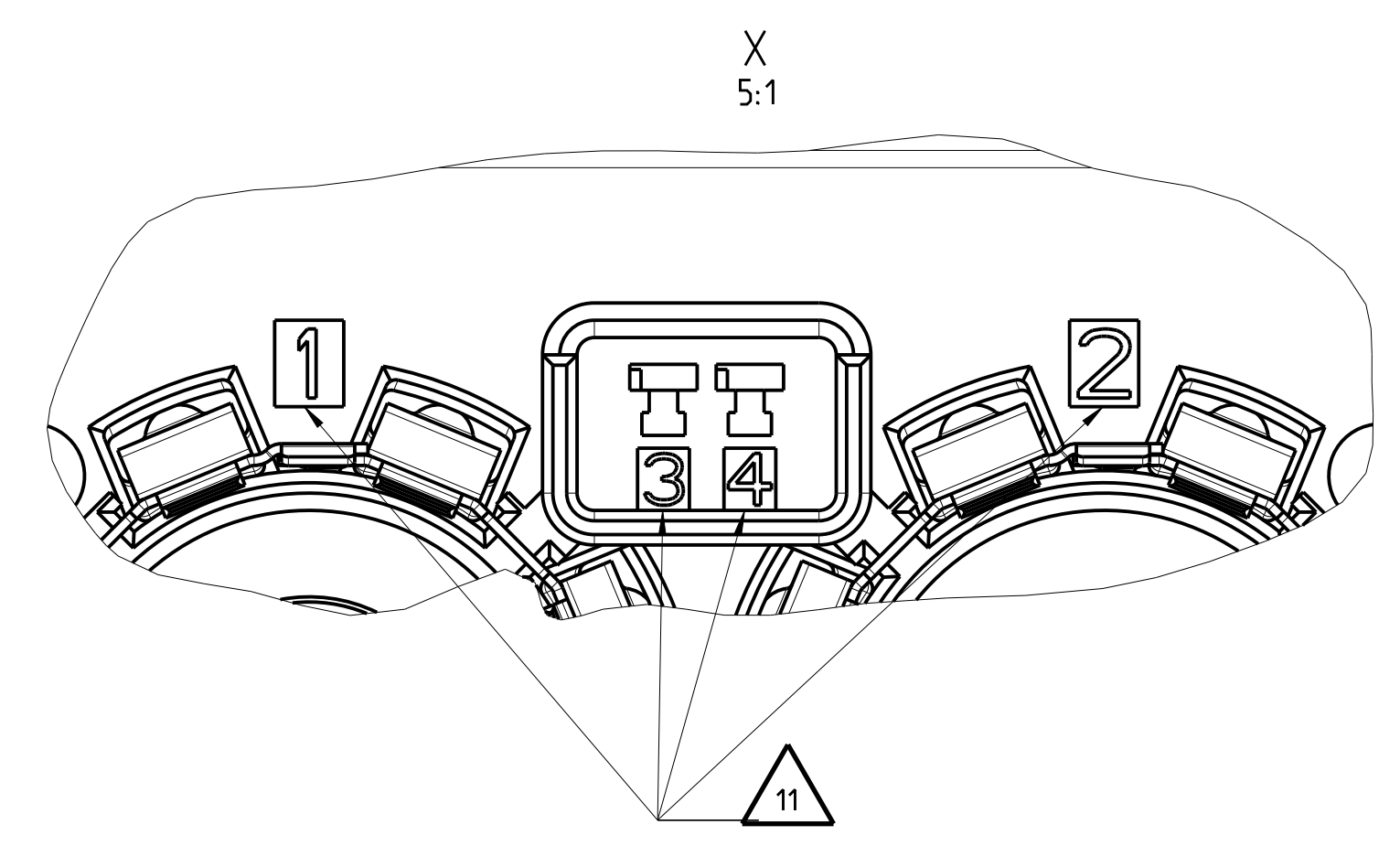


AREA FOR ELECTRICAL CONNECTION
Bereich zur elektrischen Anschlusskontaktierung

MOUNTING SCREW 4x
Befestigungsschraube 4x

2. LOCK, HEADER PRE-LOCK POSITION
DELIVERY CONDITION
2te Kontaktsicherung in Vorraststellung
Anlieferzustand

J1 4 19 PIN THREAD



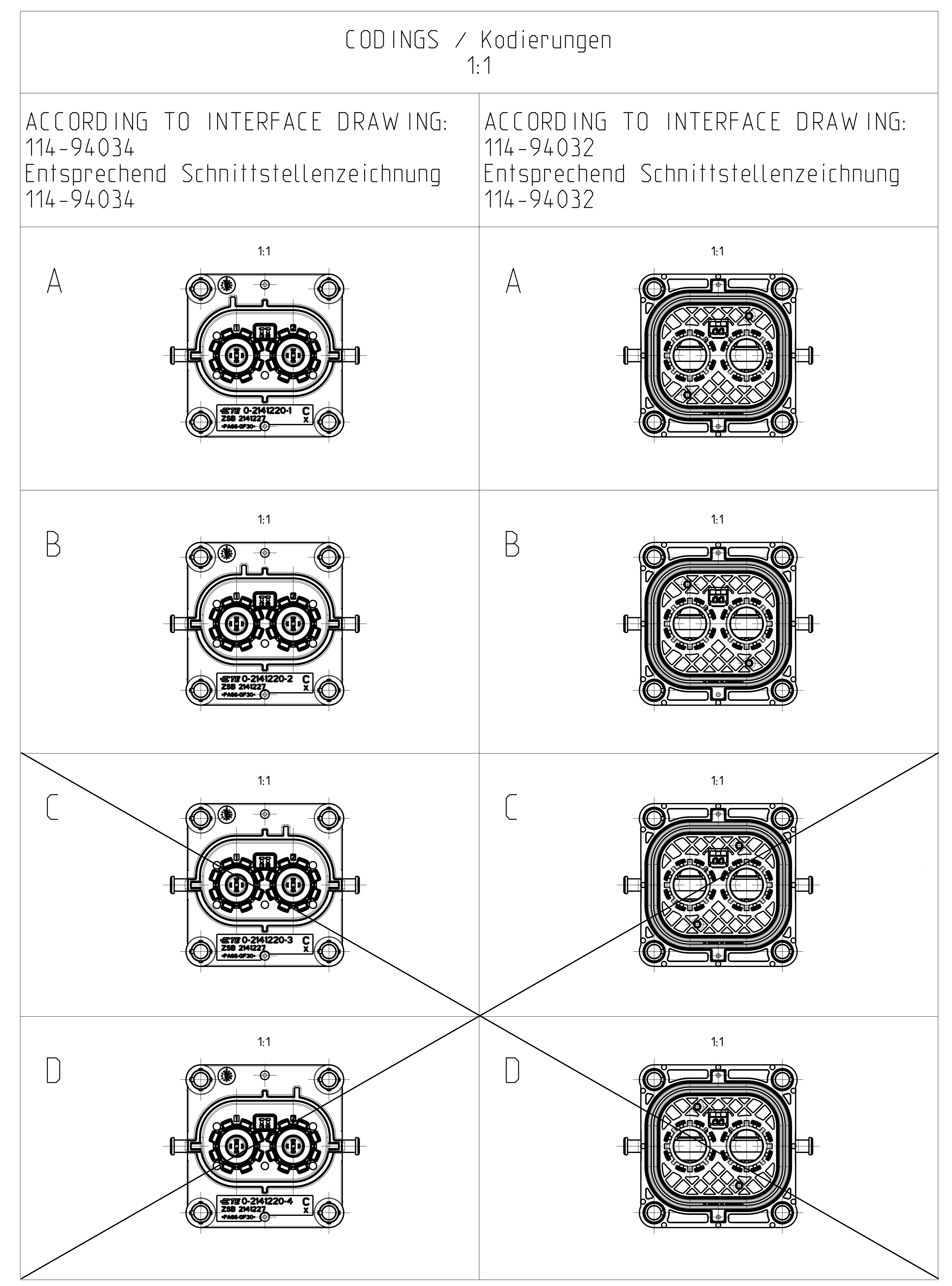
2- -1 AS SHOWN wie gezeichnet

PRODUCT CHARACTERISTICS ACC. OMP_EMEA_012 BESONDERE MERKMALE NACH OMP_EMEA_012		TOLERANCING ISO 8015 TOLERANZIERUNG ISO 8015	
THIS DRAWING IS A CONTROLLED DOCUMENT. DIMENSIONING AND TOLERANCING PER GPS (ISO STANDARDS)			
DATE: 20 JAN 2016		BY: W. SAENGER	
DRAWN: 20 JAN 2016		CHECKED: 18 JAN 2016	
MATERIAL: SEE TABLE		FINISH SPEC: finish_spec_2	
CUSTOMER DRAWING		DRAWING NO: 2141227	
SHEET 3 OF 8		REV J1	

REV. NO.	DATE	BY	APPV.
1			

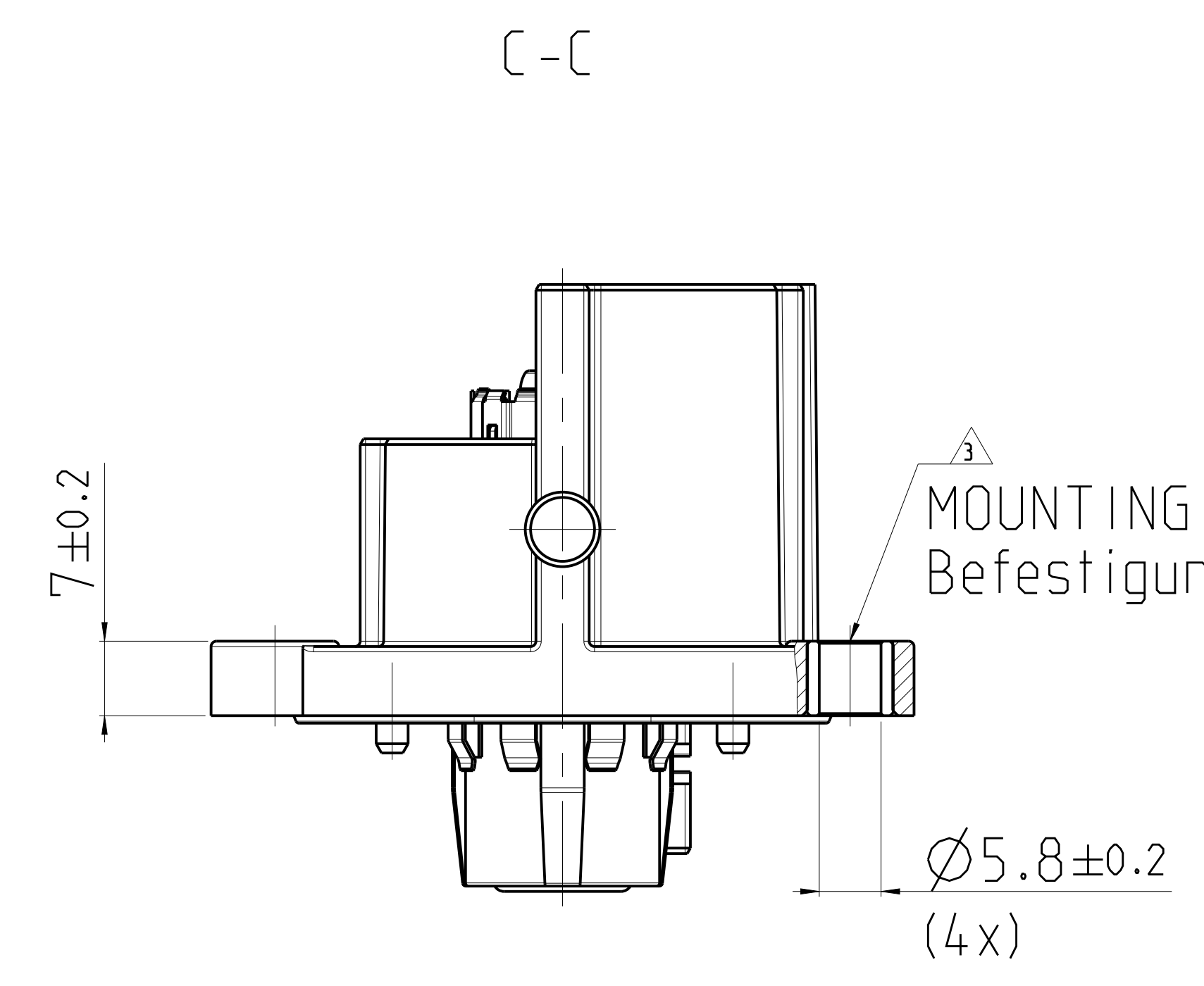
DIMENSIONING AND TOLERANCING PER GPS (ISO STANDARDS).

TE-ASSY-NO.	COD.	DESCRIPTION	WEIGHT-ASSY (g)	DESCRIPTION	MATERIAL	SURFACE COLOUR	QTY	ITEM
2-2141227-4	D	2POS.PIN DIA 8.0.PIN HSG.90.ASSY.SLD 2pol.,Rundkontakt 8.0.Stiftgehaeuse.90.assy.std	137.0	2. LOCK. IL. HEADER 2te Kontaktsicherung, Stiftwanne	PA6-(GF10-GB20)	DUSTY GRAY Staubgrau SIM./aehn. RAL 7037	1	6
				SHIELDING SLEEVE Schirmhuelse	Cu - ALLOY Cu - Legierung	SILVER PLATED versilbert	2	5
				COMPRESSION DELIMITER, HV HEADER Schraubhuelse, HV-Stiftleiste	DC01	ZnNi - PLATING ZnNi - Beschichtung	4	4
				AXIAL SEAL 79.4 X 50 Axialdichtung 79.4 x 50	MVQ	NATURE / Natur	1	3
				PIN DIA 8.0. CONTACT Rundkontakt 8.0. Kontakt	Cu - ALLOY Cu - Legierung	SILVER PLATED versilbert	2	2
					PA6-(GF10-GB20)	CLARET VIOLET Bordeauxviolett SIM./aehnlich RAL 4004	2	
		3POS.PIN DIA 8.0.PIN HSG.90.SEALED 3pol.,Rundkontakt 8.0.Stiftgehaeuse.90.gedichtet	PA66-GF30	ORANGE / Orange SIMILAR / aehnlich RAL 2003	1	1		
2-2141227-3	C	2POS.PIN DIA 8.0.PIN HSG.90.ASSY.SLD 2pol.,Rundkontakt 8.0.Stiftgehaeuse.90.assy.std	137.0	2. LOCK. IL. HEADER 2te Kontaktsicherung, Stiftwanne	PA6-(GF10-GB20)	DUSTY GRAY Staubgrau SIM./aehn. RAL 7037	1	6
				SHIELDING SLEEVE Schirmhuelse	Cu - ALLOY Cu - Legierung	SILVER PLATED versilbert	2	5
				COMPRESSION DELIMITER, HV HEADER Schraubhuelse, HV-Stiftleiste	DC01	ZnNi - PLATING ZnNi - Beschichtung	4	4
				AXIAL SEAL 79.4 X 50 Axialdichtung 79.4 x 50	MVQ	NATURE / Natur	1	3
				PIN DIA 8.0. CONTACT Rundkontakt 8.0. Kontakt	Cu - ALLOY Cu - Legierung	SILVER PLATED versilbert	2	2
					PA6-(GF10-GB20)	BLUE / blau SIM./aehnlich RAL 5012 (RAL 5005)	2	
		3POS.PIN DIA 8.0.PIN HSG.90.SEALED 3pol.,Rundkontakt 8.0.Stiftgehaeuse.90.gedichtet	PA66-GF30	ORANGE / Orange SIMILAR / aehnlich RAL 2003	1	1		
2-2141227-2	B	2POS.PIN DIA 8.0.PIN HSG.90.ASSY.SLD 2pol.,Rundkontakt 8.0.Stiftgehaeuse.90.assy.std	137.0	2. LOCK. IL. HEADER 2te Kontaktsicherung, Stiftwanne	PA6-(GF10-GB20)	DUSTY GRAY Staubgrau SIM./aehn. RAL 7037	1	6
				SHIELDING SLEEVE Schirmhuelse	Cu - ALLOY Cu - Legierung	SILVER PLATED versilbert	2	5
				COMPRESSION DELIMITER, HV HEADER Schraubhuelse, HV-Stiftleiste	DC01	ZnNi - PLATING ZnNi - Beschichtung	4	4
				AXIAL SEAL 79.4 X 50 Axialdichtung 79.4 x 50	MVQ	NATURE / Natur	1	3
				PIN DIA 8.0. CONTACT Rundkontakt 8.0. Kontakt	Cu - ALLOY Cu - Legierung	SILVER PLATED versilbert	2	2
					PA6-(GF10-GB20)	WHITE / weiss SIM./aehnlich RAL 9010 (RAL 9001)	2	
		3POS.PIN DIA 8.0.PIN HSG.90.SEALED 3pol.,Rundkontakt 8.0.Stiftgehaeuse.90.gedichtet	PA66-GF30	ORANGE / Orange SIMILAR / aehnlich RAL 2003	1	1		
2-2141227-1	A	2POS.PIN DIA 8.0.PIN HSG.90.ASSY.SLD 2pol.,Rundkontakt 8.0.Stiftgehaeuse.90.assy.std	137.0	2. LOCK. IL. HEADER 2te Kontaktsicherung, Stiftwanne	PA6-(GF10-GB20)	DUSTY GRAY Staubgrau SIM./aehn. RAL 7037	1	6
				SHIELDING SLEEVE Schirmhuelse	Cu - ALLOY Cu - Legierung	SILVER PLATED versilbert	2	5
				COMPRESSION DELIMITER, HV HEADER Schraubhuelse, HV-Stiftleiste	DC01	ZnNi - PLATING ZnNi - Beschichtung	4	4
				AXIAL SEAL 79.4 X 50 Axialdichtung 79.4 x 50	MVQ	NATURE / Natur	1	3
				PIN DIA 8.0. CONTACT Rundkontakt 8.0. Kontakt	Cu - ALLOY Cu - Legierung	SILVER PLATED versilbert	2	2
					PA6-(GF10-GB20)	BLACK / schwarz SIM./aehnlich RAL 9005 (RAL 9011)	2	
		3POS.PIN DIA 8.0.PIN HSG.90.SEALED 3pol.,Rundkontakt 8.0.Stiftgehaeuse.90.gedichtet	PA66-GF30	ORANGE / orange SIMILAR / aehnlich RAL 2003	1	1		

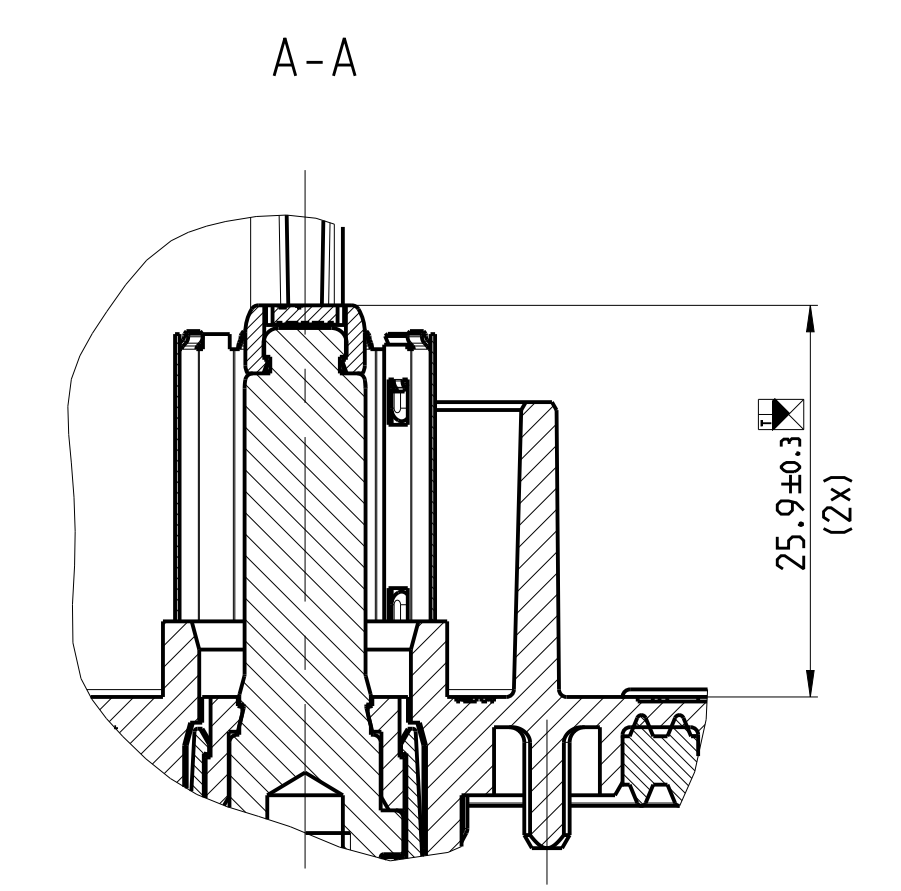
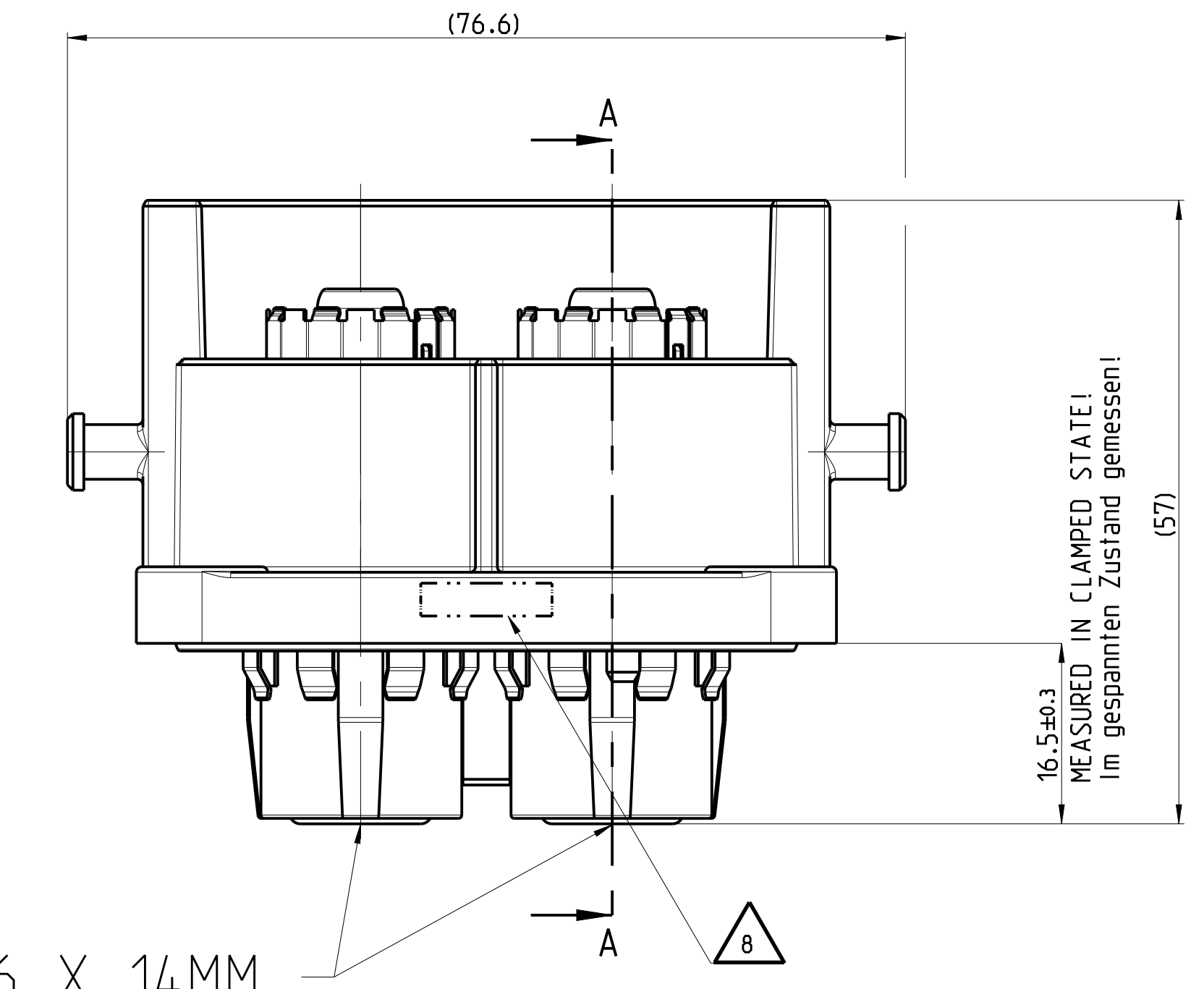


2- -1 AS SHOWN
wie gezeichnet

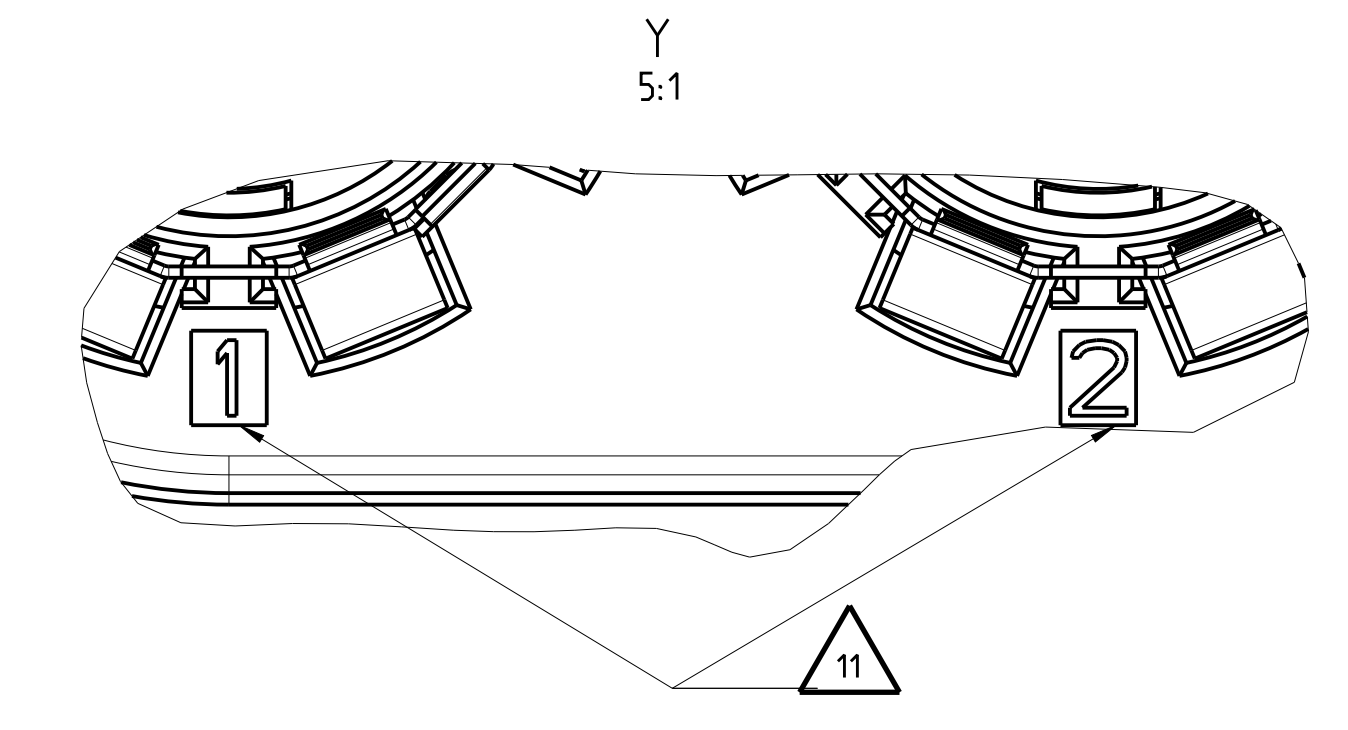
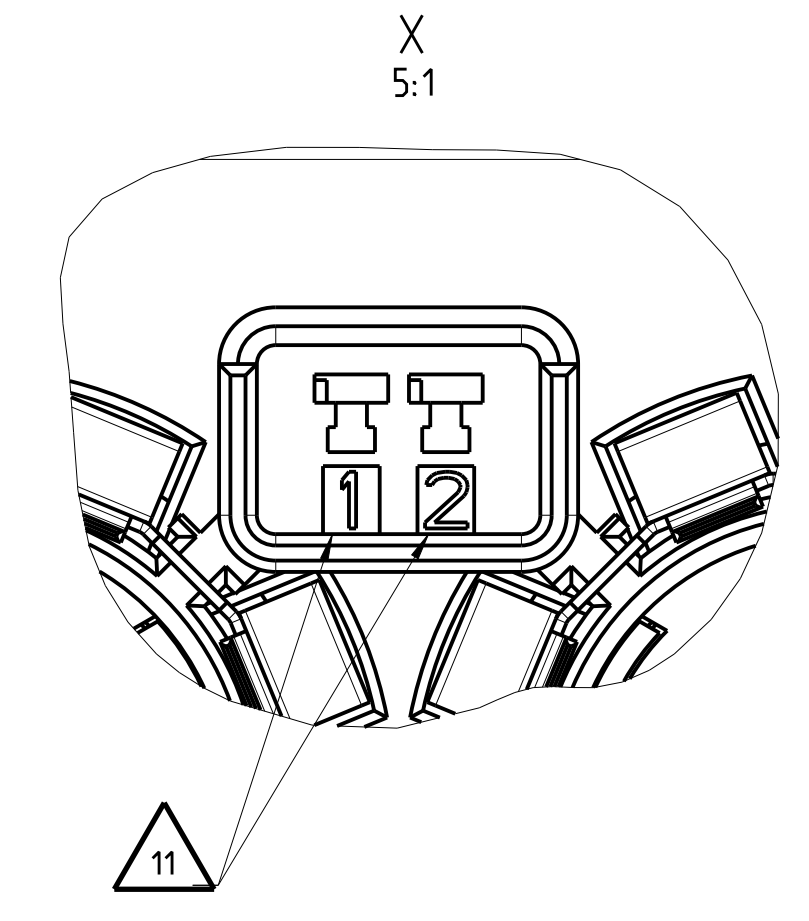
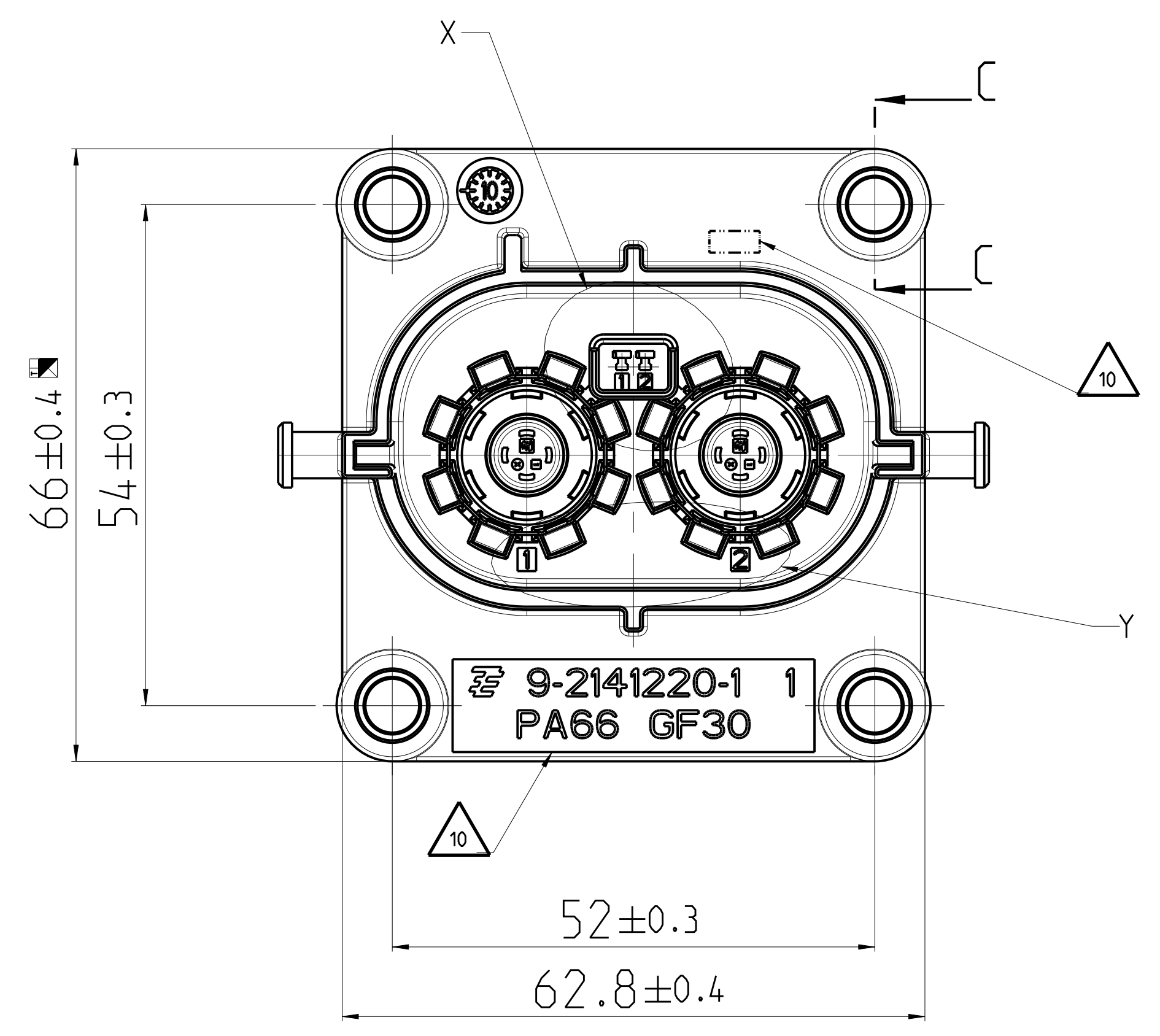
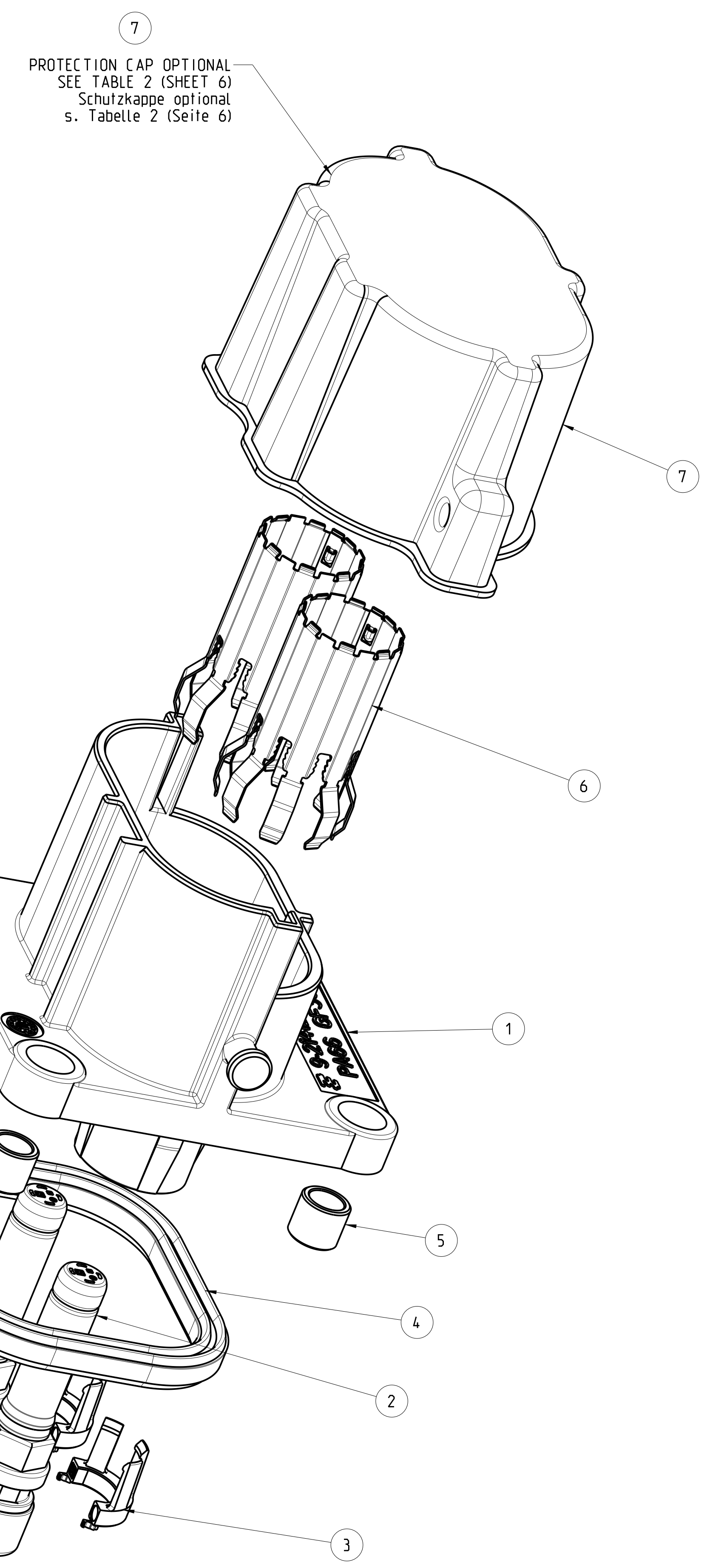
PRODUCT CHARACTERISTICS ACC. QMP_EMEA_012 BESONDERE MERKMALE NACH QMP_EMEA_012	TOLERANCING ISO 8015 TOLERIERUNG ISO 8015
DIESE ZEICHNUNG IST EIN KONTROLLIERTES DOKUMENT BEMASSUNGEN UND TOLERANZEN GEMÄSS GPS (ISO STANDARDS).	
THIS DRAWING IS A CONTROLLED DOCUMENT.	
DIMENSIONING AND TOLERANCING PER GPS (ISO STANDARDS)	DATE: 20JAN2016
APPROVED BY: W. SAENGER	DATE: 20JAN2016
DESIGNED BY: D. H. VU	DATE: 20JAN2016
PRODUCT SPEC: 2-2141220-1	PROJECT SPEC: 2-2141220-1
APPLICATION SPEC: SEE SHEET 3	VERIFICATION SPEC: SEE SHEET 3
FINISH SPEC: SEE TABLE	HEIGHT SPEC: SEE TABLE
MATERIAL: SEE TABLE	FINISH SPEC: SEE TABLE
SEE TABLE	CUSTOMER DRAWING



MOUNTING SCREW 4X
Befestigungsschraube 4x



△△ PIN-THREAD: M6 X 14MM
Anschlussgewinde
Rundkontakt: M6 x 14mm



REV.	DATE	BY	APPV.
1			

- NOTES
Bemerkungen
- IN CASE OF DISCREPANCIES BETWEEN GERMAN AND ENGLISH TEXT THE GERMAN TEXT IS BINDING.
Im Falle von Unterschieden zwischen dem deutschen und dem englischen Text ist der deutsche Text verbindlich.
 - PACKAGING ACC. TO SPEC.: V - 2141227
Verpackung nach Spec.: V - 2141227
 - MOUNTING SCREW Ø5MM WITH MINIMUM SCREW HEAD Ø10MM. MAXIMUM SCREW HEAD Ø12MM. RECOMMENDED TIGHTENING TORQUE OF THE SCREW 6±0.5NM. THREAD ENGAGEMENT ACCORDING TO TE-DRAWING NO.: 114-94032. Befestigungsschraube Ø5mm mit minimalem Schraubenkopf Ø10mm, maximalem Schraubenkopf Ø12mm. Empfohlenes Anzugsmoment der Schraube 6±0.5Nm. Einschraubtiefe entsprechend TE-Zeichnung Nr.: 114-94032.
 - RECOMMENDED TIGHTENING TORQUE OF THE SCREW M6-8±1NM. A SCREW RETENTION WILL BE RECOMMENDED. Empfohlenes Anzugsmoment der Schraube M6-8±1Nm. Eine Schraubensicherung wird empfohlen.
 - SUITABLE 2. LOCK FOR IL-CONTACTS: TE-ORDER-NO 2141145
Passende 2te Kontaktsicherung fuer IL-Anschluss: TE-Bestellnummer 2141145
 - DIMENSIONING ACCORDING TO TE-INTERFACE DRAWING 114-94034
Bemessung nach Schnittstellenzeichnung 114-94034
 - ELECTRICAL TEST ACC. TO LV 123
"ELECTRICAL CHARACTERISTICS AND ELECTRICAL SAFETY FOR HIGH VOLTAGE COMPONENTS"
Elektrische Pruefung in Anlehnung an LV 123
"Elektrische Eigenschaften und Sicherheit von Hochvoltkomponenten"
 - AREA FOR MARKING "OK PARTS"
Bereich fuer Kennzeichnung "Gutteilmarkierung"
 - INSPECTION FOR COMPLETENESS
Pruefung auf Vollstaendigkeit
 - SUPPLIER MARK
Lieferantenkennzeichnung
 - CAVITY IDENTIFICATION
Kammerbezeichnung

NOTE Bem.	FEATURE Merkmal	TE-PART-NO. TE-Teile-Nr.
12	MATING CONNECTOR. 2POS.8MM HV.REC HSG.90DEG.ASSY.SEALED Gegenstecker: 2pol.8mm HV.Steckergehäuse.90Grad.Assy.gedichtet	2141160
13	INTERFACE DRAWING 2POS/3POS HV. 90DEG. CAT.2 Schnittstellenzeichnung 2pol./3pol., 90Grad, Kategorie 2	114-94034
14	INTERFACE DRAWING ADAPTER PLATE. 2POS/3POS HV 90DEG/180DEG.CATEGORY 2 Ausfuehrungsvorschrift .Aufnahmeplatte.2pol/3pol HV 90Grad/180Grad.Kategorie 2	114-94032
15	PRODUCT-SPEC. Produktspezifikation	108-94268
16	APPLICATION-SPEC. Verarbeitungsspezifikation	114-94153
17	SUITABLE IL-CONTACTS Passende IL-Kontakte	5-1418760-3

△△ BUSBAR/CABLE SCREWING MUST NOT HAVE NEGATIVE INFLUENCE ON THE PIN POSITION.
Samtelschienen- / Kabelschrauben dürfen die Stiftposition nicht negativ beeinflussen.

9- -1
DON'T USE FOR NEW DEVELOPMENTS
9- -1
Nicht fuer Neuentwicklungen verwenden.

9- -1 AS SHOWN
wie gezeichnet

PRODUCT CHARACTERISTICS ACC. QMP_EMEA_012 BESONDERE MERKMALE NACH QMP_EMEA_012	TOLERANCE ISO 8015 TOLERANZ ISO 8015																								
DIESE ZEICHNUNG IST EIN KONTROLLIERTES DOKUMENT BEMASSUNGEN UND TOLERANZEN GEMÄSS: GPS ISO STANDARDS.																									
THIS DRAWING IS A CONTROLLED DOCUMENT.																									
DATE: 18AUG2010	REV: 1																								
DESCRIPTION: 2POS.PIN DIA 8.0.PIN HSG.ASSY.SLD	2POS.PIN DIA 8.0.PIN HSG.ASSY.SLD																								
2POL.RUNDKONTAKT 8.0.STIFFG.,ASSY.GEDICHT	2POL.RUNDKONTAKT 8.0.STIFFG.,ASSY.GEDICHT																								
<table border="1"> <tr> <td>REV</td> <td>DATE</td> <td>BY</td> <td>APPV</td> </tr> <tr> <td>0</td> <td></td> <td></td> <td></td> </tr> <tr> <td>1</td> <td></td> <td></td> <td></td> </tr> <tr> <td>2</td> <td></td> <td></td> <td></td> </tr> <tr> <td>3</td> <td></td> <td></td> <td></td> </tr> <tr> <td>4</td> <td></td> <td></td> <td></td> </tr> </table>		REV	DATE	BY	APPV	0				1				2				3				4			
REV	DATE	BY	APPV																						
0																									
1																									
2																									
3																									
4																									
<table border="1"> <tr> <td>MATERIAL</td> <td>FINISH SPEC</td> <td>REQUIREMENT</td> <td>REVISION</td> </tr> <tr> <td>SHEET 2</td> <td>material_2</td> <td>finish_spec_2</td> <td>SHEET 2</td> </tr> </table>		MATERIAL	FINISH SPEC	REQUIREMENT	REVISION	SHEET 2	material_2	finish_spec_2	SHEET 2																
MATERIAL	FINISH SPEC	REQUIREMENT	REVISION																						
SHEET 2	material_2	finish_spec_2	SHEET 2																						
<table border="1"> <tr> <td>SCALE</td> <td>DATE</td> <td>BY</td> <td>APPV</td> </tr> <tr> <td>1:1</td> <td>18AUG2010</td> <td></td> <td></td> </tr> </table>		SCALE	DATE	BY	APPV	1:1	18AUG2010																		
SCALE	DATE	BY	APPV																						
1:1	18AUG2010																								

TE-ASSY-NO.	COD.	DESCRIPTION	TE-ASSY-NO.	TE-PART-NO.	DESCRIPTION	MATERIAL	SURFACE COLOUR	QTY	ITEM
7-2141227-4	D	2POS.PIN DIA 8.0.PIN HSG.90.ASSY.Std OPTIONAL PROTECTION CAP 2pol.,Rundkontakt 8.0.Stiftgehäuse.90.assy.std optional Schutzkappe	9-2141227-4	-	2POL. PROTECTION CAP 2pol. Schutzkappe	PS	BLACK / schwarz SIM./aehnlich RAL 9005 (RAL 9011)	1	OPTIONAL 7
7-2141227-3	C	2POS.PIN DIA 8.0.PIN HSG.90.ASSY.Std OPTIONAL PROTECTION CAP 2pol.,Rundkontakt 8.0.Stiftgehäuse.90.assy.std optional Schutzkappe	9-2141227-3	-	2POL. PROTECTION CAP 2pol. Schutzkappe	PS	BLACK / schwarz SIM./aehnlich RAL 9005 (RAL 9011)	1	OPTIONAL 7
7-2141227-2	B	2POS.PIN DIA 8.0.PIN HSG.90.ASSY.Std OPTIONAL PROTECTION CAP 2pol.,Rundkontakt 8.0.Stiftgehäuse.90.assy.std optional Schutzkappe	9-2141227-2	-	2POL. PROTECTION CAP 2pol. Schutzkappe	PS	BLACK / schwarz SIM./aehnlich RAL 9005 (RAL 9011)	1	OPTIONAL 7
7-2141227-1	A	2POS.PIN DIA 8.0.PIN HSG.90.ASSY.Std OPTIONAL PROTECTION CAP 2pol.,Rundkontakt 8.0.Stiftgehäuse.90.assy.std optional Schutzkappe	9-2141227-1	-	2POL. PROTECTION CAP 2pol. Schutzkappe	PS	BLACK / schwarz SIM./aehnlich RAL 9005 (RAL 9011)	1	OPTIONAL 7

TE-ORDER-NO.	CODING	DESCRIPTION	WEIGHT-ASSY (g)	DESCRIPTION	MATERIAL	SURFACE COLOUR	QTY	ITEM
9-2141227-4	D	2POS.PIN DIA 8.0.PIN HSG.90.ASSY.SLD 2pol.,Rundkontakt 8.0.Stiftgehäuse.90.assy.std	120.5	SHIELDING SLEEVE Schirmhülse	CU - ALLOY Cu-Legierung	SILVER PLATED Versilbert	2	6
				SLEEVE, DISTANCE, LV+HV PIN HEADER Distanzhülse, LV+HV Stiftwanne	CU - ALLOY Cu-Legierung	NICKEL PLATED Vernickelt	4	5
				AXIAL SEAL 56.4 X 50 Axialdichtung 56.4 x 50	MVQ	NATURE / Natur	1	4
				2. LOCK PIN DIA 8.0.CONTACT 2. Sicherung,Rundkontakt 8.0mm	PA66-GF30	BLACK / schwarz SIM. / aehnlich RAL 9005	4	3
				PIN DIA 8.0. CONTACT, ASSY Rundkontakt 8.0. Kontakt. Assy	CU - ALLOY Cu-Legierung	SILVER PLATED Versilbert	2	2
				2POS.PIN DIA 8.0.PIN HSG.90.SEALED 2pol.,Rundkontakt 8.0.Stiftgehäuse.90.gedichtet	PA66-GF30	ORANGE / Orange SIM. / aehnlich RAL 2003	1	1
9-2141227-3	C	2POS.PIN DIA 8.0.PIN HSG.90.ASSY.SLD 2pol.,Rundkontakt 8.0.Stiftgehäuse.90.assy.std	120.5	SHIELDING SLEEVE Schirmhülse	CU - ALLOY Cu-Legierung	SILVER PLATED Versilbert	2	6
				SLEEVE, DISTANCE, LV+HV PIN HEADER Distanzhülse, LV+HV Stiftwanne	CU - ALLOY Cu-Legierung	NICKEL PLATED Vernickelt	4	5
				AXIAL SEAL 56.4 X 50 Axialdichtung 56.4 x 50	MVQ	NATURE / Natur	1	4
				2. LOCK PIN DIA 8.0.CONTACT 2. Sicherung,Rundkontakt 8.0mm	PA66-GF30	BLACK / schwarz SIM. / aehnlich RAL 9005	4	3
				PIN DIA 8.0. CONTACT, ASSY Rundkontakt 8.0. Kontakt. Assy	CU - ALLOY Cu-Legierung	SILVER PLATED Versilbert	2	2
				2POS.PIN DIA 8.0.PIN HSG.90.SEALED 2pol.,Rundkontakt 8.0.Stiftgehäuse.90.gedichtet	PA66-GF30	ORANGE / Orange SIM. / aehnlich RAL 2003	1	1
9-2141227-2	B	2POS.PIN DIA 8.0.PIN HSG.90.ASSY.SLD 2pol.,Rundkontakt 8.0.Stiftgehäuse.90.assy.std	120.5	SHIELDING SLEEVE Schirmhülse	CU - ALLOY Cu-Legierung	SILVER PLATED Versilbert	2	6
				SLEEVE, DISTANCE, LV+HV PIN HEADER Distanzhülse, LV+HV Stiftwanne	CU - ALLOY Cu-Legierung	NICKEL PLATED Vernickelt	4	5
				AXIAL SEAL 56.4 X 50 Axialdichtung 56.4 x 50	MVQ	NATURE / Natur	1	4
				2. LOCK PIN DIA 8.0.CONTACT 2. Sicherung,Rundkontakt 8.0mm	PA66-GF30	BLACK / schwarz SIM. / aehnlich RAL 9005	4	3
				PIN DIA 8.0. CONTACT, ASSY Rundkontakt 8.0. Kontakt. Assy	CU - ALLOY Cu-Legierung	SILVER PLATED Versilbert	2	2
				2POS.PIN DIA 8.0.PIN HSG.90.SEALED 2pol.,Rundkontakt 8.0.Stiftgehäuse.90.gedichtet	PA66-GF30	ORANGE / Orange SIM. / aehnlich RAL 2003	1	1
9-2141227-1	A	2POS.PIN DIA 8.0.PIN HSG.90.ASSY.SLD 2pol.,Rundkontakt 8.0.Stiftgehäuse.90.assy.std	120.5	SHIELDING SLEEVE Schirmhülse	CU - ALLOY Cu-Legierung	SILVER PLATED Versilbert	2	6
				SLEEVE, DISTANCE, LV+HV PIN HEADER Distanzhülse, LV+HV Stiftwanne	CU - ALLOY Cu-Legierung	NICKEL PLATED Vernickelt	4	5
				AXIAL SEAL 56.4 X 50 Axialdichtung 56.4 x 50	MVQ	NATURE / Natur	1	4
				2. LOCK PIN DIA 8.0.CONTACT 2. Sicherung,Rundkontakt 8.0mm	PA66-GF30	BLACK / schwarz SIM. / aehnlich RAL 9005	4	3
				PIN DIA 8.0. CONTACT, ASSY Rundkontakt 8.0. Kontakt. Assy	CU - ALLOY Cu-Legierung	SILVER PLATED Versilbert	2	2
				2POS.PIN DIA 8.0.PIN HSG.90.SEALED 2pol.,Rundkontakt 8.0.Stiftgehäuse.90.gedichtet	PA66-GF30	ORANGE / Orange SIM. / aehnlich RAL 2003	1	1

CODINGS / Kodierungen
1:1

ACCORDING TO INTERFACE DRAWING:
114-94034
Entsprechend Schnittstellenzeichnung
114-94034

ACCORDING TO INTERFACE DRAWING:
114-94032
Entsprechend Schnittstellenzeichnung
114-94032

A

A

B

B

C

C

D

D

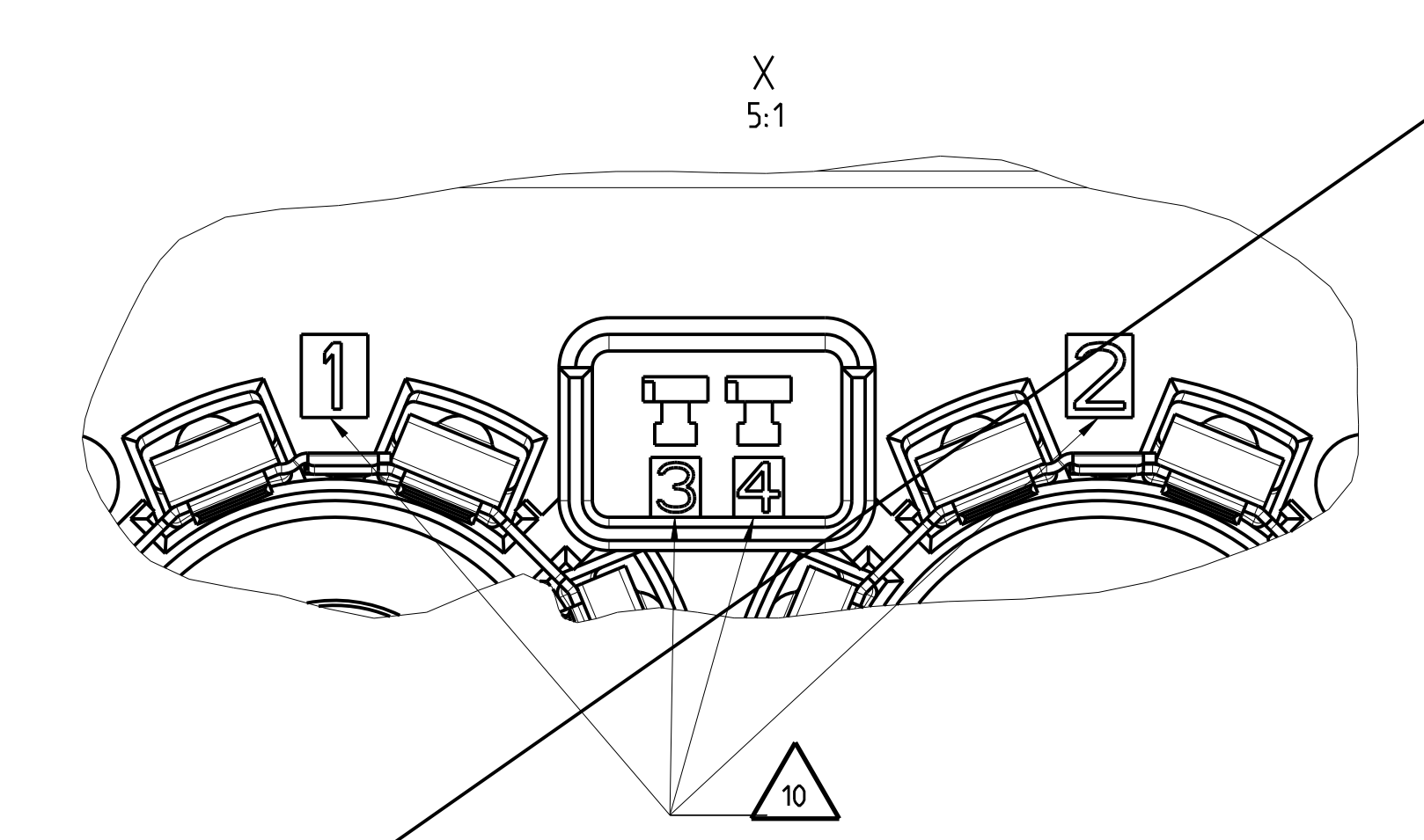
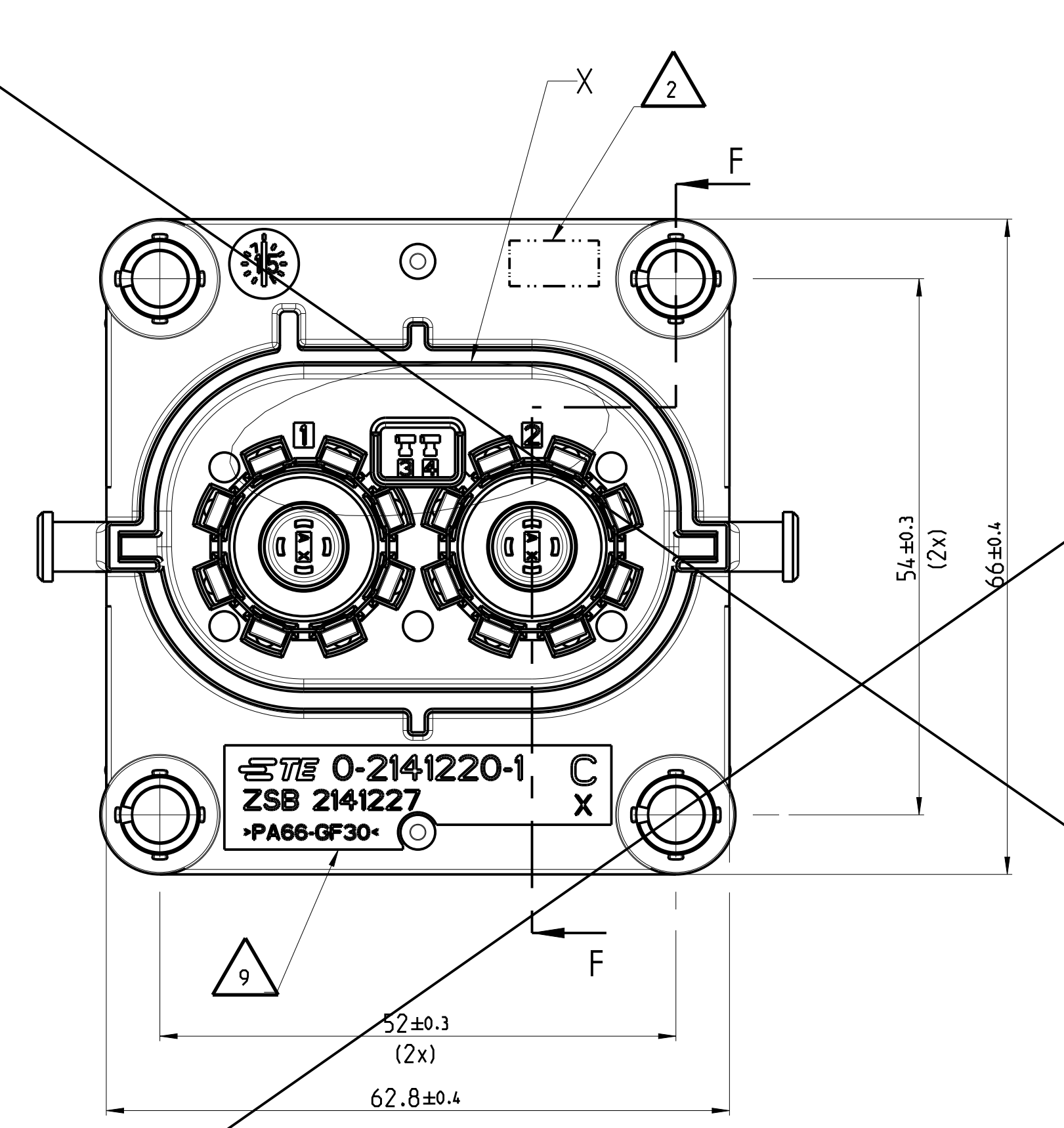
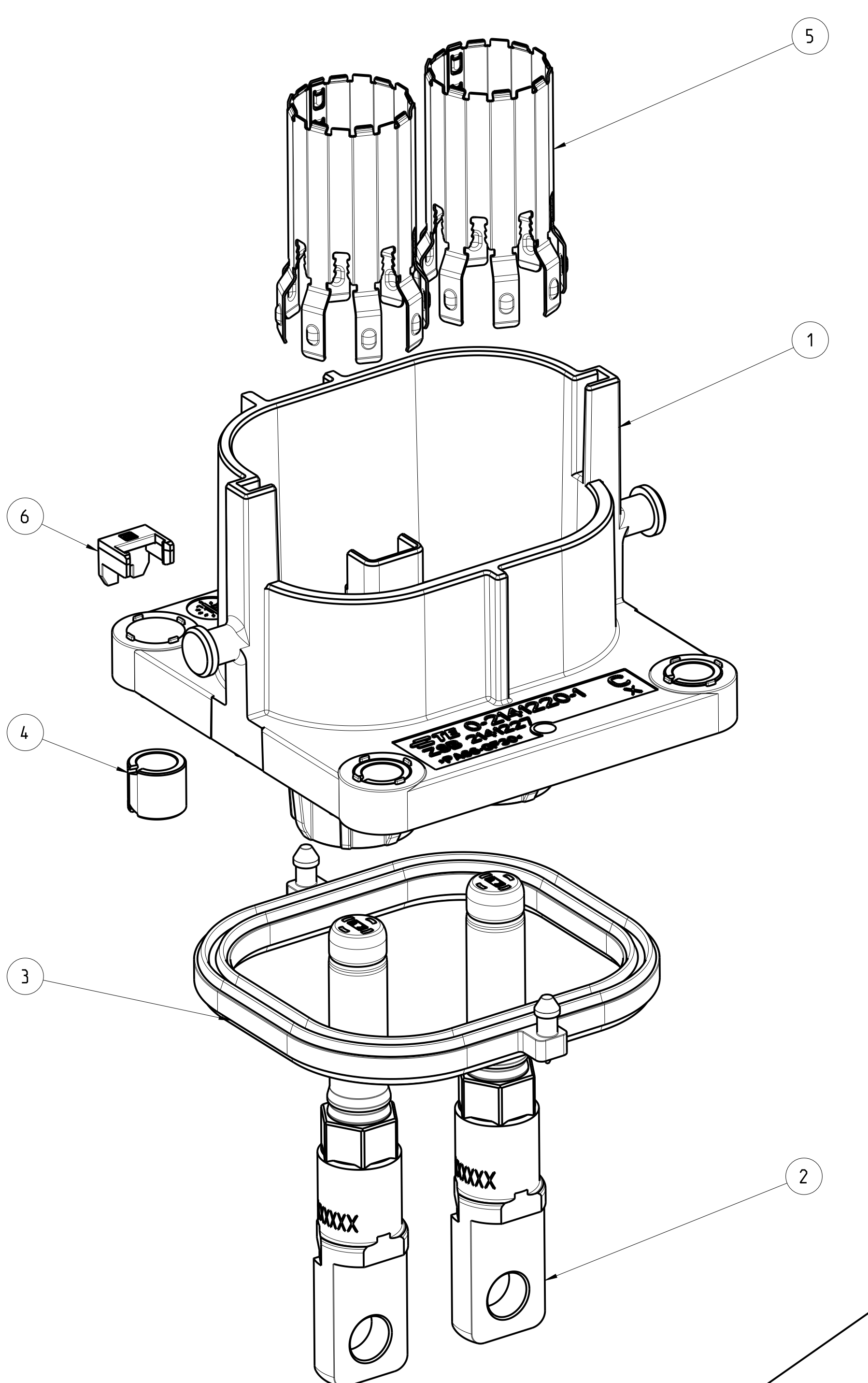
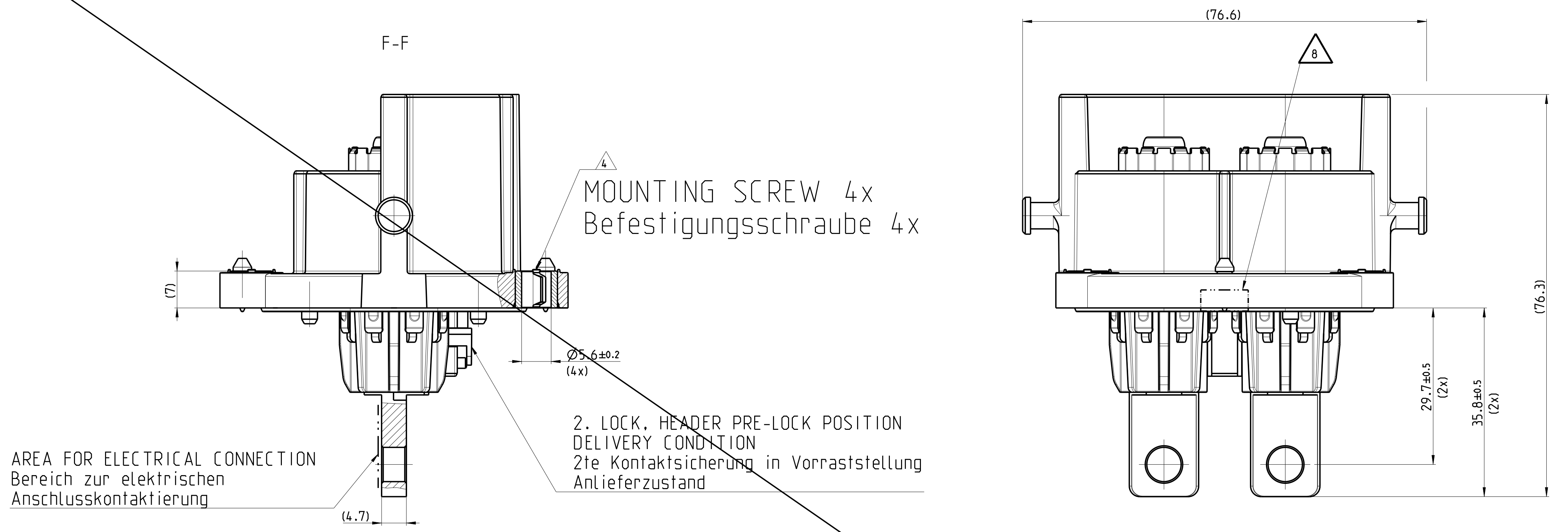
9- -1
 DON'T USE FOR NEW DEVELOPMENTS
 9- -1
 Nicht fuer Neuentwicklungen verwenden.

9- -1 AS SHOWN
 wie gezeichnet

PRODUCT CHARACTERISTICS ACC. OMP_EMEA_012 BESONDERE MERKMALE NACH OMP_EMEA_012	TOLERANCE ISO 8015 TOLERANZ ISO 8015
THIS DRAWING IS A CONTROLLED DOCUMENT. DIMENSIONING AND TOLERANCING PER GPS ISO STANDARDS.	DATE: 18AUG2010 BY: W. SBRIGER CHK: U. HOEPFNER APPV: W. BALLEWITZ PRODUCT SPEC: SEE SHEET 5 APPLICATION SPEC: SEE SHEET 5 FINISH SPEC: SEE TABLE MATERIAL: SEE TABLE
STE	TE Connectivity
2POS.PIN DIA 8.0.PIN HSG.ASSY.SLD 2pol.,Rundkontakt 8.0.Stiftgeh.,Assy.gedich	SCALE: 1:1 SHEET: 6 OF 8 REV: J1

REV. NO.	DESCRIPTION	DATE	BY	APPV.
-	SEE SHEET 1	-	-	-

DIMENSIONING AND TOLERANCING PER GPS (ISO STANDARDS)



- NOTES
Bemerkungen
- IN CASE OF DISCREPANCIES BETWEEN GERMAN AND ENGLISH TEXT THE GERMAN TEXT IS BINDING
Im Falle von Unterschieden zwischen dem deutschen und dem englischen Text ist der deutsche Text verbindlich
 - PRODUCTIONDATE: (W/W/YY/REV.)
Produktionsdatum: (W/W/JJ/Rev.)
 - INSPECTION FOR COMPLETENESS
Prüfung auf Vollständigkeit
 - MOUNTING SCREW Ø5MM WITH MINIMUM SCREW HEAD Ø10MM. MAXIMUM SCREW HEAD Ø12MM. RECOMMENDED TIGHTENING TORQUE OF THE SCREW 6±0.5NM. THREAD ENGAGEMENT ACCORDING TO TE-DRAWING NO.: 114-94032. Befestigungsschraube Ø5mm mit minimalem Schraubenkopf Ø10mm, maximalem Schraubenkopf Ø12mm. Empfohlenes Anzugsmoment der Schraube 6±0.5Nm. Einschraubtiefe entsprechend TE-Zeichnung Nr.: 114-94032.
 - RECOMMENDED TIGHTENING TORQUE OF THE SCREW M6=8±1 NM A SCREW RETENTION WILL RECOMMENDED
Empfohlenes Anzugsmoment der Schraube M6=8±1Nm. Eine Schraubensicherung wird empfohlen.
 - SUITABLE 2. LOCK FOR IL-CONTACTS: TE-ORDER-NO 2177966
Passende 2te Kontaktsicherung fuer IL-Anschluss: TE-Bestellnummer 2177966
 - DIMENSIONING ACCORDING TO TE-INTERFACE DRAWING 114-94034
Bemassung nach Schnittstellenzeichnung 114-94034
 - ELECTRICAL TEST ACC. TO LV 123
"ELECTRICAL CHARACTERISTICS AND ELECTRICAL SAFETY FOR HIGH VOLTAGE COMPONENTS"
Elektrische Pruefung in Anlehnung an LV 123
"Elektrische Eigenschaften und Sicherheit von Hochvoltkomponenten"
 - AREA FOR MARKING "OK PARTS"
Bereich fuer Kennzeichnung "Gutteilmarkierung"
 - SUPPLIER MARK
Lieferantenkennzeichnung
 - CAVITY IDENTIFICATION
Kammerbezeichnung
 - PACKAGING ACC. TE-SPEC.: V - 2141227
Verpackung nach TE-Spec.: V - 2141227

NOTE Bem.	FEATURE Merkmal	TE-PART-NO. TE-Teil-Nr. 90DEG	TE-PART-NO. TE-Teil-Nr. 180DEG
13	MATING CONNECTOR: 2POS,8MM HV.REC HSG.ASSY,SEALED Gegenstecker: 2pol,8mm HV.Steckergehaeuse,Assy.gedichtet	2141160 2282334	114-94130 2177052
14	INTERFACE DRAWING 2POS/3POS HV, CAT.2 Schnittstellenzeichnung 2pol./3pol., Kategorie 2	114-94034	
15	INTERFACE DRAWING,ADAPTER PLATE,2POS/3POS HV 90DEG/180DEG,CATEGORY 2 Ausfuhrungsvorschrift,Aufnahmeplatte,2pol./3pol. HV 90Grad/180Grad,Kategorie 2	114-94032	
16	PRODUCT-SPEC. Produktspezifikation	108-94268	108-94297
17	APPLICATION-SPEC. Verarbeitungsspezifikation	114-94153	
18	SUITABLE IL-CONTACTS Passende IL-Kontakte	1418760-3	

TE-ASSY-NO.	COD.	DESCRIPTION Beschreibung	WEIGHT-ASSY (g)	DESCRIPTION	MATERIAL	SURFACE COLOUR	QTY	ITEM
2344255-1	A	2POS.PIN DIA 8.0.PIN HSG.90.ASSY.SLD 2pol.Rundkontakt 8.0.Stiftgehaeuse,90.assy.sld	144.6	2. LOCK, IL HEADER 2te Kontaktsicherung, Stiffwanne	PA6-(GF10-GB20)	DUSTY GRAY Staubgrau SIM./aehnli. RAL 7037	1	6
				SHIELDING SLEEVE Schirmhulse	Cu - ALLOY Cu - Legierung	SILVER PLATED versilbert	2	5
				COMPRESSION DELIMITER, HV HEADER Schraubhulse, HV-Stiftleiste	DC01	ZnNi - PLATING ZnNi - Beschichtung	4	4
				AXIAL SEAL 79,4 x 50 Axialdichtung 79,4 x 50	MVQ	NATURE / Natur	1	3
				PIN DIA 8.0. CONTACT Rundkontakt 8.0. Kontakt	Cu - ALLOY Cu - Legierung	SILVER PLATED versilbert	2	2
					PA6-(GF10-GB20)	BLACK / schwarz SIM./aehnlich RAL 9005 (RAL 9011)	2	
		3POS.PIN DIA 8.0.PIN HSG.90.SEALED 3pol.Rundkontakt 8.0.Stiftgehaeuse,90.gedichtet		ORANGE / orange SIMILAR / aehnlich RAL 2003	PA66-GF30	1	1	

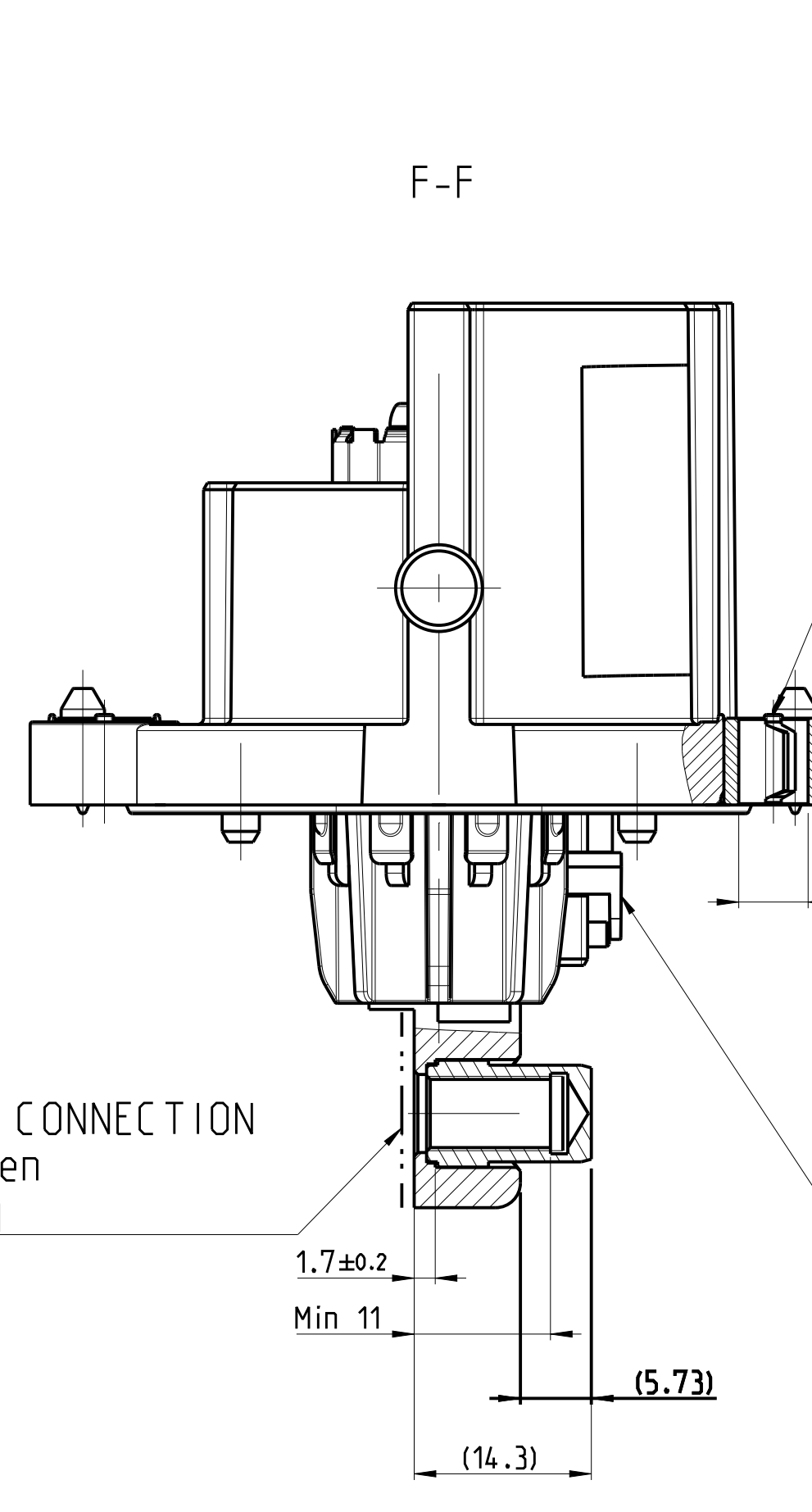
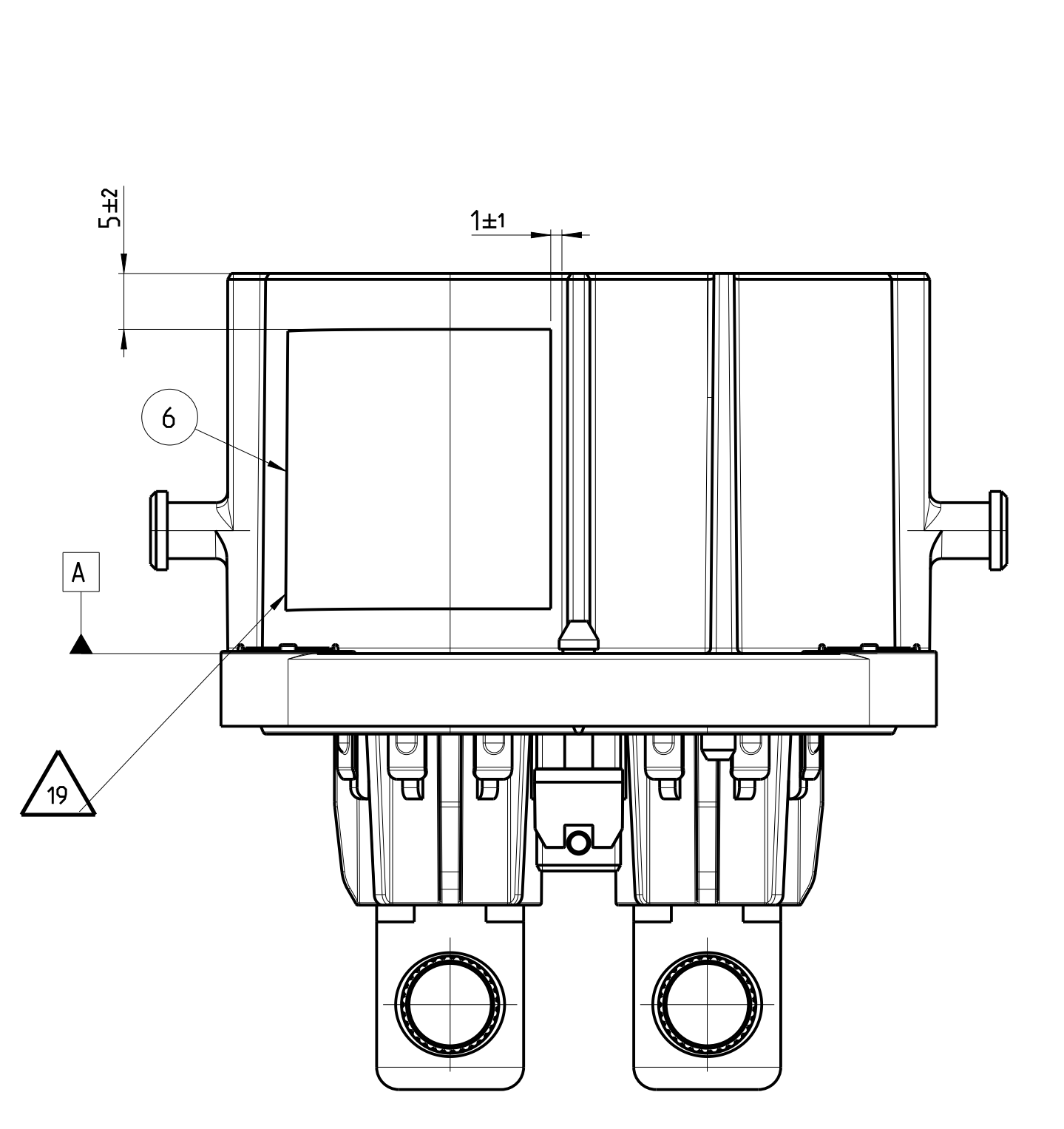
CODINGS / Kodierungen
1:1

<p>ACCORDING TO INTERFACE DRAWING: 114-94034 Entsprechend Schnittstellenzeichnung 114-94034</p> <p style="text-align: center;">A</p>	<p>ACCORDING TO INTERFACE DRAWING: 114-94032 Entsprechend Schnittstellenzeichnung 114-94032</p> <p style="text-align: center;">A</p>
--	--

VIEWS WITHOUT PROTECTION CAP
Ansichten ohne Schutzkappe

<p>PRODUCT CHARACTERISTICS ACC. OMP,EMEA,012 BESONDERE MERKMALE NACH OMP,EMEA,012</p> <p>THIS DRAWING IS A CONTROLLED DOCUMENT. DIESE ZEICHNUNG IST EIN KONTROLLIERTES DOKUMENT.</p> <p>DIMENSIONING AND TOLERANCING PER GPS (ISO STANDARDS) BEMASSUNGEN UND TOLERANZEN GEMÄSS GPS (ISO STANDARDS)</p>	<p>TOLERANCING ISO 8015 TOLERIERUNG ISO 8015</p> <p>DATE: 27SEP2018 BY: JAYAPRAKASH APPV: 27SEP2018</p> <p>PRODUCT SPEC PRODUKTSPEC</p> <p>APPLICATION SPEC VERARBEITUNGSSPEC</p> <p>FINISH SPEC FERTIGUNGSSPEC</p> <p>CUSTOMER DRAWING</p>	<p>2344255-1 AS SHOWN wie gezeichnet</p> <p>TE Connectivity</p> <p>2POS.PIN DIA 8.0.PIN HSG.ASSY.SLD 2pol.Rundkontakt 8.0.Stiftgeh.,Assy.gedicht</p> <p>SCALE: 1:1 SHEET: 7 OF 8</p>
--	---	--

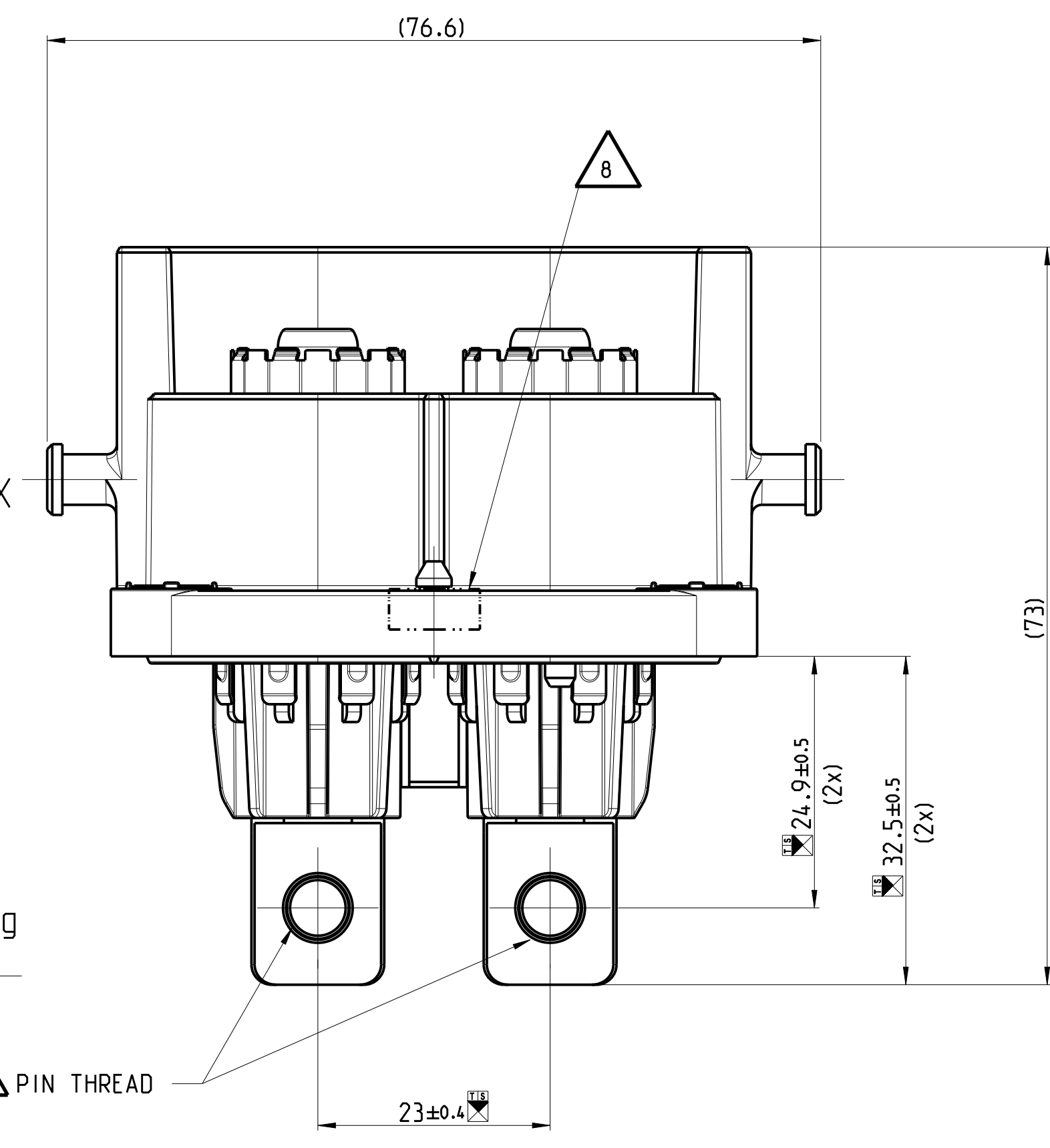
DIMENSIONING AND TOLERANCING PER GPS (ISO STANDARDS)



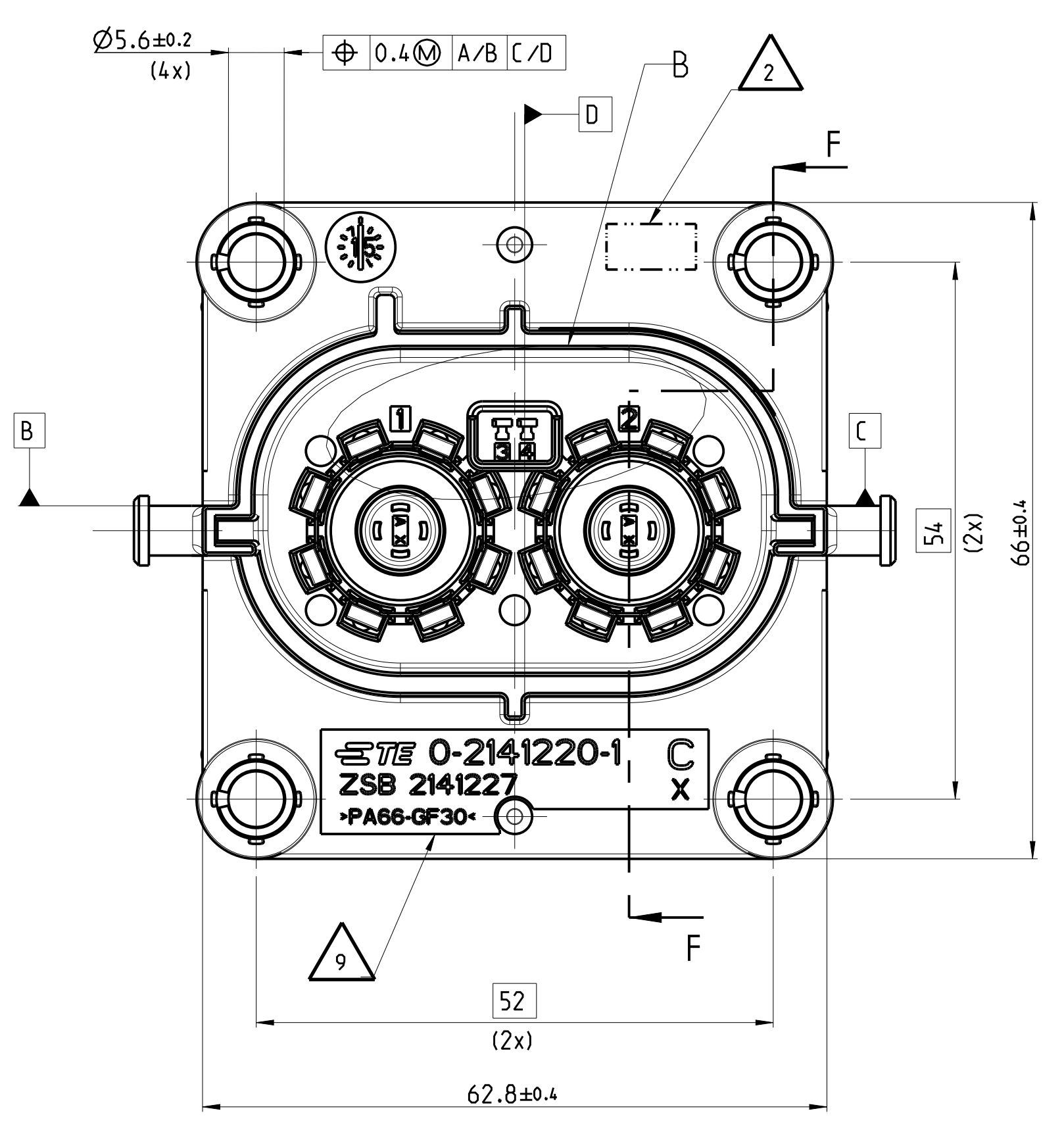
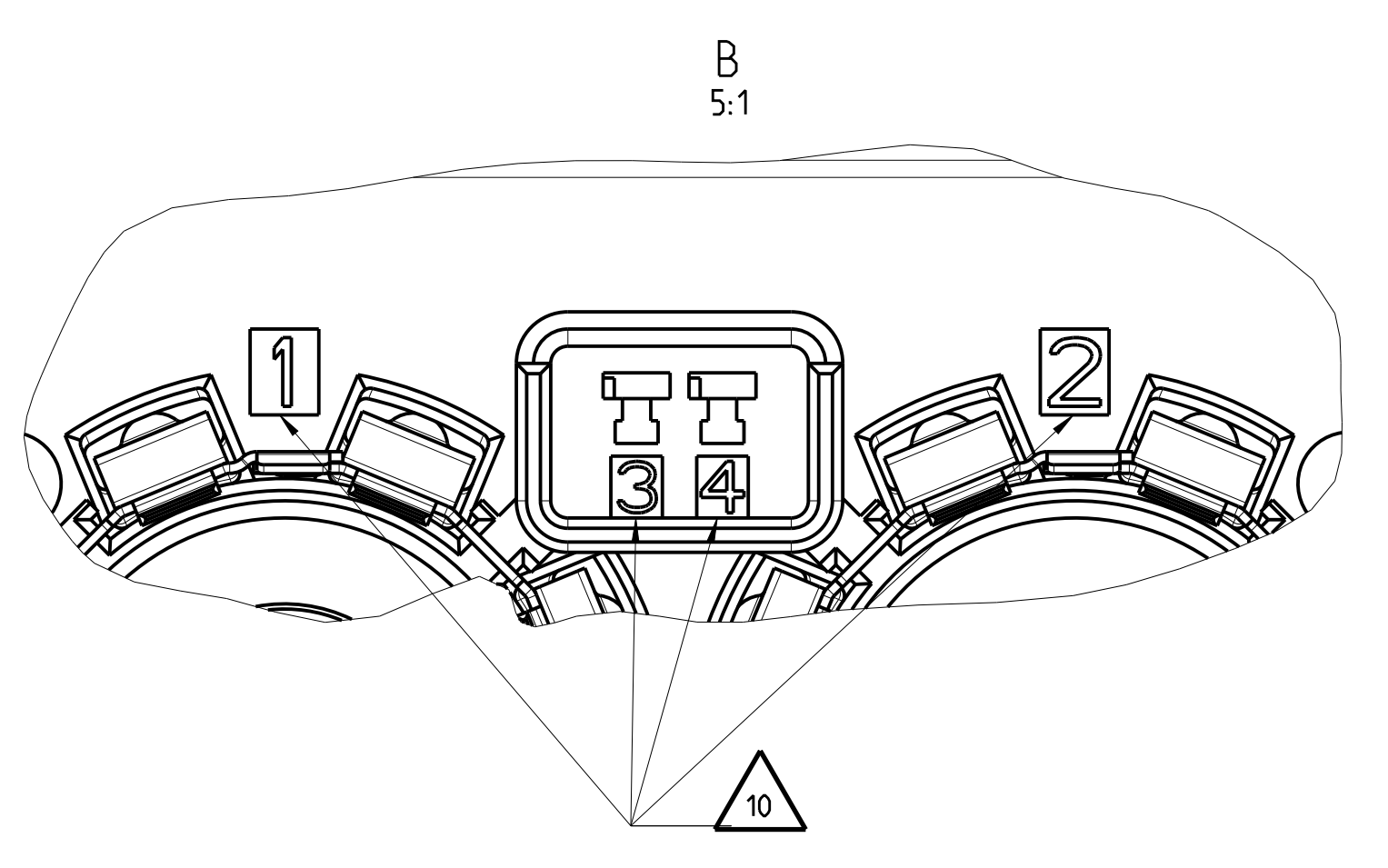
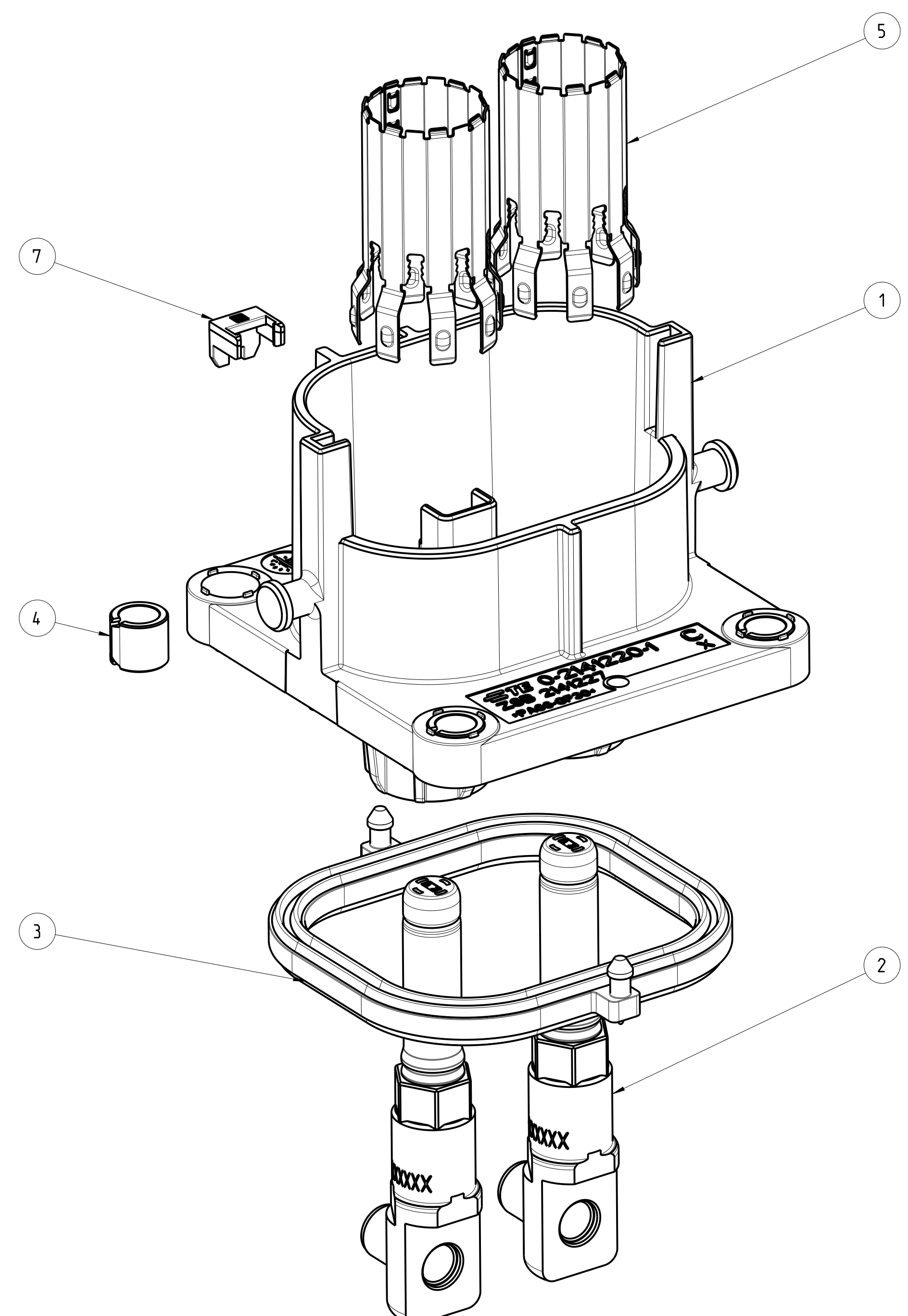
MOUNTING SCREW 4x
Befestigungsschraube 4x

AREA FOR ELECTRICAL CONNECTION
Bereich zur elektrischen Anschlusskontaktierung

2. LOCK, HEADER PRE-LOCK POSITION
DELIVERY CONDITION
2te Kontaktsicherung in Vorraststellung
Anlieferzustand



PIN THREAD



VIEWS WITHOUT PROTECTION CAP
Ansichten ohne Schutzkappe

NOTES
Bemerkungen

- 1 IN CASE OF DISCREPANCIES BETWEEN GERMAN AND ENGLISH TEXT THE GERMAN TEXT IS BINDING
Im Falle von Unterschieden zwischen dem deutschen und dem englischen Text ist der deutsche Text verbindlich
- 2 PRODUCTIONDATE: (W/W/YY/REV.)
Produktionsdatum: (W/W/JJ/Rev.)
- 3 INSPECTION FOR COMPLETENESS
Pruefung auf Vollstaendigkeit
- 4 MOUNTING SCREW Ø5MM WITH MINIMUM SCREW HEAD Ø10MM.
MAXIMUM SCREW HEAD Ø12MM
RECOMMENDED TIGHTENING TORQUE OF THE SCREW 6±0.5NM.
THREAD ENGAGEMENT ACCORDING TO TE-DRAWING NO.: 114-94032.
Befestigungsschraube Ø5mm mit minimalem Schraubenkopf Ø10mm.
maximalem Schraubenkopf Ø12mm.
Empfohlenes Anzugsmoment der Schraube 6±0.5Nm.
Einschraubtiefe entsprechend TE-Zeichnung Nr.: 114-94032.
- 5 RECOMMENDED TIGHTENING TORQUE OF THE SCREW M6-8±1 NM
A SCREW RETENTION WILL RECOMMENDED
Empfohlenes Anzugsmoment der Schraube M6=8±1Nm.
Eine Schraubensicherung wird empfohlen.
- 6 SUITABLE 2. LOCK FOR IL-CONTACTS: TE-ORDER-NO 2177966
Passende 2te Kontaktsicherung fuer IL-Anschluss: TE-Bestellnummer 2177966
- 7 DIMENSIONING ACCORDING TO TE-INTERFACE DRAWING 114-94034
Bemassung nach Schnittstellenzeichnung 114-94034
- 8 ELECTRICAL TEST ACC. TO LV 123
ELECTRICAL CHARACTERISTICS AND ELECTRICAL SAFETY FOR HIGH VOLTAGE COMPONENTS
Elektrische Pruefung in Anlehnung an LV 123
"Elektrische Eigenschaften und Sicherheit von Hochvoltkomponenten"
- 9 AREA FOR MARKING "OK PARTS"
Bereich fuer Kennzeichnung "Gutteilmarkierung"
- 10 SUPPLIER MARK
Lieferantenkennzeichnung
- 11 CAVITY IDENTIFICATION
Kammerbezeichnung
- 12 PACKAGING ACC. TE-SPEC.: V - 2344255
Verpackung nach TE-Spec.: V - 2344255

NOTE Bem.	FEATURE Merkmal	TE-PART-NO. TE-Teile-Nr. 90DEG	TE-PART-NO. TE-Teile-Nr. 180DEG
13	MATING CONNECTOR: 2POS.8MM HV.REC HSG.ASSY.SEALED Gegenstecker: 2pol.8mm HV.Steckergehaeuse.Assy.gedichtet	2141160 2282334	114-94130 2177052
14	INTERFACE DRAWING 2POS/3POS HV., CAT.2 Schnittstellenzeichnung 2pol./3pol., Kategorie 2	114-94034	
15	INTERFACE DRAWING, ADAPTER PLATE. 2POS/3POS HV 90DEG/180DEG. CATEGORY 2 Ausfuhrungsvorschrift. Aufnahmeplatte. 2pol./3pol. HV 90Grad/180Grad. Kategorie 2	114-94032	
16	PRODUCT-SPEC. Produktspezifikation	108-94268	108-94297
17	APPLICATION-SPEC. Verarbeitungsspezifikation	114-94153	
18	SUITABLE IL-CONTACTS Passende IL-Kontakte	5-1418760-3	

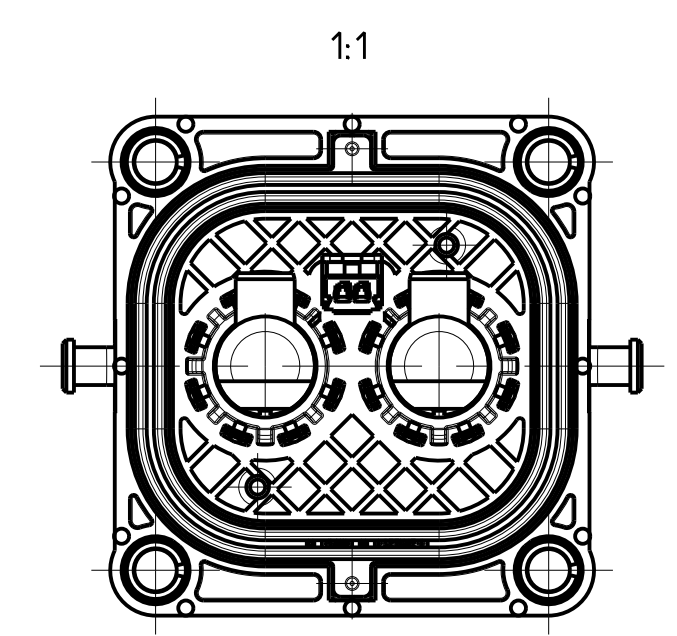
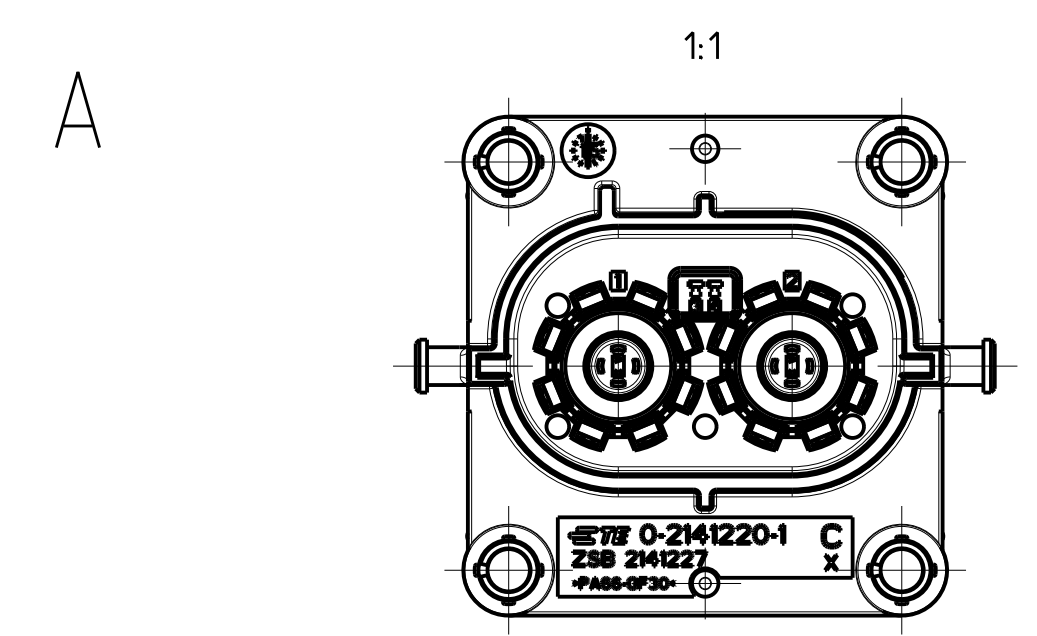
19 DATAMATRIX
CONTENT OF DMC IN AGREEMENT OF CONTINENTAL PLANT:
LABEL TO BY APPLIED TO THE HEADER AFTER SUCCESSFUL ELECTRICAL TEST
- DRAWING NUMBER (18 SIGNS) 0000000200467xx00
- SEPARATOR
- SUPPLIER NUMBER (10 SIGNS) 0000xxxxxx
- SEPARATOR
- PRODUCTION DATE (11 SIGNS) YYMMDDxxxxx
YY = YEAR
MM = MONTH
DD = DAY
XXXXX = CONTINUOUSLY NUMBER
LABEL TO BE PLACED ON THE OUTSIDE OF THE CONNECTOR SHROUD.
NO COLLISION WITH MECHANICAL CODING RIBS OR FUNCTIONAL SURFACES ALLOWED. NO PROTRUDING OR UPSTADING LABEL EDGES/BOUNDRIES ALLOWED. LABEL MUST BE FIRMLY PRESSED IN PLACE. NO EXPOSED ADHESIVE AREA ALLOWED.

20 BUSBAR/CABLE SCREWING MUST NOT HAVE NEGATIVE INFLUENCE ON THE PIN POSITION.
Sammelschienen- / Kabelschrauben dürfen die Stiftposition nicht negativ beeinflussen.

CODINGS / Kodierungen
1:1

ACCORDING TO INTERFACE DRAWING:
114-94034
Entsprechend Schnittstellenzeichnung
114-94034

ACCORDING TO INTERFACE DRAWING:
114-94032
Entsprechend Schnittstellenzeichnung
114-94032



TE-ASSY-NO.	COD.	DESCRIPTION Beschreibung	WEIGHT-ASSY (g)	DESCRIPTION	MATERIAL	SURFACE COLOUR	QTY	ITEM
4-2344255-1	A	2POS.PIN DIA 8.0.PIN HSG.90.ASSY.SLD 2pol.Rundkontakt 8.0.Stiftgehaeuse.90.assy.sld	150	2. LOCK, IL. HEADER 2te Kontaktsicherung, Stiftwanne	PA6-(GF10-GB20)	DUSTY GRAY Staubgrau SIM./aehnlich RAL 7037	1	7
				Label	-	-	1	6
				SHIELDING SLEEVE Schirmhulse	Cu - ALLOY Cu - Legierung	SILVER PLATED versilbert	2	5
				COMPRESSION DELIMITER, HV HEADER Schraubhulse, HV-Stiftleiste	DC01	ZnNi - PLATING ZnNi - Beschichtung	4	4
				AXIAL SEAL 79.4 x 50 Axialdichtung 79.4 x 50	MVQ	NATURE / Natur	1	3
				PIN DIA 8.0. CONTACT Rundkontakt 8.0. Kontakt	Cu - ALLOY Cu - Legierung	SILVER PLATED versilbert	2	2
				2POS.PIN DIA 8.0.PIN HSG.90.SEALED 2pol.Rundkontakt 8.0.Stiftgehaeuse.90.gedichtet	PA6-(GF10-GB20)	BLACK / schwarz SIM./aehnlich RAL 9005 (RAL 9011)	2	2
		ORANGE / orange SIMILAR / aehnlich RAL 2003	1	1				

PRODUCT CHARACTERISTICS ACC. OMP_EMEA_012
BESONDERE MERKMALE NACH OMP_EMEA_012

TOLERANCING ISO 8015
TOLERIERUNG ISO 8015

4-2344255-1 AS SHOWN
wie gezeichnet

TE Connectivity

2POS.PIN DIA 8.0.PIN HSG.ASSY.SLD
2pol.Rundkontakt 8.0.Stiftgeh., Assy.gedich

SCALE 1:1

DATE 00779

REV 1

Mouser Electronics

Authorized Distributor

Click to View Pricing, Inventory, Delivery & Lifecycle Information:

[TE Connectivity:](#)

[2-2141227-1](#)