

Matériaux : Alliage d'aluminium et inox  
Materials : Aluminium alloy and stainless steel

Cle : Thermoplastique  
Key : Thermoplastic

Protection : Rien - Nickel noir  
 - Black nickel  
 (3) W - Cadmium vert olive  
 W - Olive drab cadmium

Boitier : Rien - Non durci  
Shell : Nothing - Not shielded  
 (1) D - Durci  
 D - Shielded

Boitier : Rien - Livre avec cle de detrompage polarise N  
Shell : Nothing - Delivered with N keying (732-8020-10)  
 (2) A - Livre sans cle de detrompage  
 A - Delivered without keying

REFERENCE			
(1)	(2)	(3)	
DMC-M	80		01
DMC-M	80	W	01
DMC-M	80	A	01
DMC-M	80	A	W 01
DMC-M	80		01
DMC-M	80		W 01
DMC-M	80	A	01
DMC-M	80	A	W 01

b 02 03 93 Connection texte  
 a 01 02 93 Mise a jour plan

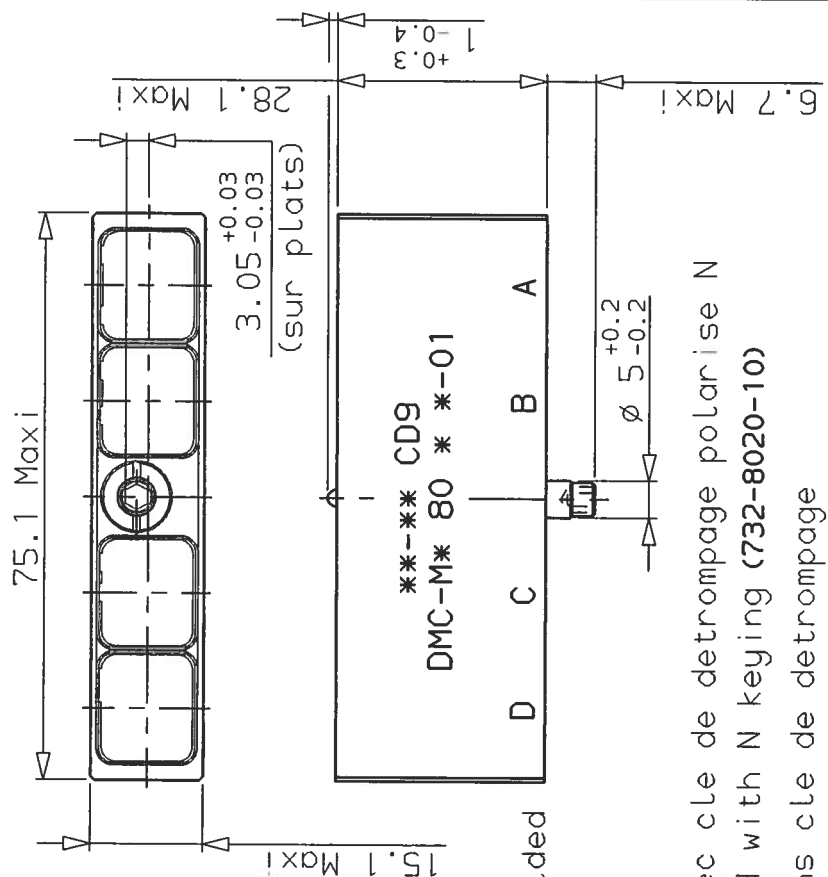
Indice Date Observations  
 ORIGINE : DE 89056

SERIE DMC-M ; DMC-MD (vis)  
 DESIGNATION FICHE (4 modules)  
 PLUG (4 modules)

REF : DMC-M\* 80 \* -01  
 (1) (2) (3)

DATE 25 07 92 VISA

Cle de detrompage  
 Coding key



Masse sans la cle de detrompage  
 Weight without coding key

27 g Maxi



Groupe Compagnie DEUTSCH

17, rue LAVOISIER  
 27000 EVREUX

**FICHE TECHNIQUE**

# Mouser Electronics

Authorized Distributor

Click to View Pricing, Inventory, Delivery & Lifecycle Information:

[TE Connectivity:](#)

[ZPF00000000202638](#)