

THIS DRAWING IS UNPUBLISHED.

RELEASED FOR PUBLICATION

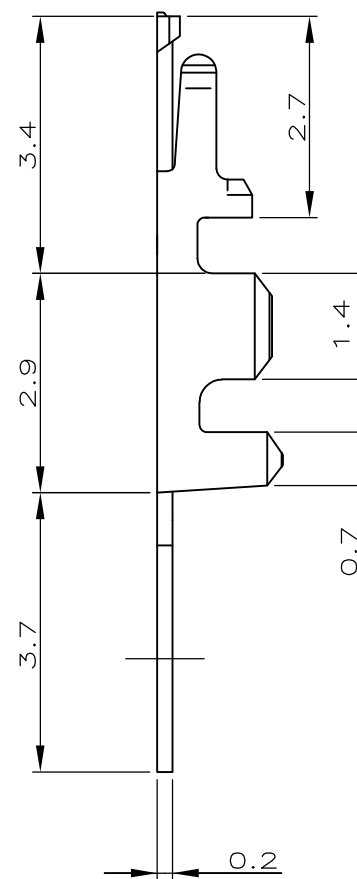
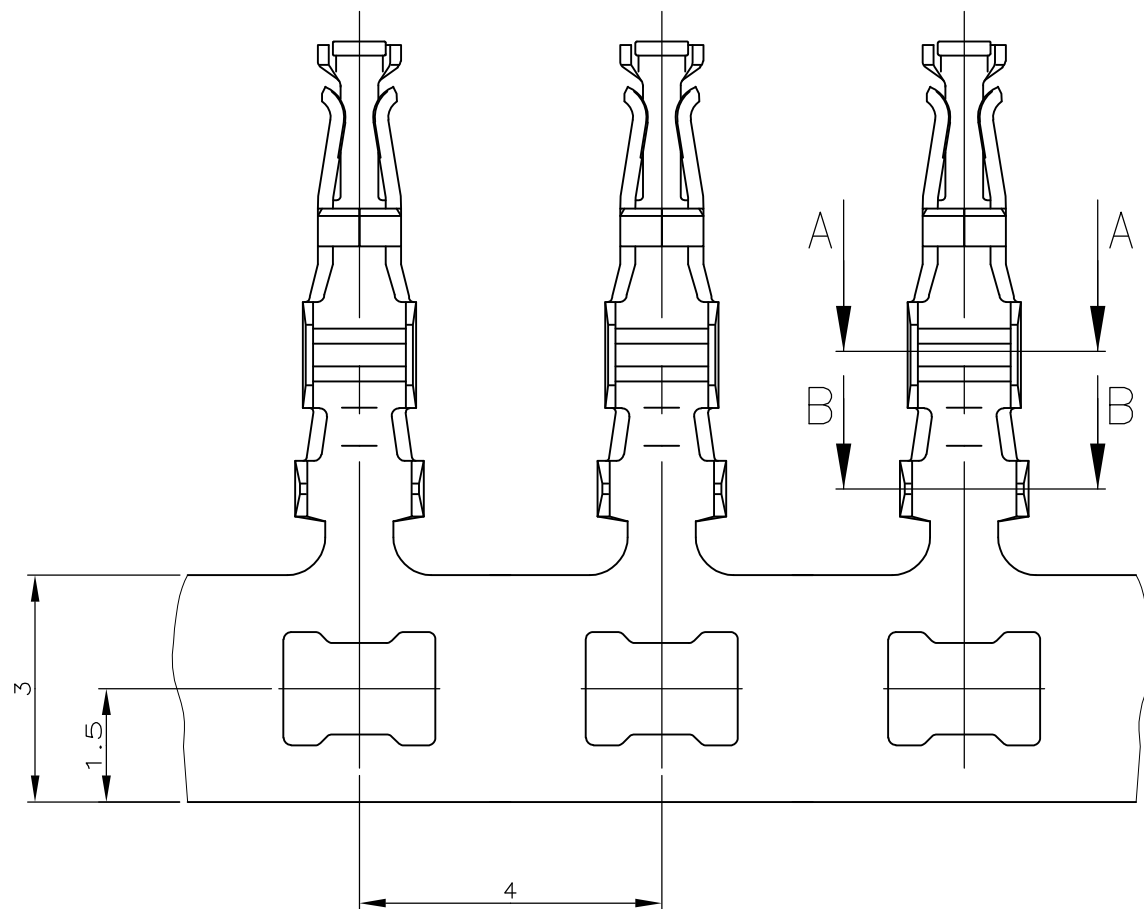
ALL RIGHTS RESERVED.

© COPYRIGHT - By -

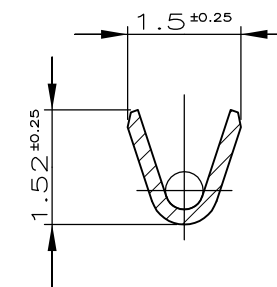
VERWENDET FÜR 

REVISIONS

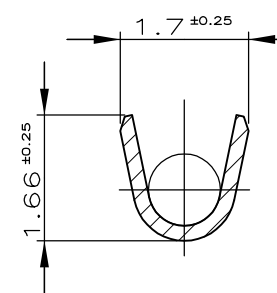
P	LTR	DESCRIPTION	DATE	DWN	APVD
	A4	GOLD PLATING THICKNESS CORRECTED AS 0.76µm	02AUG2016	RP	PS



SECTION "A"-"A"  
AWG 28-24: (0.08-0.22)mm<sup>2</sup>



SECTION "B"-"B"  
MAX ISO Ø 1.0



BEMERKUNGEN:

 STECKBEREICH: 0.76µm Au ÜBER 1.27µm Ni  
CRIMPBEREICH: VERZINNT

2. AWG 28-24  
ISO-Ø max 1.0

 PASSEND ZU BUCHSENGEHÄUSE: PN 964 976

4. VERARBEITUNGSSPEZIFIKATION 114-18172  
PRODUKTSPEZIFIKATION 108-18544

ZEICHNUNG GÜLTIG AB KW 19/97...

THIS DRAWING IS A CONTROLLED DOCUMENT.

DWN 17-APR-96  
F.REICHARDT

CHK -  
M.SCHAARSCHMIDT

APVD - NAME

PRODUCT SPEC -



APPLICATION SPEC -

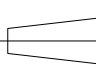

WEIGHT



AMPMODU 2mm RASTER, CRIMPKONTAKT

SIZE	CAGE CODE	DRAWING NO	RESTRICTED TO
A3	00779	C-969047	-

PROPOSAL-NR.	BENENNUNG EINZELTEIL	WERKSTOFF	OBERFLÄCHE FARBE
969 047-8	CRIMPKONTAKT FÜR ANSCHLAGMASCHINE	CuNiSi	PLAIN/BLANK
969 047-7	CRIMPKONTAKT FÜR HANDZANGE	CuNiSi	PLAIN/BLANK
969 047-4	CRIMPKONTAKT FÜR HANDZANGE	CuNiSi	
969 047-3	CRIMPKONTAKT FÜR ANSCHLAGMASCHINE	CuNiSi	

DIMENSIONS:	TOLERANCES UNLESS OTHERWISE SPECIFIED:
mm	DIN ISO 8015 DIN ISO 2768-mk
	0 PLC ± -
	1 PLC ± -
	2 PLC ± -
	3 PLC ± -
	4 PLC ± -
	ANGLES ± -
MATERIAL	FINISH
SEE TABLE	SEE TABLE

CUSTOMER DRAWING SCALE 10:1 SHEET 1 OF 1 REV A4

# Mouser Electronics

Authorized Distributor

Click to View Pricing, Inventory, Delivery & Lifecycle Information:

[TE Connectivity:](#)

[969047-3](#)