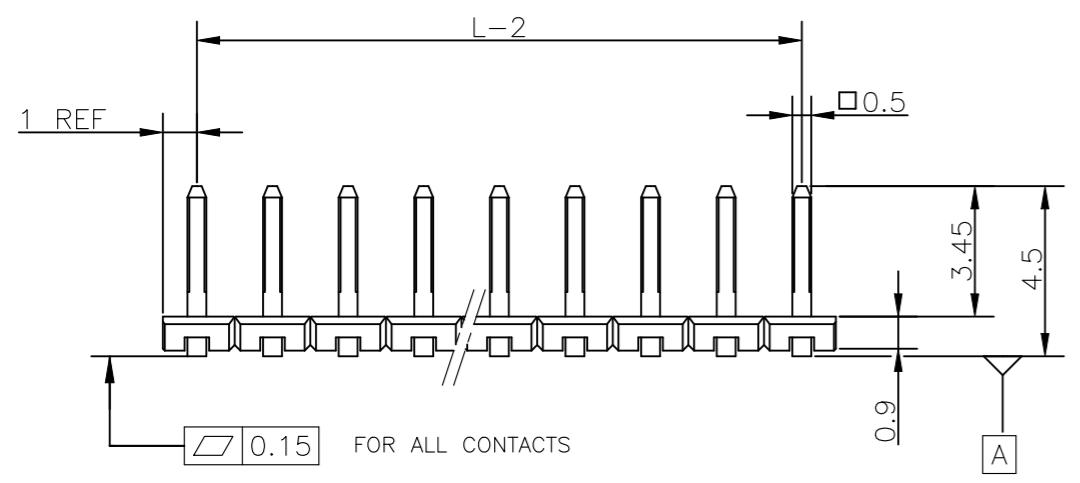


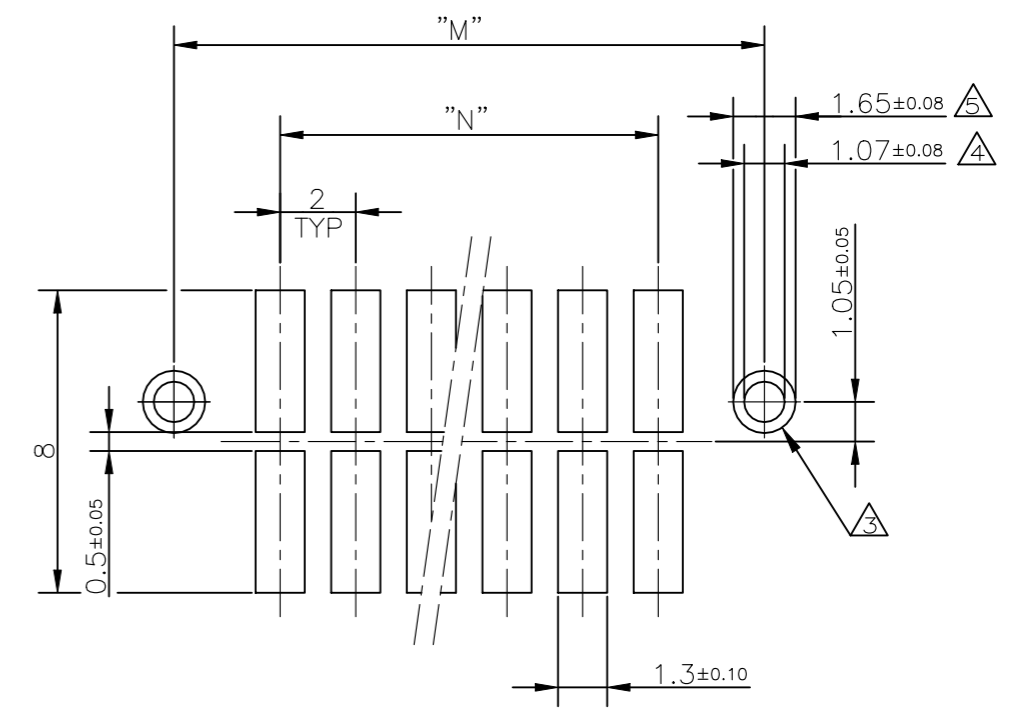
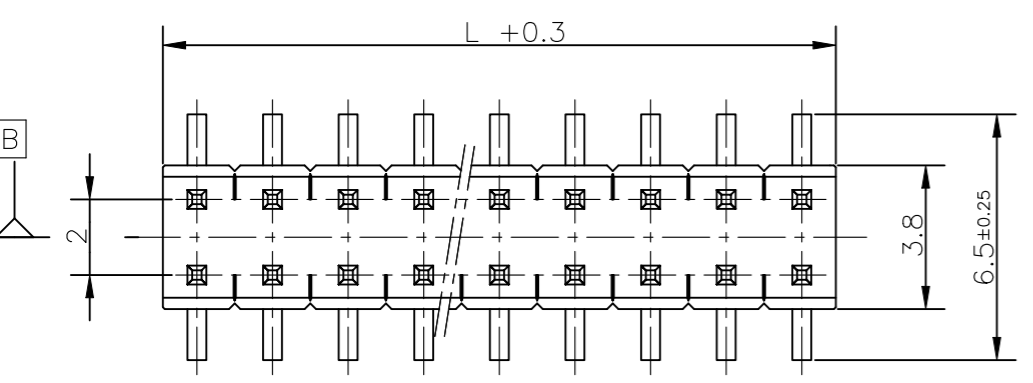
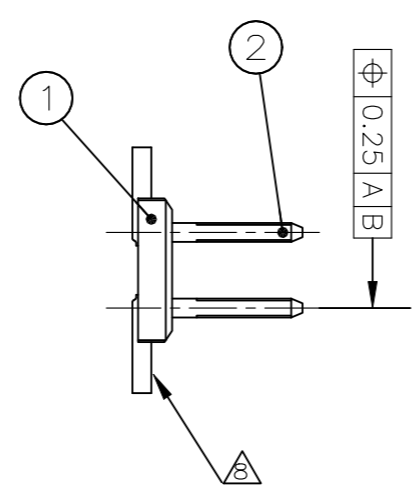
THIS DRAWING IS UNPUBLISHED.
 VERTRAULICHE UNVERÖFFENTLICHTE ZEICHNUNG
 © COPYRIGHT - By -
 RELEASED FOR PUBLICATION
 FREI FUER VERÖFFENTLICHUNG
 ALL RIGHTS RESERVED.
 ALLE RECHTE VORBEHALTEN

REVISIONS ÄNDERUNGEN				
P	LTR	DESCRIPTION BESCHREIBUNG	DATE	APVD
E1		ADDED 5-966926-4	02JUL2021	AY PS

EMPFOHLENES LEITERPLATTEN-LAYOUT



GEGENSTECKER:
 MATING PART: 6



BEMERKUNGEN:

- 1 STECKBEREICH: MIN. 0.8µm Au ÜBER 1.27µm Ni
 LÖTBEREICH: 2.5-4.0µm Sn ÜBER 1.27µm Ni
- 2. VERPACKUNG DER STIFTLISTEN SIEHE ZEICHN. 966926
- 3 BOHRUNG FÜR SHROUD-BEFESTIGUNG
- 4 GEBOHRTES LOCH: ø1.18
 PLATTIERUNG: Sn ÜBER MIN. 0.025 Cu
- 5 LÖTAUGE AUF DER PLATINENUNTERSEITE: ø1.65 MIN
- 6 PN 176135 ODER
 PN 964 976 MIT PN 969047 / 969129
- 7 OBSOLETE PARTS: OBSOLETE CIS STREAMLINING PER D.RENAUD/D.SINISI
- 8 GOLD FLASH IS PERMITTED ON THE SURFACE SHOWN(TOP SURFACE OF SOLDER TAIL)

POS PER ROW	L	M±0.05	N	PART NO
2	4.0	7.6	2	966926-2
3	6.0	9.6	4	966926-3
4	8.0	11.6	6	966926-4
5	10.0	13.6	8	966926-5
6	12.0	15.6	10	966926-6
7	14.0	17.6	12	966926-7
8	16.0	19.6	14	966926-8
9	18.0	21.6	16	966926-9
10	20.0	23.6	18	1-966926-0
11	22.0	25.6	20	1-966926-1
12	24.0	27.6	22	1-966926-2
13	26.0			
14	28.0			
15	30.0			
16	32.0			

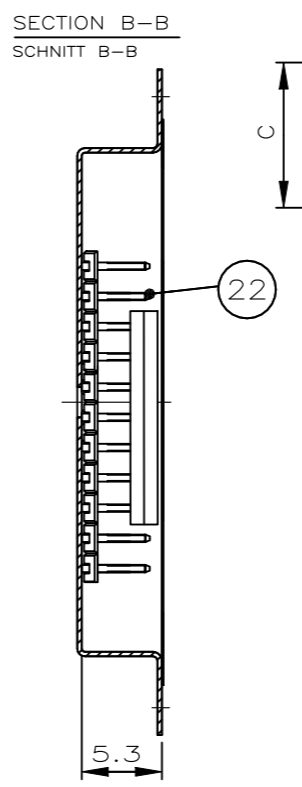
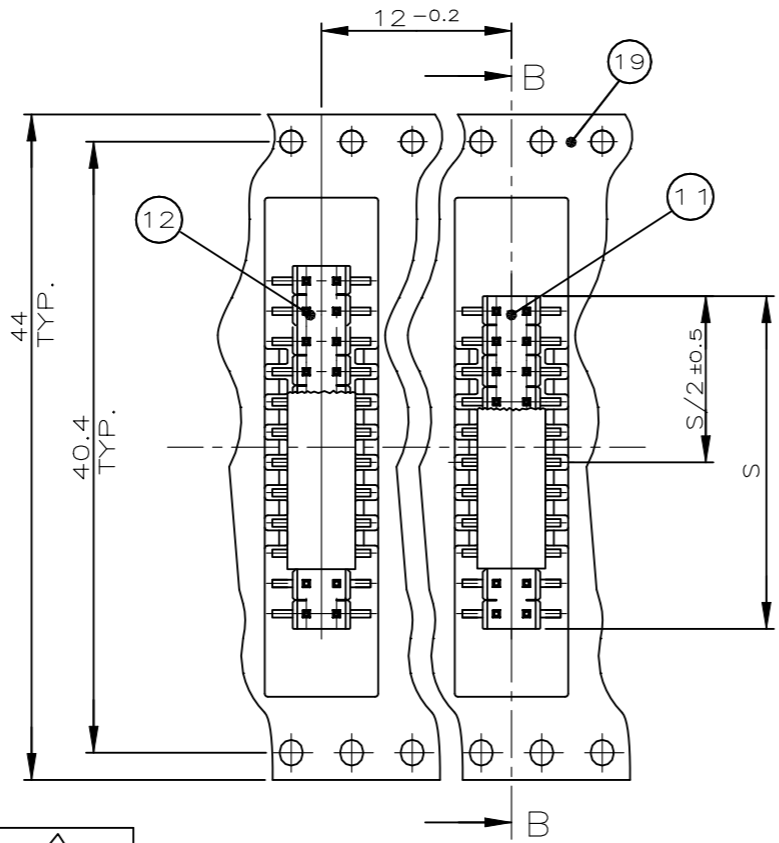
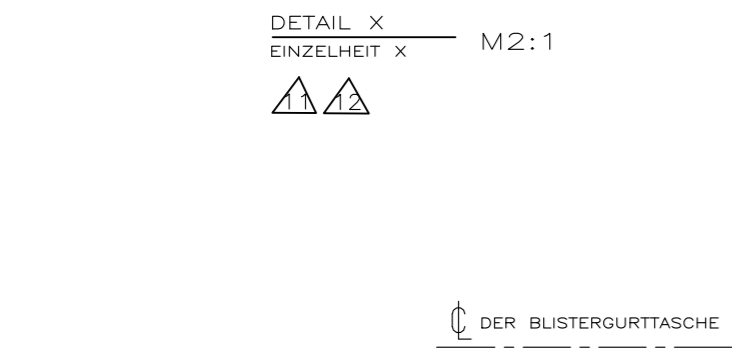
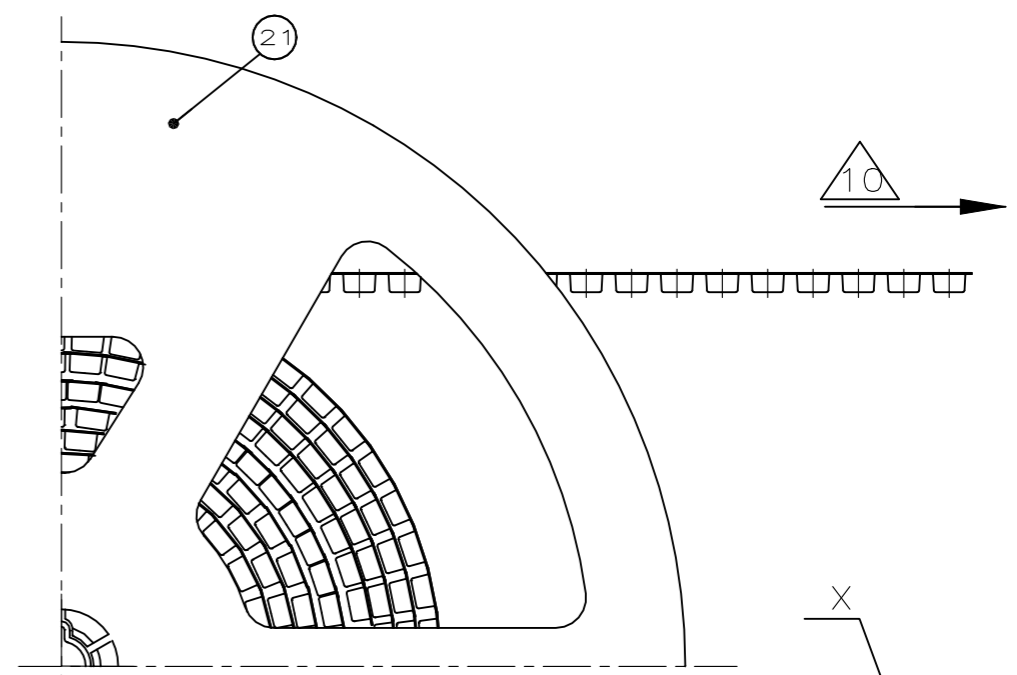
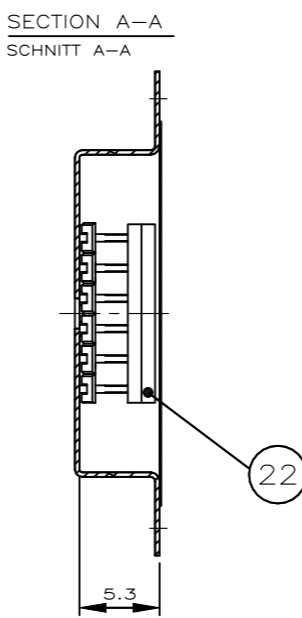
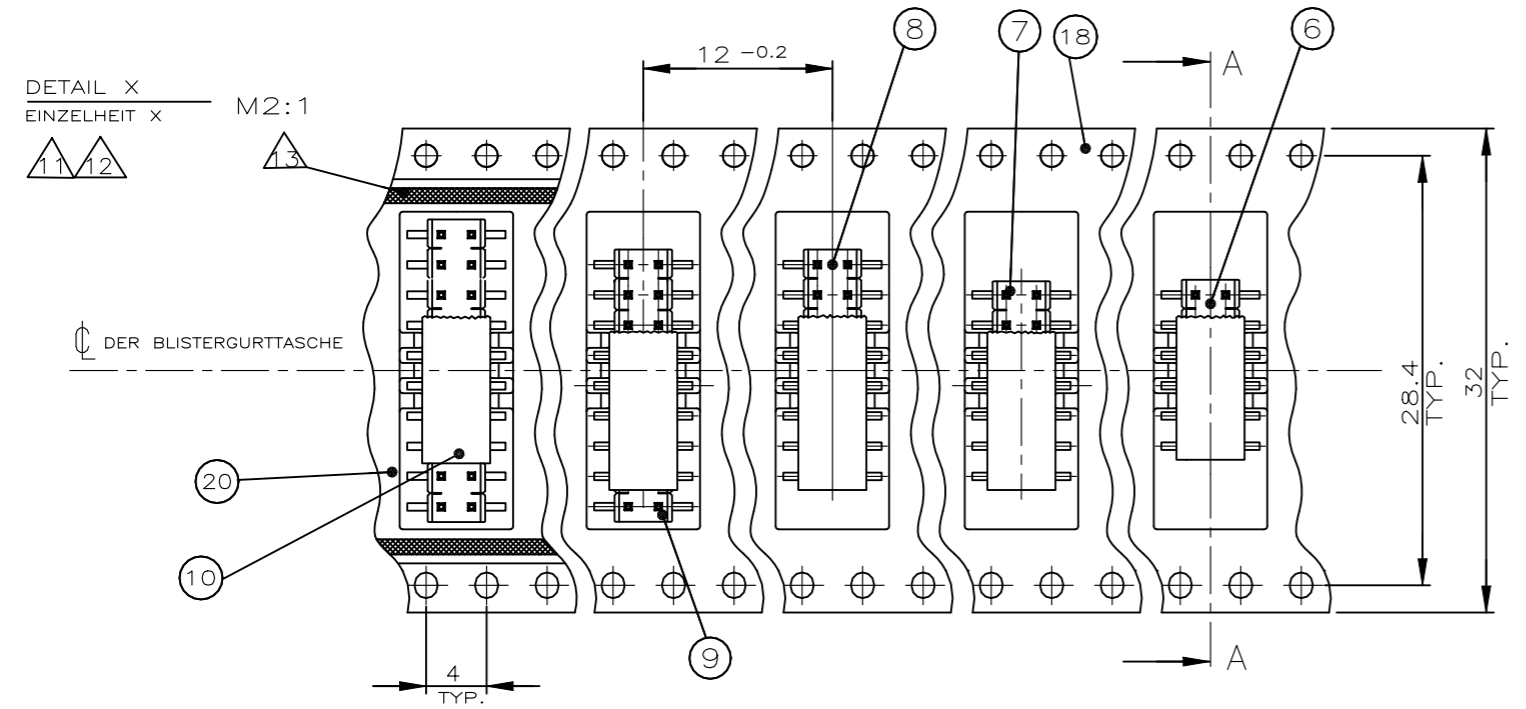
OBSOLETE 7
 OBSOLETE 7

1	CuZn	STIFTKONTAKT	2
SCHWARZ	LCP	AMPMODU STIFTGEHÄUSE	1
OBERFLÄCHE FRABE	WERKSTOFF	BENENNUNG EINZELTEIL	POS

THIS DRAWING IS A CONTROLLED DOCUMENT. DIESE ZEICHNUNG IST EIN KONTROLLIERTES DOKUMENT.		DWN 11-APR-96 A.HOFFMANN		STE TE Connectivity	
DIMENSIONS: MASSENEHTEIN: mm		CHK 11-APR-96 M.SCHAARSCHMIDT			
TOLERANCES UNLESS OTHERWISE SPECIFIED: ALLGEMEINTOLERANZEN		APVD 11-APR-96 G. FELDMEIER		NAME AMPMODU 2mm, SMD, PACKED IN BLISTER BELT	
0 PLC ± - 1 PLC ± - 2 PLC ± - 3 PLC ± - 4 PLC ± - ANGLES / WINKEL ± -		PRODUCT SPEC PRODUKTSPEZ. 108-18544		SIZE A3	
MATERIAL		APPLICATION SPEC VERARBEITUNGSSPEZ.		CAGE CODE 00779	
FINISH / OBERFLÄCHE / FARBE		WEIGHT GEWICHT		DRAWING NO ZEICHNUNGS-NR. G-966926	
CUSTOMER DRAWING / KUNDENZEICHNUNG				RESTRICTED TO NUR FUER	
SCALE MASSTAB 5:1				SHEET BLATT 1 OF 3	
				REV E1	

THIS DRAWING IS UNPUBLISHED.
 VERTRAULICHE UNVERÖFFENTLICHTE ZEICHNUNG
 © COPYRIGHT - By -
 RELEASED FOR PUBLICATION
 FREI FUER VERÖFFENTLICHUNG
 ALL RIGHTS RESERVED.
 ALLE RECHTE VORBEHALTEN

REVISIONS ÄNDERUNGEN				
P	LTR	DESCRIPTION BESCHREIBUNG	DATE	APVD
-	-	SEE SHEET 1	-	-



ABMESSUNGEN, MATERIALIEN UND OBERFLÄCHE /
 FARBE DER STIFTLAISTEN SIEHE ZEICHNUNG 966916

POLZAHL	BESTELL-NR.	ITEM	SPULE Ø _a /Ø _k x C
2x2	966926-2	②	Ø330/62x22.4
2x3	966926-3	③	Ø330/62x22.4
2x4	966926-4	④	Ø330/62x22.4
2x5	966926-5	⑤	Ø330/62x22.4
2x6	966926-6	⑥	Ø330/100x38.4
2x7	966926-7	⑦	Ø330/100x38.4
2x8	966926-8	⑧	Ø330/100x38.4
2x9	966926-9	⑨	Ø330/100x38.4
2x10	1-966926-0	⑩	Ø330/100x38.4
2x11	966926-1	⑪	Ø330/100x50.4
2x12	1-966926-2	⑫	Ø330/100x50.4
2x2	5-966926-2	②	Ø330/62x22.4
2x4	5-966926-4	④	Ø330/62x22.4
2x15	-		
2x16	-		

⑦ OBSOLETE

⑪ OBSOLETE

POS.	BENENNUNG EINZELTEIL	WERKSTOFF	FARBE
⑫	PICK & PLACE ADAPTER, LARGE	PA	SCHWARZ
⑪	SPULE	PS	GRAU
⑩	ABDECKFOLIE	PS	GRAU
⑨	BLISTERGURT,ENTSPR.DIN IEC 286-3 (44mm)	PS	SCHWARZ
⑧	BLISTERGURT,ENTSPR.DIN IEC 286-3 (32mm)	PS	SCHWARZ
⑦	BLISTERGURT,ENTSPR.DIN IEC 286-3 (16mm)	PS	SCHWARZ
⑥	PICK & PLACE ADAPTER, SMALL	PA	NATÜRLICHE FARBE

THIS DRAWING IS A CONTROLLED DOCUMENT.
 DIESE ZEICHNUNG IST EIN KONTROLLIERTES DOKUMENT.

DIMENSIONS:
MASSENEHTEIN:
mm

TOLERANCES UNLESS
OTHERWISE SPECIFIED:
ALLGEMEINTOLERANZEN

0 PLC ± 0.25
 1 PLC ± 0.2
 2 PLC ± 0.15
 3 PLC ± 0.1
 4 PLC ± 0.05
 ANGLES / WINKEL ± 0.5

MATERIAL

FINISH / OBERFLÄCHE / FARBE

DWN 11-APR-96
A. HOFFMANN

CHK 11-APR-96
M. SCHAARSCHMIDT

APVD 11-APR-96
G. FELDMEIER

NAME
AMPMODU 2mm, SMD, PACKED IN BLISTER BELT

PRODUCT SPEC
PRODUKTSPEZ.
108-18544

APPLICATION SPEC
VERARBEITUNGSSPEZ.

SIZE A3 CAGE CODE 00779 DRAWING NO. ZEICHNUNGS-NR. G-966926 RESTRICTED TO NUR FUER

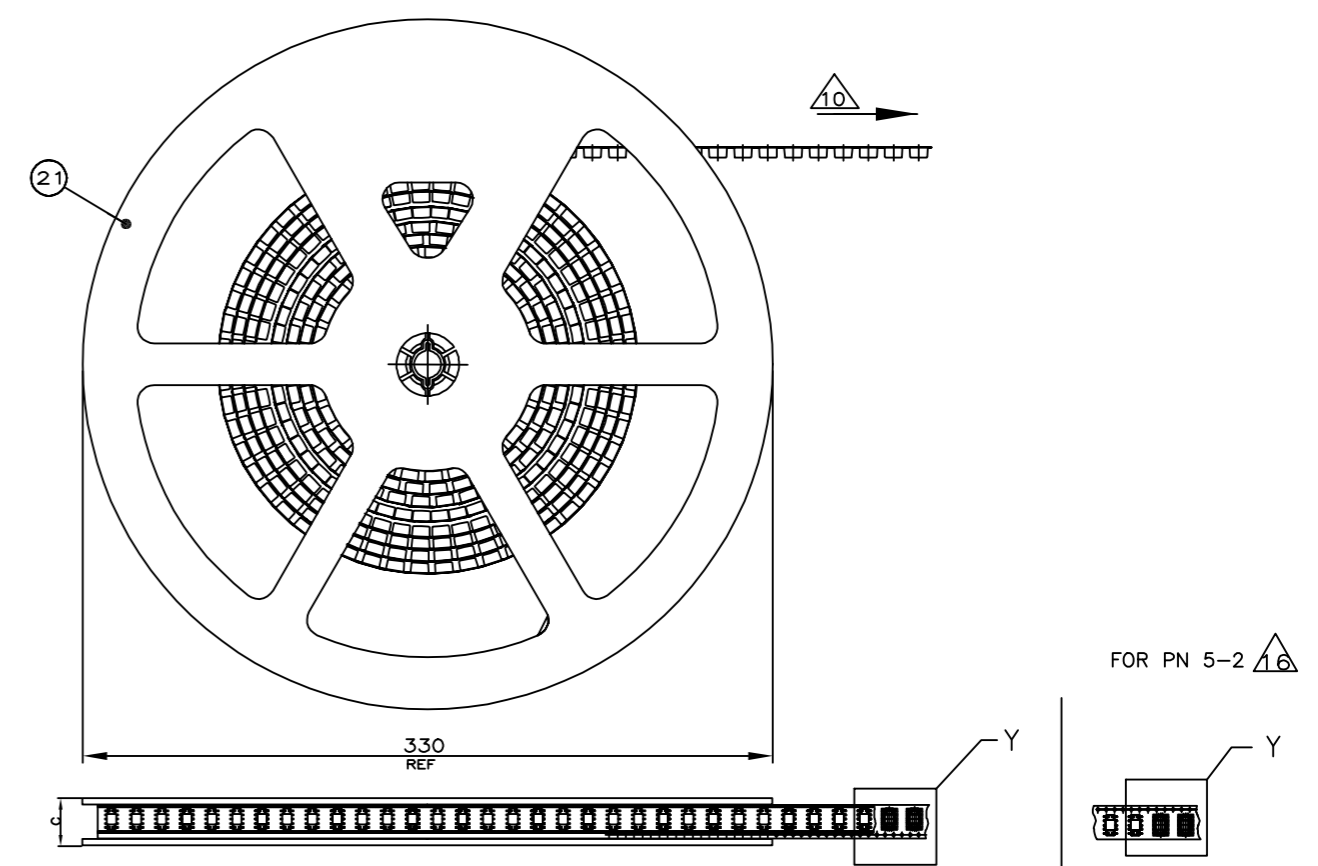
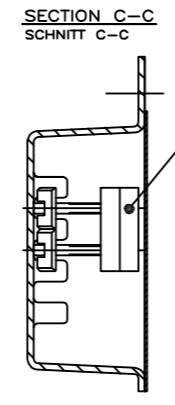
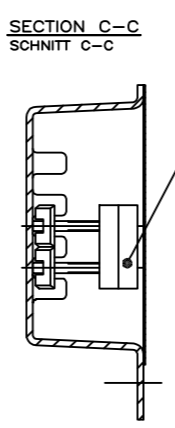
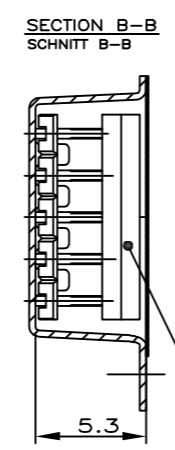
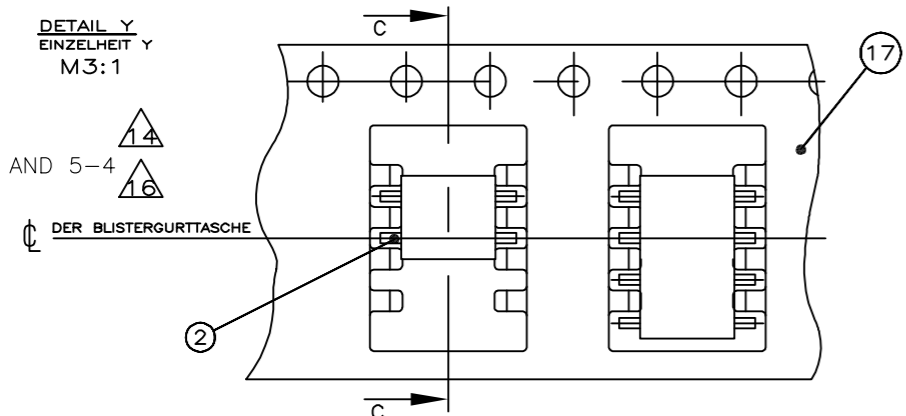
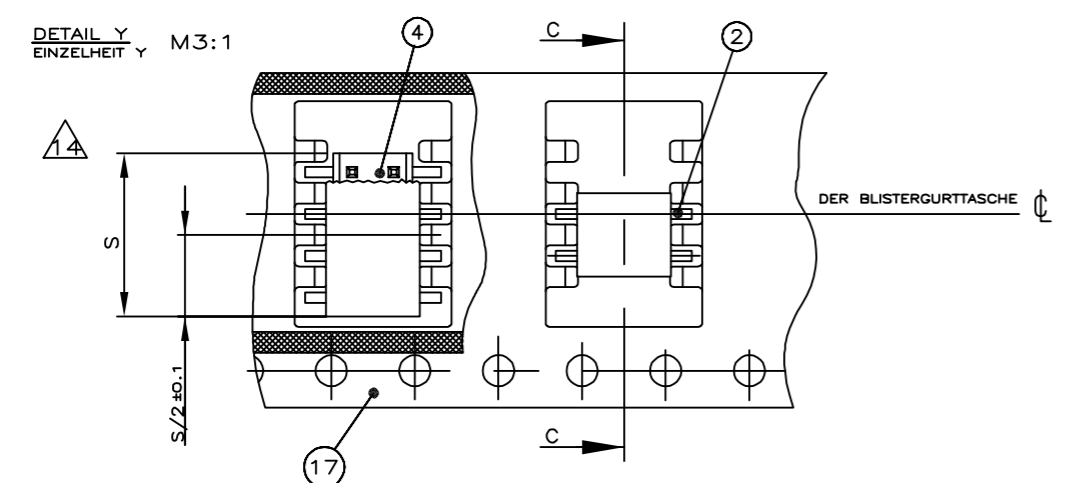
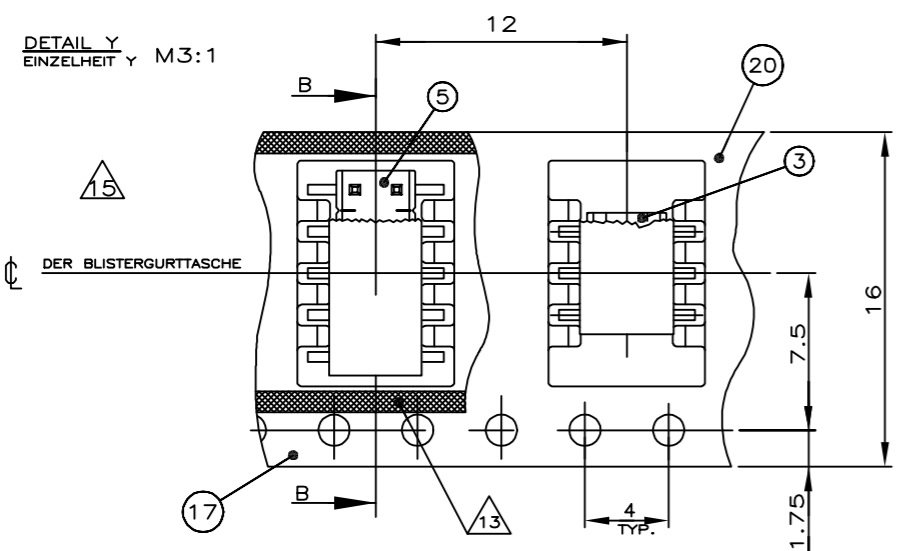
WEIGHT GEWICHT

CUSTOMER DRAWING / KUNDENZEICHNUNG SCALE MASSTAB 1:2 SHEET BLATT 2 OF 3 REV E1

THIS DRAWING IS UNPUBLISHED.
 VERTRAULICHE UNVERÖFFENTLICHTE ZEICHNUNG
 © COPYRIGHT - By -

RELEASED FOR PUBLICATION
 FREI FUER VERÖFFENTLICHUNG
 ALL RIGHTS RESERVED.
 ALLE RECHTE VORBEHALTEN

REVISIONS ÄNDERUNGEN		DATE	DWN	APVD
P	LTR	DESCRIPTION BESCHREIBUNG		
-	-	SEE SHEET 1	-	-



- BEMERKUNGEN:
- 9 VERPACKUNGSEINHEIT=MINDESTBESTELLMENGE; 1000 STIFBLEISTEN PRO SPULE
 - 10 ABWICKELRICHTUNG
 - 11 STIFBLEISTEN MIT GERADER POLZAHL JE REIHE SIND MITTIG IN DER BLISTERGURTTASCHE POSITIONIERT.
 - 12 STIFBLEISTEN MIT UNGERADER POLZAHL JE REIHE SIND VERSETZT ZUR MITTE DER BLISTERGURTTASCHE POSITIONIERT.
 - 13 ABDECKFOLIE MIT BLISTERGURT VERSCHWEISST / VERKLEBT
 - 14 STIFBLEISTEN MIT GERADER POLZAHL JE REIHE SIND VERSETZT ZUR MITTE DER BLISTERGURTTASCHE POSITIONIERT.
 - 15 STIFBLEISTEN MIT UNGERADER POLZAHL JE REIHE SIND MITTIG IN DER BLISTERGURTTASCHE POSITIONIERT.
 - 16 UMGEKEHRT GEWICKELT.

THIS DRAWING IS A CONTROLLED DOCUMENT. DIESE ZEICHNUNG IST EIN KONTROLLIERTES DOKUMENT.		DWN A.HOFFMANN 11-APR-96	STE TE Connectivity	
DIMENSIONS: MASSENEHTEIN: mm		CHK M.SCHAARSCHMIDT 11-APR-96		
TOLERANCES UNLESS OTHERWISE SPECIFIED: ALLGEMEINTOLERANZEN		APVD G. FELDMEIER 11-APR-96	NAME AMPMODU 2mm, SMD, PACKED IN BLISTER BELT	
0 PLC ± - 1 PLC ± - 2 PLC ± - 3 PLC ± - 4 PLC ± - ANGLES / WINKEL ± -		PRODUCT SPEC PRODUKTSPEZ. 108-18544	RESTRICTED TO NUR FUER	
MATERIAL		APPLICATION SPEC VERARBEITUNGSSPEZ.	SIZE A3	CAGE CODE 00779
FINISH/OBERFLAECHE/FARBE		WEIGHT GEWICHT	DRAWING NO ZEICHNUNGS-NR. G-966926	
		CUSTOMER DRAWING/KUNDENZEICHNUNG		SCALE MASSTAB 1:2
		SHEET BLATT 3 OF 3		REV E1

Mouser Electronics

Authorized Distributor

Click to View Pricing, Inventory, Delivery & Lifecycle Information:

[TE Connectivity:](#)

[966926-7](#)