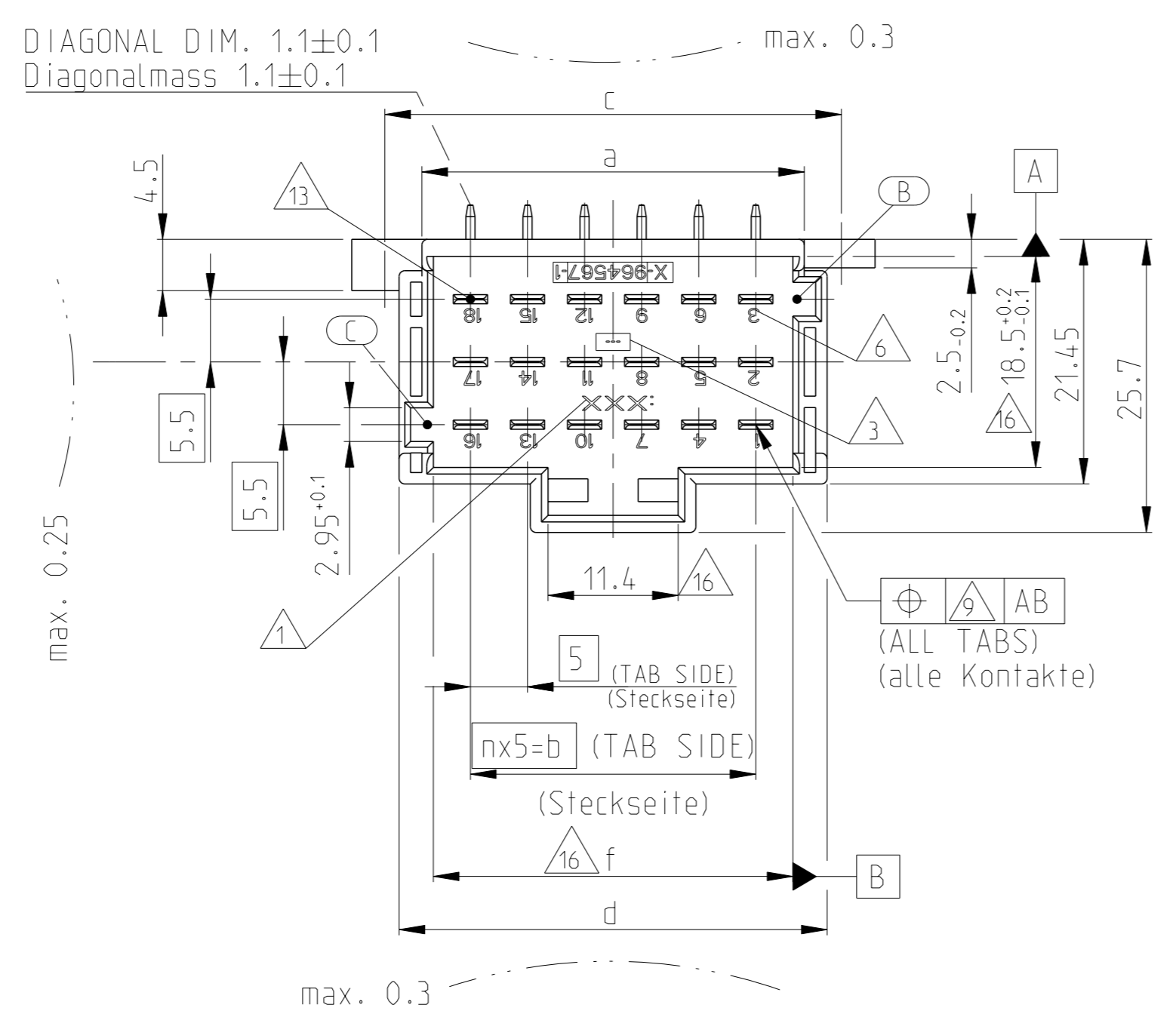
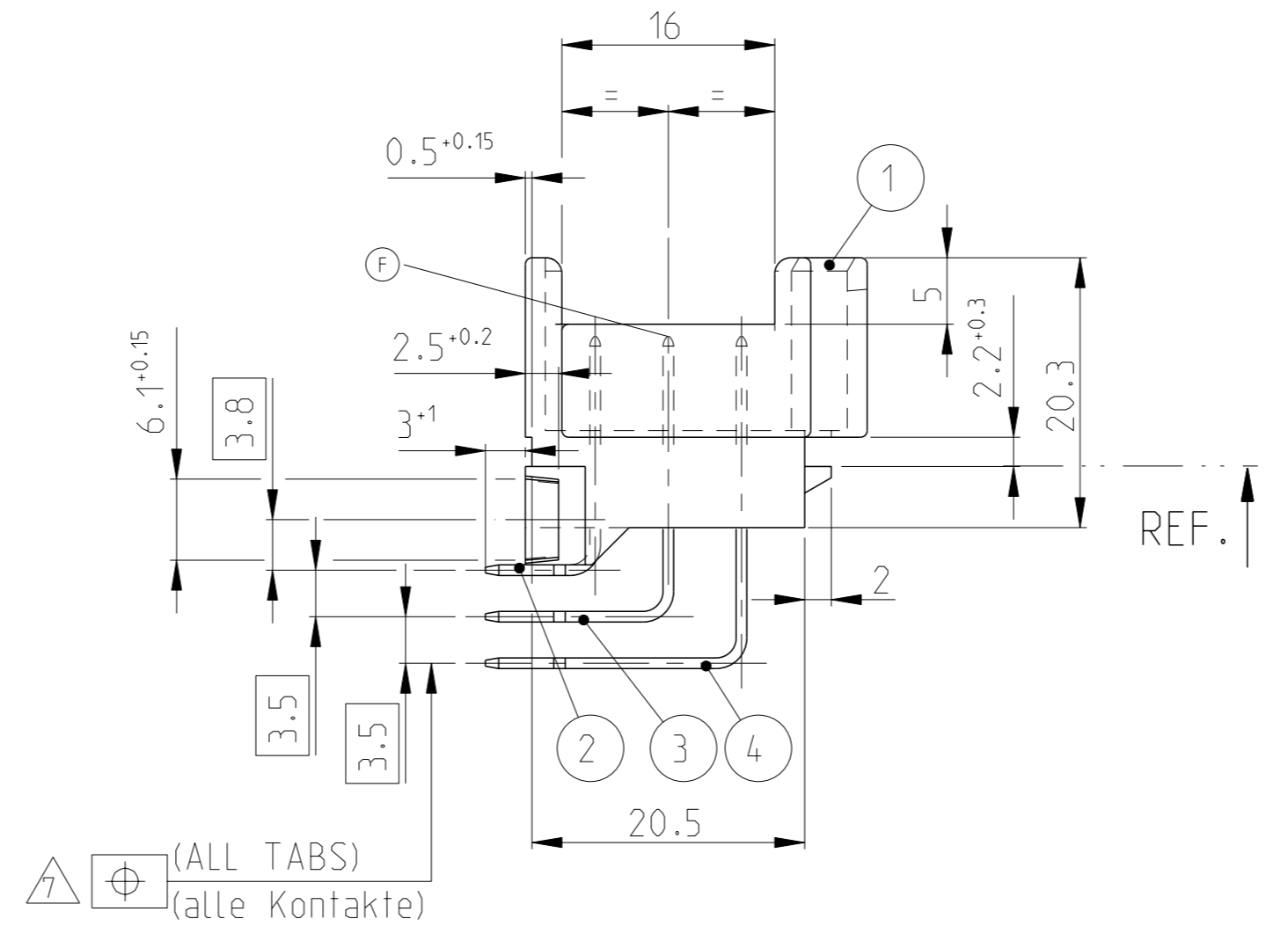
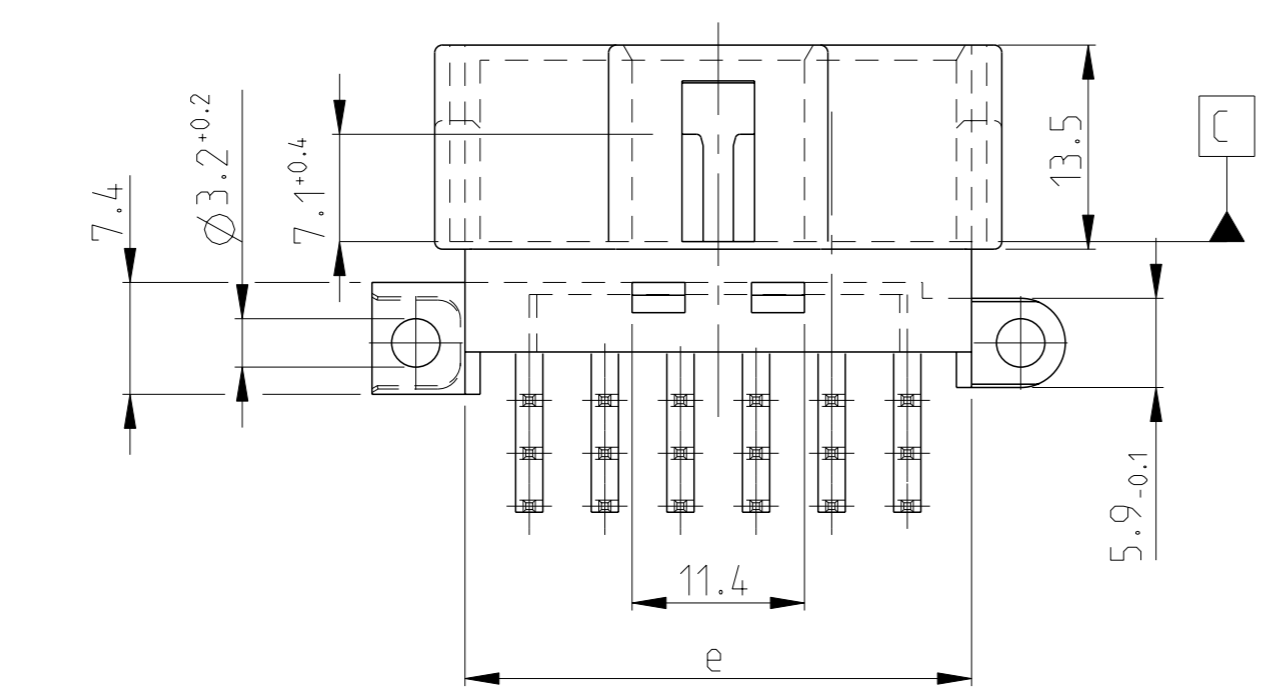
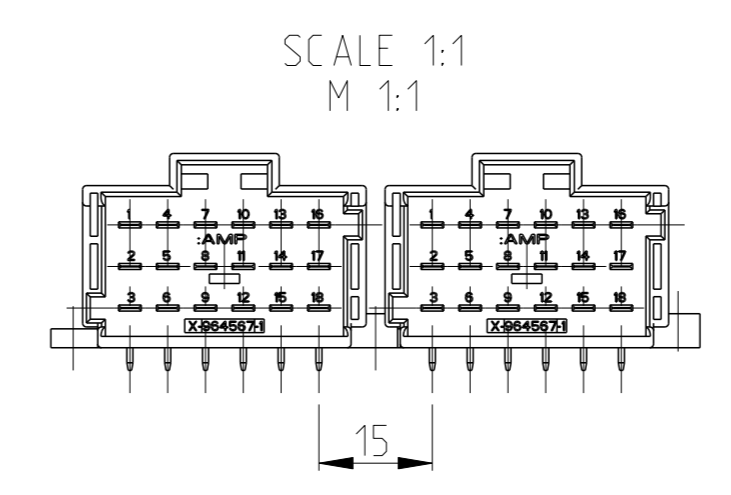
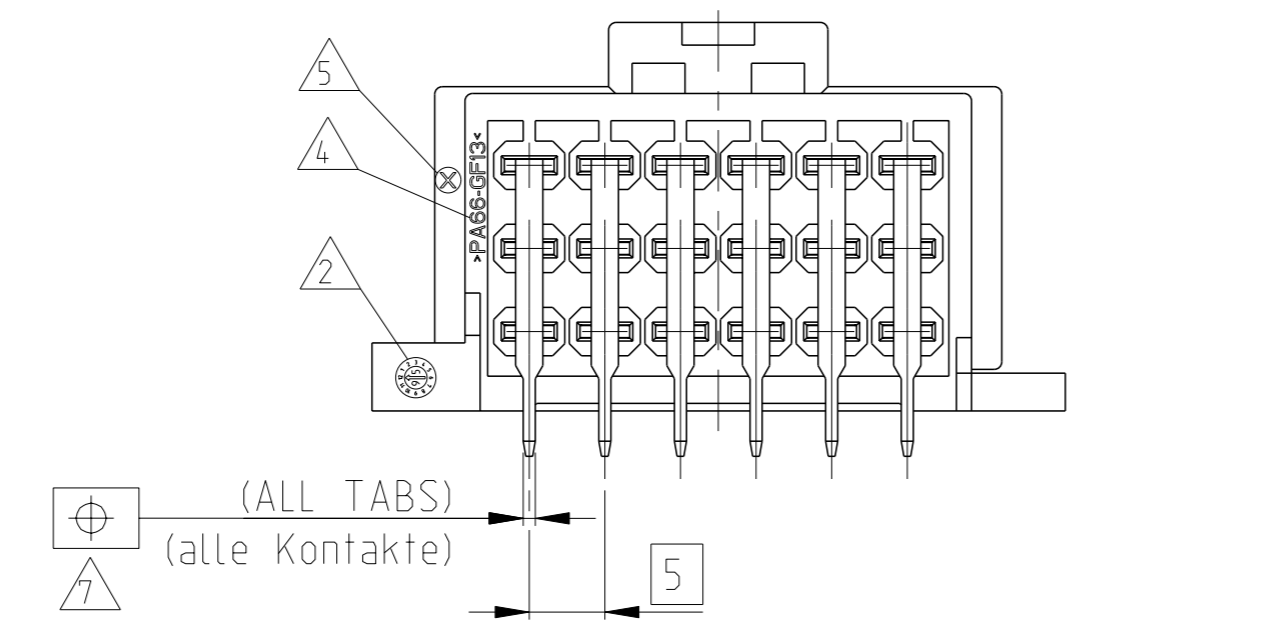
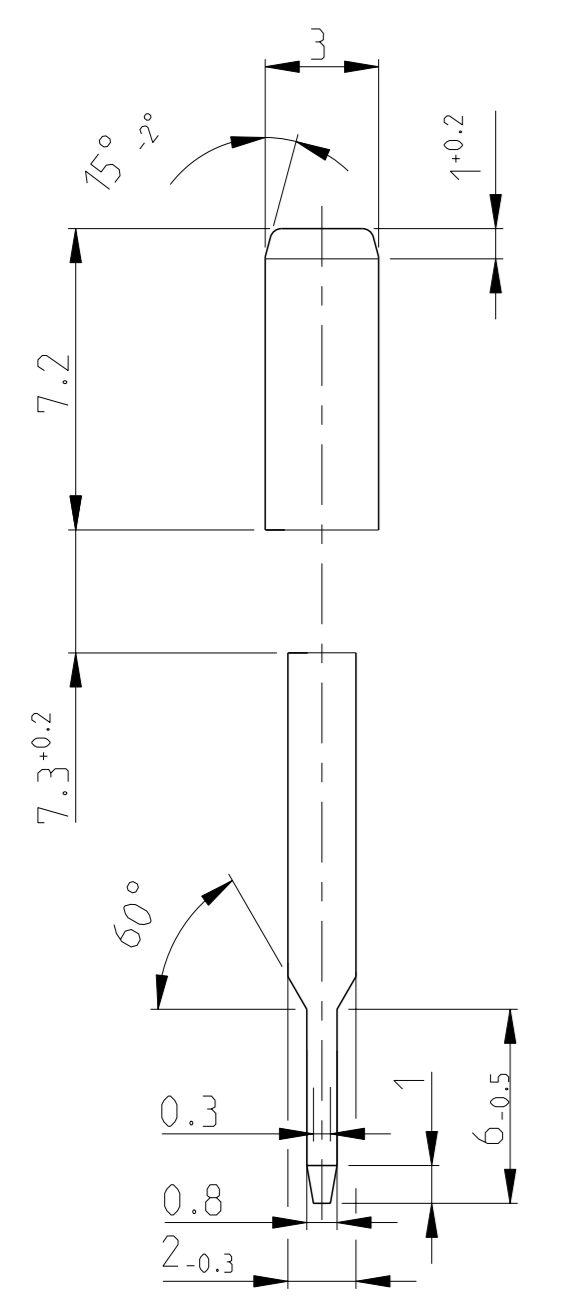


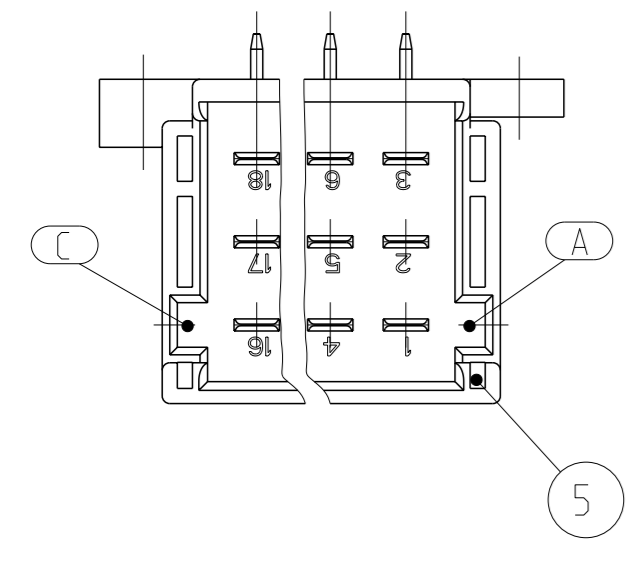
LOC	DIST	REV	CL	REVISIONS	DATE	OWN	APVD	
A1	-	F	CL	ANMERKUNGEN	DESCRIPTION	DATE	OWN	APVD
		F8		Drawing clarification (warpage, surface requirements)	20AUG2017	FRAN	BECK	
		F9		Drawing clarification (see PCN: E-17-013001)	05SEP2017	FRAN	BECK	
		F10		Drawing clarification (see PCN: E-17-017307)	24NOV2017	FRAN	BECK	
		F11		Added new note 18	09APR2018	FRAN	BECK	



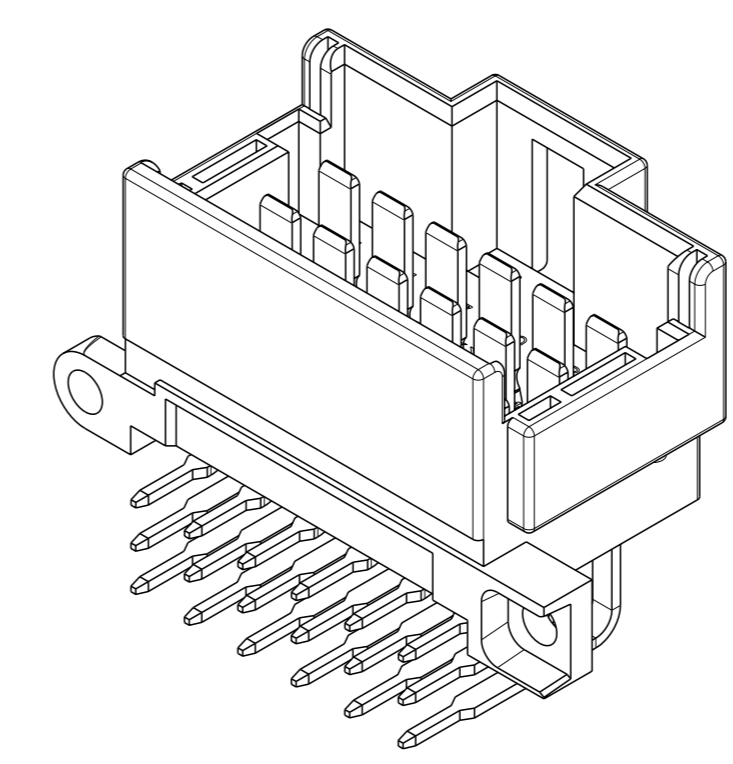
WARPAGE 0.3 MM IS ACCEPTABLE IN THE MIDDLE OF THE HOUSING FOR EACH SIDE WALL. WARPAGE MUST BE SUBSTRACTED FROM NOMINAL DIMENSION VALUE
 Ein Einfall von 0.3 mm ist fuer die Mitte jeder Seitenwand zulaessig. Der Einfall muss vom Nominalmass substrahiert werden.



CODING
 Kodierung **B**
 (GROOVES A-C) AS SHOWN
 (Nuten A-C) wie gezeichnet



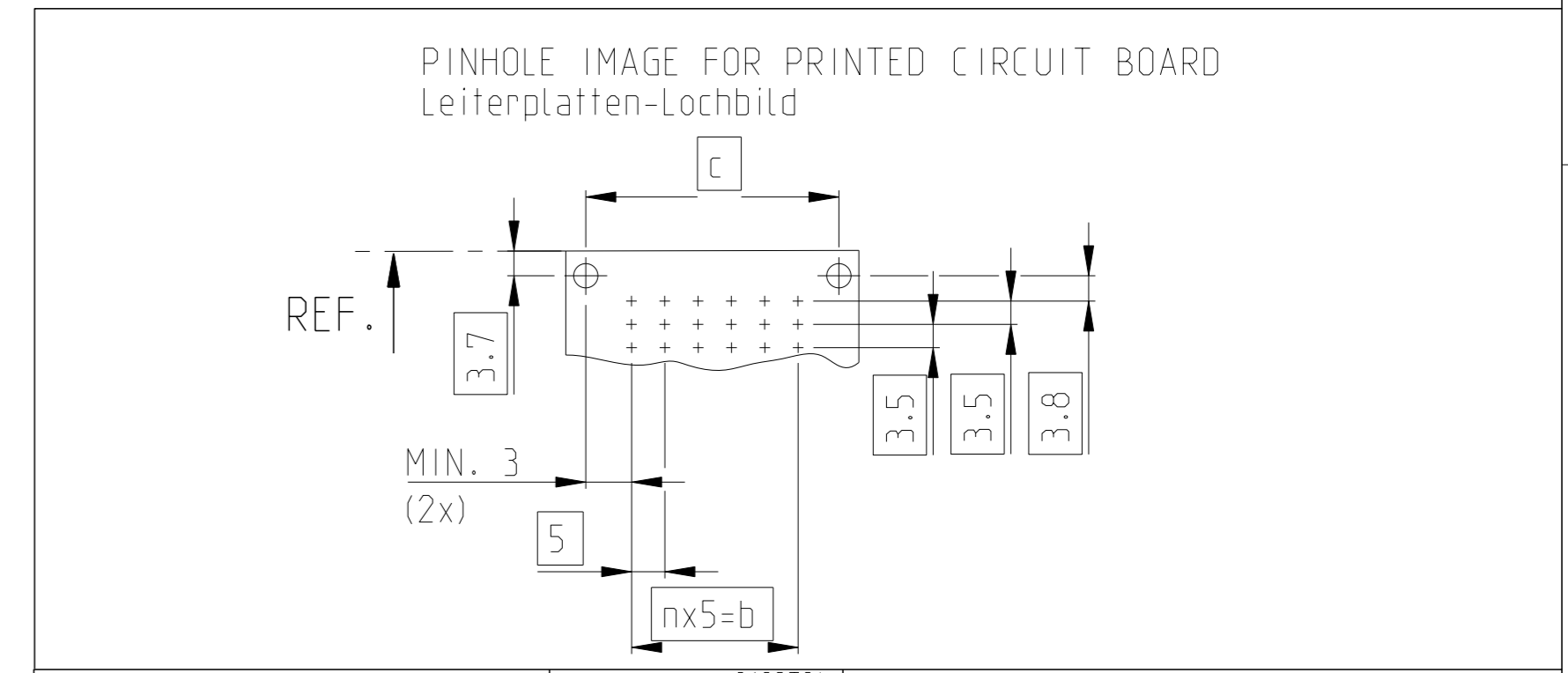
WITH CODING
 mit Kodierung **A**
 (GROOVES B-C) AS SHOWN
 (Nuten B-C) wie gezeichnet



3D-MODEL

NOTES
 Bemerkungen

- 1 ACTIVE COMPANY-LOGO, PART NUMBER HOUSING
 Aktuelles Firmenlogo und Gehaeuse-Teilernr.
- 2 PRODUCTION DATE HOUSING
 Produktionsdatum Gehaeuse
- 3 MOULD REVISION STATUS
 Aenderungsstand Spritzwerkzeuge
- 4 MATERIAL MARKING IN ACC. TO VDA 260
 Werkstoffkennzeichnung nach VDA 260
- 5 MOULD CAVITY MARKING
 Nestmarkierung
- 6 CAVITY MARKING
 Kammerbezeichnung
- 7 CHECK WITH GAUGE NO. 90-244742 (SOLDER TABS SIDE, DIM'S NOT IN GENERAL TOLERANCES)
 Pruefung mit Stecklehre 90-244742 (Loetseite, Masse unterliegen nicht der Allgemeintoleranz)
- 8 REFERENCE PLANE A RESULTS FROM AVERAGE OF TAB POSITIONS OF MIDDLE ROW AT THE LEVEL OF REFERENCE PLANE C
 Bezugsebene A gemittelt aus Positionen der Tabs der mittleren Reihe auf Niveau der Bezugsebene C
- 9 LINEAR INCREASING FROM Ø0.2 AT THE LEVEL OF REFERENCE PLANE C UP TO Ø0.4 AT THE TOP OF TABS
 Linear zunehmend von Ø0.2 auf Niveau Bezugsebene C bis auf Ø0.4 an Tabspitzen
- 10 -
- 11 SUITABLE MATING CONNECTOR SEE DRAWINGS:
 Passende Gegenstecker siehe Zeichnungen:
 TE-Nr.: 1355071, 1355073
- 12 DOMESTIC PACKAGING (GERMANY): PLASTIC TRAY (ANTISTATIC) IN CORRUGATED SHIPPING BOX
 Inlands-Verpackung (BRO) : Produkttraeger (antistatisch) in Versandkarton
- 13 TAB-INTERFACE ON INQUIRY; TE CONNECTIVITY-No. :
 Flachstecker-Ausfuehrung auf Anfrage; TE CONNECTIVITY-Nr.:
- 14 EXPORT PACKAGING: PLASTIC TRAY (NOT ANTISTATIC) IN CORRUGATED SHIPPING BOX
 Export-Verpackung: Produkttraeger (nicht antistatisch) in Versandkarton
- 15 AVAILABILITY ONLY AFTER RECONSULTING TE CONNECTIVITY
 Verfuegbarkeit nur nach Ruecksprache mit TE CONNECTIVITY
- 16 MEASURED IN THE CORNERS OF THE HOUSING ON THE HOUSING BOTTOM
 In den Gehaeuseecken am Boden gemessen
- 17 GENERAL PLASTIC SURFACE REQUIREMENTS:
 MAXIMUM OFFSET AT PARTING LINE: 0.13 MM
 MAXIMUM FLASH: 0.38 MM
 Allgemeine Oberflaechenanforderungen an den Kunststoff:
 Maximaler Versatz bei Werkzeugtrennlinien: 0.13mm
 Maximaler Spritzgrat: 0.38 mm
- 18 WHITE SPOTS ON THE HOUSING SURFACE ARE RESIDUES FROM THE CONDITIONING PROCESS AND ARE NOT A DEFECT
 Weisse Flecken an der Gehaeuseoberflaeche sind Rueckstaende vom Konditionierprozess und stellen keinen Mangel dar



THIS DRAWING IS A CONTROLLED DOCUMENT. <small>DEISE ZEICHNUNG WIRD DURCH AMT BEWAKHTE KONTROLLE ANGEWAKHRT. DIE ENTEWURFUNG VERFAHRT SICH NACH DEN ANFORDERUNGEN DER TECHNISCHEM VERFAHRTECHNIK GMBH. DIE VERFAHRTECHNIK GMBH ANNEHMT KEINE VERANTWORTUNG FUR FOLGENDEN ANWENDEUNGSZWECKEN.</small>		OWN: 260LT94 KILLZ CHK: 260LT94 HAS5	NAME: TE Connectivity
DIMENSIONS: MASSENHEITEN: mm	TOLERANCES UNLESS OTHERWISE SPECIFIED: ALLE DIMENSIONEN UNLESS OTHERWISE SPECIFIED: ALLE DIMENSIONEN	APVD: -	PRODUCT SPEC: 108-94624
MATERIAL: SEE PARTS LIST	WEIGHT: -	SIZE: A1	RESTRICTED TO: -
SEE PARTS LIST	Customer Drawing	00779	REV: F11

LOC	DIST	REVISIONS			
A1	-	REV	DATE	OWN	APVD
		1			
		2			

POSITIONS Polzahl	n	a±0.2	b	c	d _{-0.2}	e _{-0.25}	f	CODING Kodierung	CAVITY NUMBERING Kammerbezeichnung	ORDER NO. REV. Bestell-Nr.	ORDER NO. REV. Bestell-Nr.	WEIGHT Gewicht	POS.	QTY Stueck	DESCRIPTION Benennung Einzelteil	MATERIAL Werkstoff	SURFACE/Oberflaeche COLOUR/ Farbe
21	6	38.5	30	45	42.5	38.5	36.5	B (GROOVES) Nuten A-C		5-966140-6 A	4-966140-6 A	18.3g	4	7	TAB (43.4mm)	CuSn0.15/0.20	SEL. SILVER PLATED
										6-966140-6 C	3-966140-6 C		3	7	TAB (34.4mm)	CuSn0.15/0.20	SEL. SILVER PLATED
18	5	33.5	25	40	37.5	33.5	31.5	A (GROOVES B-C) (Nuten B_C)		6-966140-1 C	3-966140-1 C	16.0g	2	7	TAB (25.4mm)	CuSn0.15/0.20	SEL. SILVER PLATED
										4	6		TAB (43.4mm)	CuSn4	NATURAL/natur		
15	4	28.5	20	35	32.5	28.5	26.5	A (GROOVES B-C) (Nuten B_C)		6-966140-2 C	3-966140-2 C	13.6g	4	7	TAB (43.4mm)	CuSn4	SEL. SILVER PLATED
										3	7		TAB (34.4mm)	CuSn4	SEL. SILVER PLATED		
12	3	23.5	15	30	27.5	23.5	21.5	A (GROOVES B-C) (Nuten B_C)		6-966140-3 C	3-966140-3 C	11.2g	2	7	TAB (25.4mm)	CuSn4	SEL. SILVER PLATED
										1	1		21 POS. HOUSING	PA66-GF13	BLACK/schwarz		
9	2	18.5	10	25	22.5	18.5	16.5	A (GROOVES B-C) (Nuten B_C)		6-966140-4 C	3-966140-4 C	8.9g	4	5	TAB (43.4mm)	CuSn4	SEL. SILVER PLATED
										3	5		TAB (34.4mm)	CuSn4	SEL. SILVER PLATED		
6	1	13.5	5	20	17.5	13.5	11.5	A (GROOVES B-C) (Nuten B_C)		6-966140-5 C	3-966140-5 C	6.6g	2	5	TAB (25.4mm)	CuSn4	SEL. SILVER PLATED
										1	1		18 POS. HOUSING	PA66-GF13	BLACK/schwarz		

POSITIONS Polzahl	n	a±0.2	b	c	d _{-0.2}	e _{-0.25}	f	CODING Kodierung	CAVITY NUMBERING Kammerbezeichnung	ORDER NO. REV. Bestell-Nr.	ORDER NO. REV. Bestell-Nr.	WEIGHT Gewicht	POS.	QTY Stueck	DESCRIPTION Benennung Einzelteil	MATERIAL Werkstoff	SURFACE/Oberflaeche COLOUR/ Farbe
21	6	38.5	30	45	42.5	38.5	36.5	B (GROOVES) Nuten A-C		8-966140-6 A	1-966140-6 A	18.3g	4	7	TAB (43.4mm)	CuSn4	TINNED/verzinkt
										9-966140-6 F	966140-6 F		3	7	TAB (34.4mm)	CuSn4	TINNED/verzinkt
18	5	33.5	25	40	37.5	33.5	31.5	A (GROOVES B-C) (Nuten B_C)		9-966140-1 F	966140-1 F	16.0g	2	7	TAB (25.4mm)	CuSn4	TINNED/verzinkt
										4	6		TAB (43.4mm)	CuSn4	TINNED/verzinkt		
15	4	28.5	20	35	32.5	28.5	26.5	A (GROOVES B-C) (Nuten B_C)		9-966140-2 F	966140-2 F	13.6g	3	5	TAB (34.4mm)	CuSn4	TINNED/verzinkt
										2	5		TAB (25.4mm)	CuSn4	TINNED/verzinkt		
12	3	23.5	15	30	27.5	23.5	21.5	B (GROOVES) Nuten A-C		8-966140-3 A	1-966140-3 A	11.2g	1	1	15 POS. HOUSING	PA66-GF13	BLACK/schwarz
										4	4		TAB (43.4mm)	CuSn4	TINNED/verzinkt		
9	2	18.5	10	25	22.5	18.5	16.5	A (GROOVES B-C) (Nuten B_C)		9-966140-3 F	966140-3 F	11.2g	3	4	TAB (34.4mm)	CuSn4	TINNED/verzinkt
										2	4		TAB (25.4mm)	CuSn4	TINNED/verzinkt		
6	1	13.5	5	20	17.5	13.5	11.5	A (GROOVES B-C) (Nuten B_C)		9-966140-4 F	966140-4 F	8.9g	4	3	TAB (43.4mm)	CuSn4	TINNED/verzinkt
										3	3		TAB (34.4mm)	CuSn4	TINNED/verzinkt		
										9-966140-5 F	966140-5 F	6.6g	1	1	9 POS. HOUSING	PA66-GF13	BLACK/schwarz
										4	2		TAB (43.4mm)	CuSn4	TINNED/verzinkt		

THIS DRAWING IS A CONTROLLED DOCUMENT. DIMENSIONS: mm. TOLERANCES UNLESS OTHERWISE SPECIFIED: 0 PLC ±, 1 PLC ±, 2 PLC ±, 3 PLC ±, 4 PLC ±, ANGLES ±0°.

OWN: Mahltke, B. 16OCT2014
 CHK: Krauss, S. 17OCT2014
 APVD: Goepffel, C. 20OCT2014
 PRODUCT SPEC: -
 APPLICATION SPEC: -

STE TE Connectivity
 NAME: TAB HEADER, 2.8x0.8, 6-21 POS. Messerleiste, 2.8x0.8, 6-21 pol.
 SIZE: A1
 CAGE CODE: 00779
 DRAWING NO: 966140
 RESTRICTED TO: -

Customer Drawing SCALE: 2:1 SHEET: 2 OF 2 REV: 11

Mouser Electronics

Authorized Distributor

Click to View Pricing, Inventory, Delivery & Lifecycle Information:

[TE Connectivity:](#)

[6-966140-2](#)