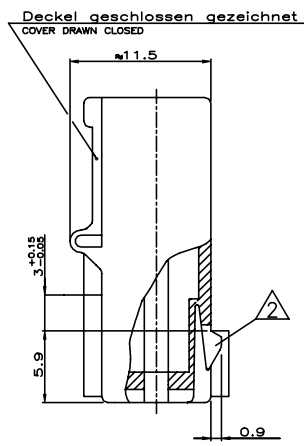
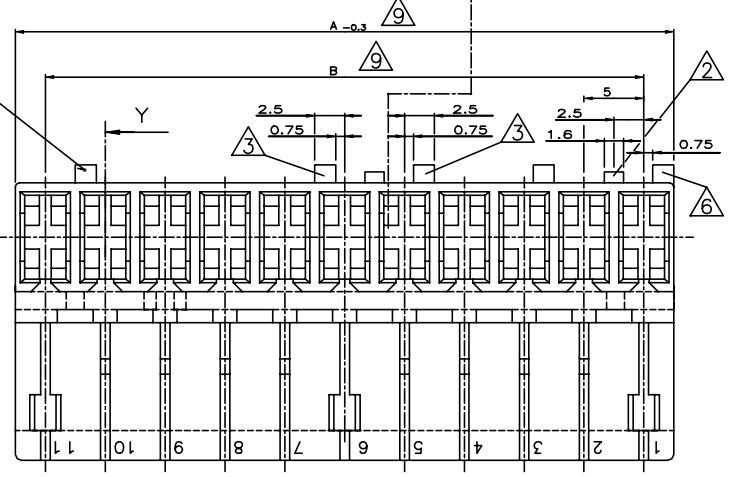
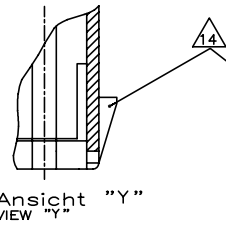
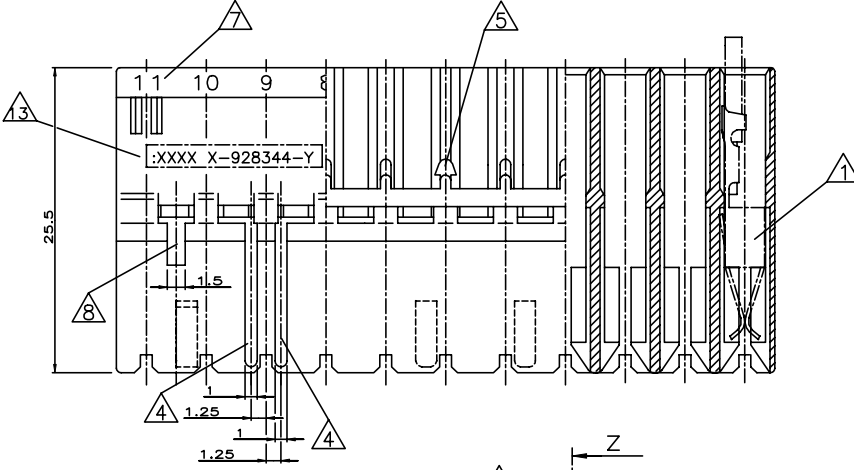
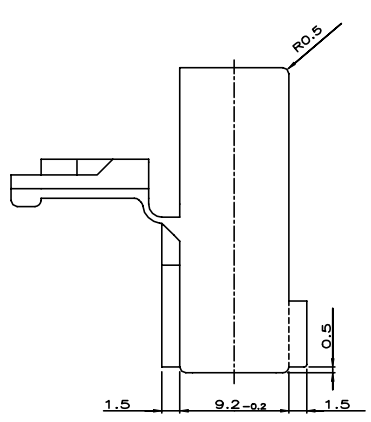


VERWENDET FÜR - - - - - WAR NR. - - - - -

CAD-ORIGINAL ZEICHNUNG NICHT ÄNDERN		ÄNDERUNGEN DIE DEM TECH- NISCHEN FORTSCHRITT DIENEN, BEHALTEN WIR UNS VOR		LOC	DEF	REVISIONS			
NO	DATE	BY	CHK			NO	DATE	BY	CHK
B12	ECR-16-009949					1	18JUL2016	KD	RR
B13	ECR-16-013958					2	04OCT2016	KD	RR
B14	REVISED PER ECR-20-100209					3	09AUG2020	BDA	KD
B15	REVISED PER ECR-21-112482					4	20SEP2021	PJ	FL



Ansicht "Z"
VIEW "Z"

Bemerkungen
NOTES

- 1 CAVITY SUITABLE TO TE CONNECTIVITY TIMER CONTACTS LISTED IN PRODUCT SPEC : 108-18049-1
- 2 Rasthaken zwischen Kammer Nr. ... (siehe Blatt 2 von 2)
LOCKING LATCH BETWEEN CAVITY NO. ... (SEE SHEET 2 OF 2)
- 3 Kodierrippen nach unten (Lage "c") oder oben (Lage "d") versetzt, bei Kammer Nr. ... (siehe Blatt 2 von 2)
KEYING RIB POSITION "c" OR POSITION "d", AT CAVITY NO. ... (SEE SHEET 2 OF 2)
- 4 Polarisierungsrippen durchgehend bis Scharnier, nach unten (Lage "a") oder oben (Lage "b") versetzt, bei Kammer Nr. ... (siehe Blatt 2 von 2)
POLARIZATION RIB GO THROUGH TO HINGE, POSITION "a" OR "b", AT CAVITY NO. ... (SEE SHEET 2 OF 2)
- 5 Verrastung für Deckel bei Kammer Nr. ... (siehe Blatt 2 von 2)
LOCKING DEVICE FOR COVER AT CAVITY NO. ... (SEE SHEET 2 OF 2)
- 6 Kodierrippen bei erster Kammer, Lage "c", und letzter Kammer, Lage "d", bündig mit Gehäuseaußenkante
KEYING RIPS AT THE FIRST CAVITY, POSITION "c", AND THE LAST CAVITY, POSITION "d", FLUSH TO THE EDGE OF THE CONNECTOR
- 7 Kammernummer
CAVITY NUMBER
- 8 Tiefenanschlag zwischen Kammer Nr. 1 und 2, ebenfalls zwischen der letzten und vorletzten Kammer
MATING STOP BETWEEN CAVITY NO. 1 AND 2, ALSO BETWEEN THE LAST AND THE LAST BUT ONE CAVITY
- 9 Maß A und Maß B siehe Blatt 2 von 2
DIMENSION A AND DIMENSION B SEE SHEET 2 OF 2
- 10 Passender TE CONNECTIVITY Gegenstecker: (siehe Stückliste)
MATED WITH TE CONNECTIVITY CONNECTOR; (SEE PARTS LIST)
- 11 Generell passende Flachsteckerwanne siehe RAST5 Vorgabe
GENERAL SUITABLE TAB HEADER HOUSING SEE RAST5 PERFORMANCE
- 12 Leiterplattenanschluß siehe Zeichnung 88-9935-2
CONNECTION TO THE PC BOARD SEE DRAWING 88-9935-2
- 13 Firmenlogo und Teile-Nr.
ARTWORK-LOGO AND PART #
- 14 Angeschrägte Kodierrippen nach unten (Lage "c") oder oben (Lage "d") versetzt, bei Kammer Nr. ... (siehe Blatt 2 von 2)
SWAGED KEYING RIB POSITION "c" OR POSITION "b", AT CAVITY NO. ... (SEE SHEET 2 OF 2)
- 15 MATERIAL: PA66 UL94 V0 AND GWT 750 NO FLAME (IEC 60695-2-11)
- 16 PRELIMINARY PART: NOT YET RELEASED FOR PRODUCTION
- 17 OBSOLETE PART NUMBER
- 18 Parts are moisturized.
Do not open the bag until time of use. Reseal unused portion immediately after use. The cover hinges are not affecting the retention property of the cover, once it is closed. If limited cracks on hinges are present but cover is correctly closed, the retention is guaranteed. If these cracks happen, this is an indication that parts have been allowed to dry-out too much. Parts can be re-moisturized as per TE spec 408-143119

Tabelle mit Ausführungsvarianten
und Bestellnummern auf Blatt 2 von 2
LIST WITH DIFFERENT STYLINGS AND
PARTNUMBERS SEE SHEET 2 OF 2

~ 928151

ZEICHNUNG GÜLTIG AB

THIS DRAWING IS A CONTROLLED DOCUMENT.		REV. 01	DATE	18JUL2016
DIESE ZEICHNUNG IST EIN KONTROLLIERTES DOKUMENT.		REV. 01	DATE	18JUL2016
DESIGNED BY: [Name]		DESIGNED BY:	DATE:	18JUL2016
DRAWN BY: [Name]		DRAWN BY:	DATE:	18JUL2016
CHECKED BY: [Name]		CHECKED BY:	DATE:	18JUL2016
APPROVED BY: [Name]		APPROVED BY:	DATE:	18JUL2016
PART NUMBER: 108-18049-1		REV. 01	DATE	18JUL2016
CUSTOMER DRAWING / KUNDENZEICHNUNG		SCALE	SHEET 1 OF 2	

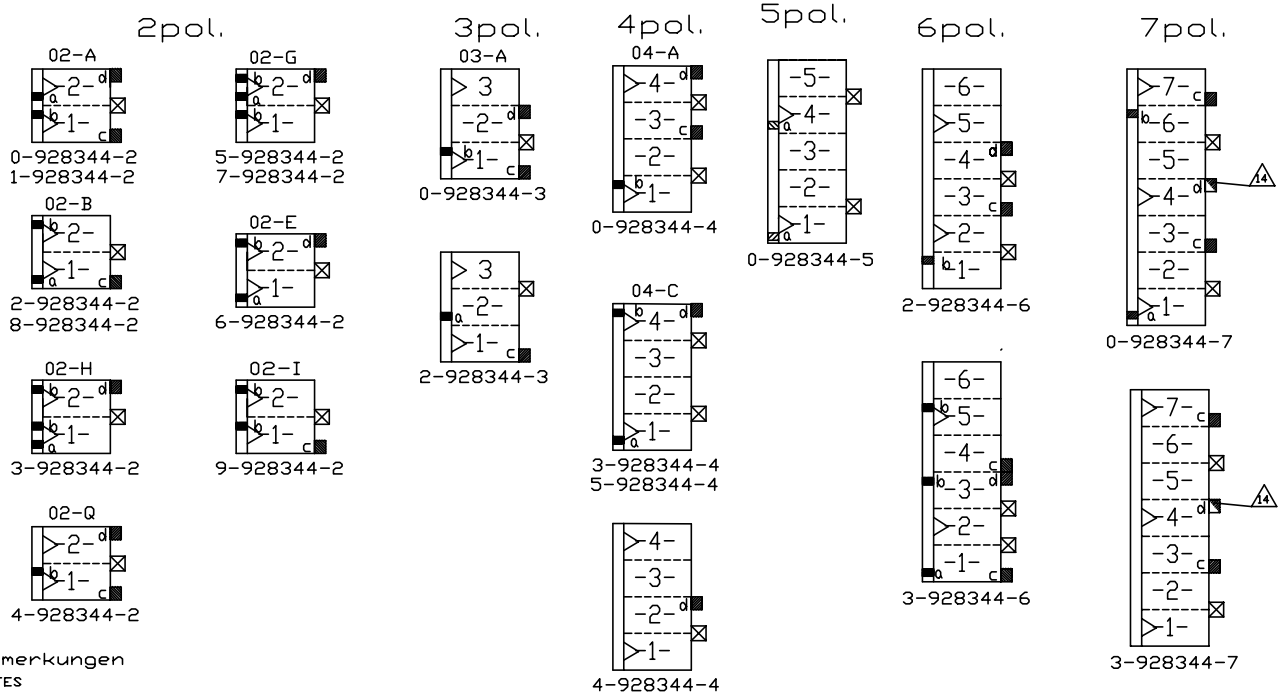
BESTELL-NR.	POS.	STÜCK	BENENNUNG EINZELTEIL	WERKSTOFF	ÖFFENLICHE FAHRE
siehe Blatt 2 / SEE SHEET 2					

REVISIONS / ÄNDERUNGEN

NO.	DESCRIPTION / BESCHREIBUNG	DATE	BY	APPV
-	SEE SHEET 1	-	-	-

Darstellung: Lage der Kodier- und Polarisierungsrippen und Rastfedern am Gehäuse

DESCRIPTION: POSITION OF KEYING RIB AND THE LOCKING LATCH AT THE HOUSINGS



Bemerkungen / NOTES

- 2 Rasthaken zwischen Kammer Nr. ... LOCKING LATCH BETWEEN CAVITY NO. ...
- 3 Kodierrippen nach unten (Lage "c") oder oben (Lage "d") versetzt, bei Kammer Nr. ... KEYING RIB POSITION 'c' OR POSITION 'd', AT CAVITY NO. ...
- 4 Polarisierungsrippen durchgehend bis Scharnier, nach unten (Lage "a") oder oben (Lage "b") versetzt, bei Kammer Nr. ... POLARIZATION RIB GO THROUGH TO HINGE, POSITION 'a' OR 'b', AT CAVITY NO. ...
- 5 Verrastung für Deckel bei Kammer Nr. ... LOCKING DEVICE FOR COVER AT CAVITY NO. ...
- 6 Kodierrippen bei erster Kammer, Lage "c", und letzter Kammer, Lage "d", bündig mit Gehäuseaußenkante KEYS RIBS AT THE FIRST CAVITY, POSITION 'c', AND THE LAST CAVITY, POSITION 'd', FLUSH TO THE EDGE OF THE CONNECTOR
- 7 Kammernummer CAVITY NUMBER
- 10 Passender TE CONNECTIVITY Gegenstecker: (siehe Stückliste) MATED WITH TE CONNECTIVITY CONNECTOR: (SEE PARTS LIST)
- 11 Generell passende Flachsteckerwanne siehe RAST5 Vorgabe GENERAL SUITABLE TAB HEADER HOUSING SEE RAST5 PERFORMANCE
- 12 Leiterplattenanschluß siehe Zeichnung 88-9935-2 CONNECTION TO THE PC BOARD SEE DRAWING 88-9935-2
- 14 Angeschwägte Kodierrippen nach unten (Lage "c") oder oben (Lage "d") versetzt, bei Kammer Nr. ... SWAGED KEYING RIB POSITION 'c' OR POSITION 'd', AT CAVITY NO. ...

1-928344-2	2	10	5	natur	△	B	△△
3-928344-7	7	35	30	natur		B	
0-928344-7	7	35	30	natur	U	B	0-928309-7 0-928309-8 △△
3-928344-6	6	30	25	grün		B	△△
2-928344-6	6	30	25	natur		B	△△
0-928344-5	5	25	20	natur		B	△△
5-928344-4	4	20	15	grau		B	△△
4-928344-4	4	20	15	schwarz		B	△△
3-928344-4	4	20	15	grau		B	△△
0-928344-4	4	20	15	natur		B	△△
2-928344-3	3	15	10	grau		B	△△
0-928344-3	3	15	10	natur		B	△△
9-928344-2	2	10	5	rot		B	△△
8-928344-2	2	10	5	grau		B	△△
7-928344-2	2	10	5	schwarz		B	△△
6-928344-2	2	10	5	grün		B	△△
5-928344-2	2	10	5	violett		B	△△
4-928344-2	2	10	5	türkis		B	△△
3-928344-2	2	10	5	braun		B	△△
2-928344-2	2	10	5	schwarz		B	△△
0-928344-2	2	10	5	natur		B	△△

TE CONNECTIVITY Bestell-Nr. Polzahl Maß A Maß B Farbe Material Rev. Gegenstecker

PART NO. PDS. DIM A DIM B COLOUR MATERIAL REV. MATED WITH

Stückliste / PARTS LIST

928151

THIS DRAWING IS A CONTROLLED DOCUMENT. DIESE ZEICHNUNG IST EIN KONTROLLIERTES DOKUMENT.

DWN: V.MASEK 21.01.92
CHK: B.Schnaubelt 21.01.92

TOLERANCES UNLESS OTHERWISE SPECIFIED: DIMENSIONS: MASSENNEN

0 PLC ± -	1 PLC ± 0.2	2 PLC ± -	3 PLC ± -	4 PLC ± -
-----------	-------------	-----------	-----------	-----------

FINISH: / OBERFLÄCHE/FINISCH

MATERIAL: -

WEIGHT: GEWICHT: -

TE CONNECTIVITY

108-18049-1

2-7 pol. Standard-Timer Gehäuse mit Innenverrastung, Raster 5mm
2-7 POS. STANDARD-TIMER HOUSING WITH INTERIOR LOCKING, PITCH 5mm

SIZE: 00779 CAGE CODE: 928344 DRAWING NO. / ZEICHNUNGS-NR.: 928344

RESTRICTED TO: NUR FÜR: -

CUSTOMER DRAWING / KUNDENZEICHNUNG SCALE: MASSTAB 5:1 SHEET: BLATT 2 OF: VON 2 REV: B15

928344

A

Mouser Electronics

Authorized Distributor

Click to View Pricing, Inventory, Delivery & Lifecycle Information:

[TE Connectivity:](#)

[928344-7](#)