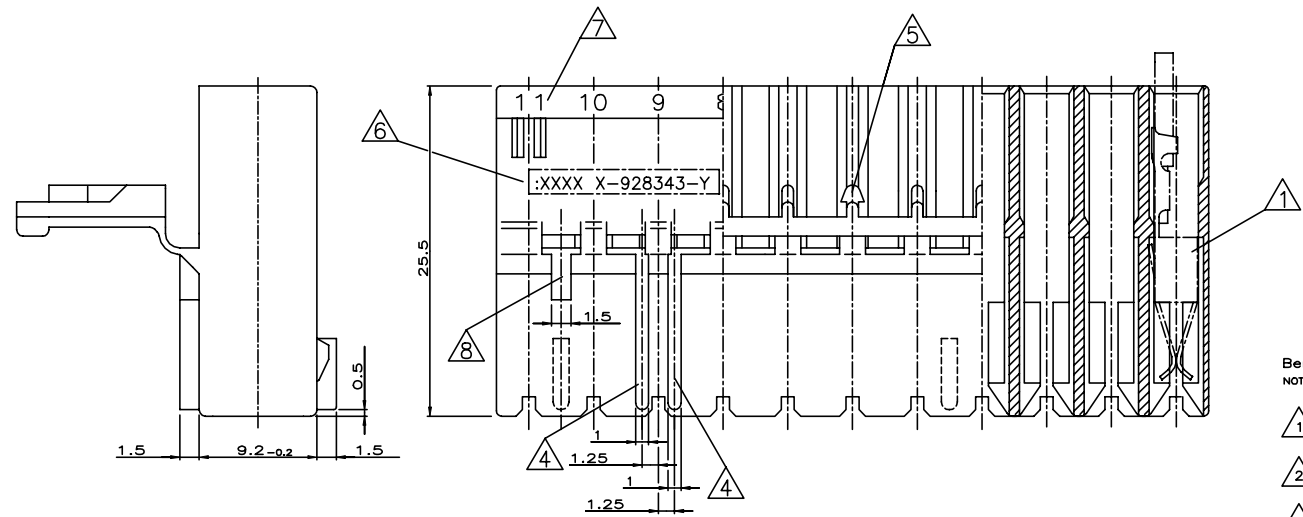


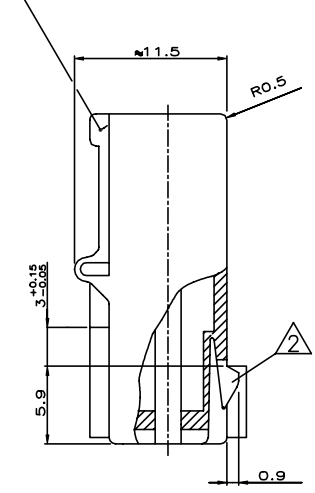
CAD-ORIGINAL		ÄNDERUNGEN DIE DEM TECHNISCHEN FORTSCHRITT DIENEN, BEHALTEN WIR UNS VOR		REVISIONS	
ZEICHNUNG NICHT ÄNDERN				NO	DATE
				B10	09FEB2021
				B11	19APR2021
				B12	05MAY2021



Bemerkungen  
NOTES

- 1 CAVITY SUITABLE TO TE CONNECTIVITY TIMER-CONTACTS LISTED IN PRODUCT SPEC : 108-18049-1
- 2 Rasthaken zwischen Kammer Nr. ... (siehe Blatt 2 von 2)  
LOCKING LATCH BETWEEN CAVITY NO. ... (SEE SHEET 2 OF 2)
- 3 Koddierrippe zwischen Kammer Nr. ... (siehe Blatt 2 von 2)  
KEYING RIB BETWEEN CAVITY NO. ... (SEE SHEET 2 OF 2)
- 4 Polarisierungsrippen durchgehend bis Scharnier, nach unten (Lage "a") oder oben (Lage "b") versetzt, bei Kammer Nr. ... (siehe Blatt 2 von 2)  
POLARIZATION RIB GO THROUGH TO HINGE, POSITION "a" OR "b", AT CAVITY NO. ... (SEE SHEET 2 OF 2)
- 5 Verrastung für Deckel bei Kammer Nr. ... (siehe Blatt 2 von 2)  
LOCKING DEVICE FOR COVER AT CAVITY NO. ... (SEE SHEET 2 OF 2)
- 6 ARTWORK-LOGO AND PART NUMBER (OPTIONAL)
- 7 Kammernummer  
CAVITY NUMBER
- 8 Tiefenanschlag zwischen Kammer Nr. 1 und 2, ebenfalls zwischen der letzten und vorletzten Kammer  
MATING STOP BETWEEN CAVITY NO. 1 AND 2, ALSO BETWEEN THE LAST AND THE LAST BUT ONE CAVITY
- 9 Maß A und Maß B siehe Blatt 2 von 2  
DIMENSION A AND DIMENSION B SEE SHEET 2 OF 2
- 10 Passender TE Connectivity Gegenstecker: (siehe Stückliste)  
MATED WITH TE Connectivity CONNECTOR: (SEE PARTS LIST)
- 11 Generell passende Flachsteckerwanne siehe Geräteanschlußzeichnung 88-9935-3  
GENERAL SUITABLE TAB HEADER HOUSING SEE DRAWING 88-9935-3
- 12 Leiterplattenanschluß siehe Zeichnung 88-9935-1  
CONNECTION TO THE PC BOARD SEE DRAWING 88-9935-1
- 13 SPECIAL HOUSING: MATERIAL MEET REQUIREMENTS OF UL94 V0 AND GWT 750 NO FLAME (IEC 60695-2-11)
- 14 PRELIMINARY PART: NOT YET RELEASED FOR PRODUCTION
- 15 MATERIAL: PA66 UL94 V0 AND GWT 750 NO FLAME (IEC 60695-2-11)  
DOUBLE SOURCE RESIN (ALTERNATIVE RESIN UNDER APPROVAL)

Deckel geschlossen gezeichnet  
COVER DRAWN CLOSED



Ansicht "Z"  
VIEW "Z"

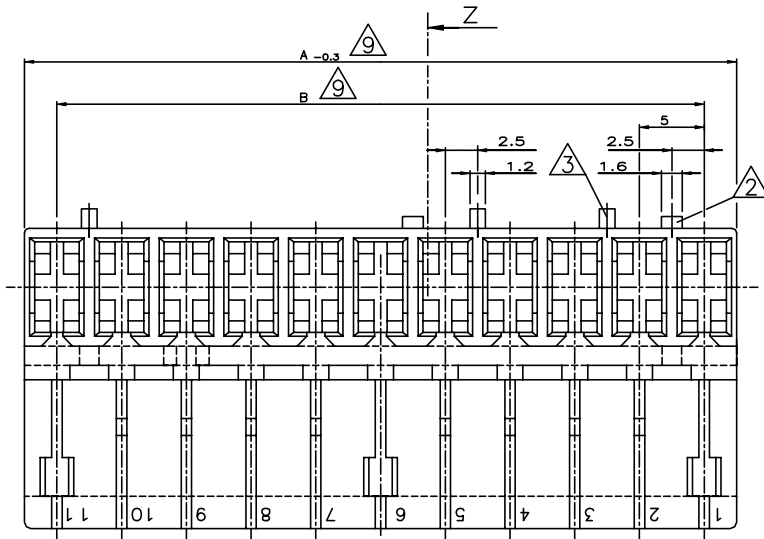


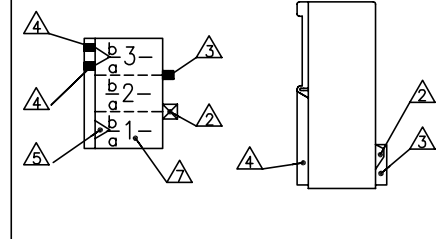
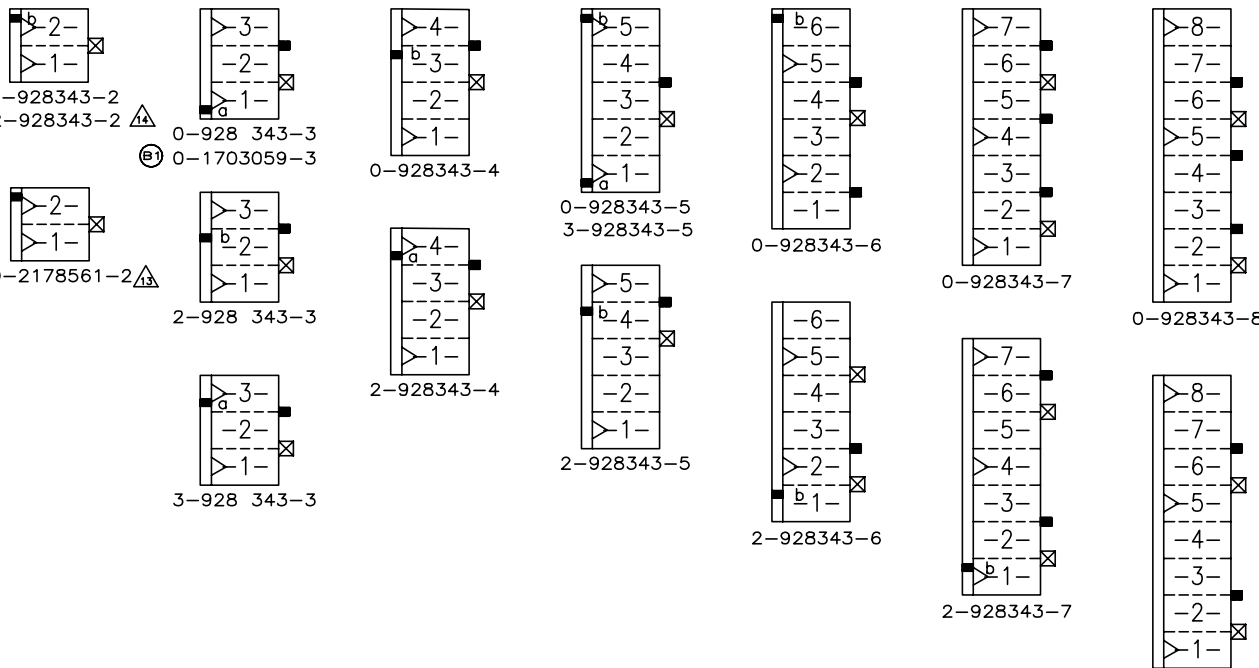
Tabelle mit Ausführungsvarianten und Bestellnummern auf Blatt 2 von 2  
LIST WITH DIFFERENT STYLINGS AND PARTNUMBERS SEE SHEET 2 OF 2

~ 927740

THIS DRAWING IS A CONTROLLED DOCUMENT. DIESE ZEICHNUNG IST EIN KONTROLLIERTES DOCUMENT.		REV. 01, 02, 20 01.02.2021		ZEICHNUNG GÜLTIG AB .....	
DIMENSIONS IN mm		DIMENSIONS IN mm		TE Connectivity	
MATERIAL: PA66 UL94 V0 AND GWT 750 NO FLAME (IEC 60695-2-11)		PART: 108-18049-1		DATE: 2-12 pol. Standard-Timer Gehäuse mit Innenvorrichtung, Raster 6mm	
MATERIAL: PA66 UL94 V0 AND GWT 750 NO FLAME (IEC 60695-2-11)		PART: 108-18049-1		DATE: 2-12 pol. Standard-Timer Gehäuse mit Innenvorrichtung, Raster 6mm	
MATERIAL: PA66 UL94 V0 AND GWT 750 NO FLAME (IEC 60695-2-11)		PART: 108-18049-1		DATE: 2-12 pol. Standard-Timer Gehäuse mit Innenvorrichtung, Raster 6mm	
MATERIAL: PA66 UL94 V0 AND GWT 750 NO FLAME (IEC 60695-2-11)		PART: 108-18049-1		DATE: 2-12 pol. Standard-Timer Gehäuse mit Innenvorrichtung, Raster 6mm	
MATERIAL: PA66 UL94 V0 AND GWT 750 NO FLAME (IEC 60695-2-11)		PART: 108-18049-1		DATE: 2-12 pol. Standard-Timer Gehäuse mit Innenvorrichtung, Raster 6mm	
MATERIAL: PA66 UL94 V0 AND GWT 750 NO FLAME (IEC 60695-2-11)		PART: 108-18049-1		DATE: 2-12 pol. Standard-Timer Gehäuse mit Innenvorrichtung, Raster 6mm	
MATERIAL: PA66 UL94 V0 AND GWT 750 NO FLAME (IEC 60695-2-11)		PART: 108-18049-1		DATE: 2-12 pol. Standard-Timer Gehäuse mit Innenvorrichtung, Raster 6mm	
MATERIAL: PA66 UL94 V0 AND GWT 750 NO FLAME (IEC 60695-2-11)		PART: 108-18049-1		DATE: 2-12 pol. Standard-Timer Gehäuse mit Innenvorrichtung, Raster 6mm	

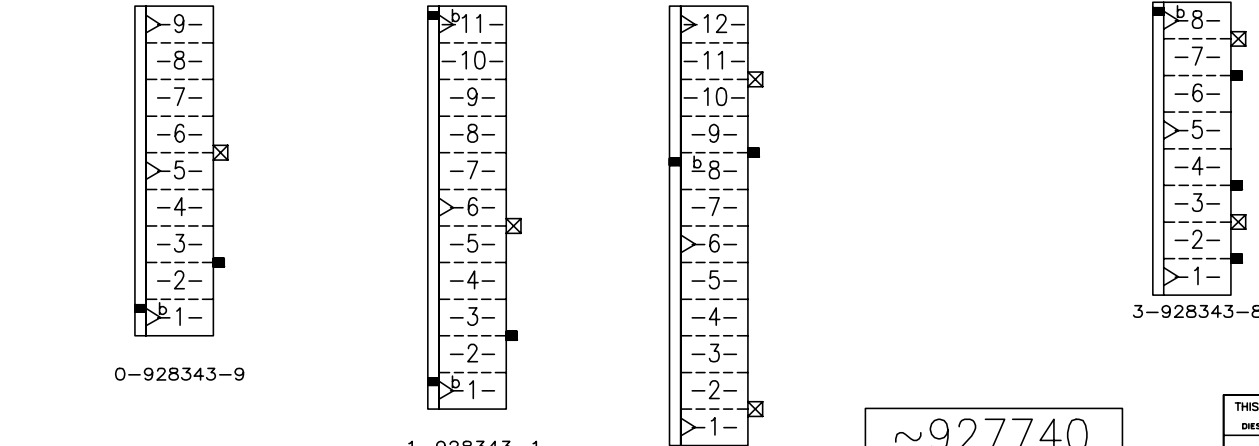
REVISIONS				DATE	DWN	APVD
ÄNDERUNGEN				DATE	DWN	APVD
DESCRIPTION				DATE	DWN	APVD
BESCHREIBUNG				DATE	DWN	APVD
P	LTR					
SEE SHEET 1						

2pol. 3pol. 4pol. 5pol. 6pol. 7pol. 8pol.



Darstellung:  
Lage der Kodier- und  
Polarisierungsrippen und  
Rastfedern am Gehäuse  
DESCRIPTION:  
POSITION OF KEYING RIB AND THE  
LOCKING LATCH AT THE HOUSINGS

9pol. 11pol. 12pol.



3-928343-5	5	25	20	natur	PA6.6	B	0-927742-5
2-928343-2	2	10	5	natur	PA6.6	1	
0-2178561-2	2	10	5	natur	PA6.6	B	
0-1703059-3	3	15	10	natur	PA6.6 V-0	A	0-927742-3
1-928343-2	12	60	55	natur		B	
1-928343-1	11	55	50	natur		B	
0-928343-9	9	45	40	natur		B	
3-928343-8	8	40	35	grau		B	
2-928343-8	8	40	35	schwarz		B	0-928230-8
0-928343-8	8	40	35	natur		B	0-928309-8
2-928343-7	7	35	30	schwarz		B	
0-928343-7	7	35	30	natur		B	0-928309-7
2-928343-6	6	30	25	schwarz		B	
0-928343-6	6	30	25	natur		B	0-927742-6
2-928343-5	5	25	20	schwarz		B	
0-928343-5	5	25	20	natur		B	0-927742-5
2-928343-4	4	20	15	schwarz		B	
0-928343-4	4	20	15	natur		B	0-927742-4
3-928343-3	3	15	10	grau		B	
2-928343-3	3	15	10	schwarz		B	
0-928343-3	3	15	10	natur		B	0-927742-3
0-928343-2	2	10	5	natur		B	
Bestell-Nr.	Pol-zahl	Maß A	Maß B	Farbe	Material	Rev.	Gegenstecker
PART NO.	POS.	DIM A	DIM B	COLOUR	MATERIAL	REV.	MATED WITH

~927740

Bemerkungen siehe Blatt 1 von 2  
NOTES SEE SHEET 1 OF 2

THIS DRAWING IS A CONTROLLED DOCUMENT. DIESE ZEICHNUNG IST EIN KONTROLLIERTES DOKUMENT.

DWG: G.Holaus 20.02.89  
CHK: B.Schnaubelt 20.02.89

DIMENSIONS: MASSENMÄßEN (mm) TOLERANCES UNLESS OTHERWISE SPECIFIED: ALL DIMENSIONS IN MILLIMETERS

0 PLC ±  
1 PLC ± 0.2  
2 PLC ±  
3 PLC ±  
4 PLC ±

FINISH: OBERFLÄCHE/FARBE

MATERIAL: -

WEIGHT: -  
GEWICHT: -

DATE: 20.02.89

NAME: -

PRODUCT SPEC: 108-18049-1

APPLICATION SPEC: VERARBEITUNGSSPEZ.

SIZE: A2 CAGE CODE: 00779 DRAWING NO: 928343

RESTRICTED TO: -  
HÜR FÜR: -

TE Connectivity

2-12 pol. Standard-Timer Gehäuse mit Innenverrastung, Raster 5mm  
2-12 POS. STANDARD-TIMER HOUSING WITH INTERIOR LOCKING, PITCH 5mm

SCALE: MASSTAB 2:1 SHEET: BLATT 2 OF: VON 2 REV: B12

CUSTOMER DRAWING / KUNDENZEICHNUNG

# Mouser Electronics

Authorized Distributor

Click to View Pricing, Inventory, Delivery & Lifecycle Information:

[TE Connectivity:](#)

[3-928343-5](#)