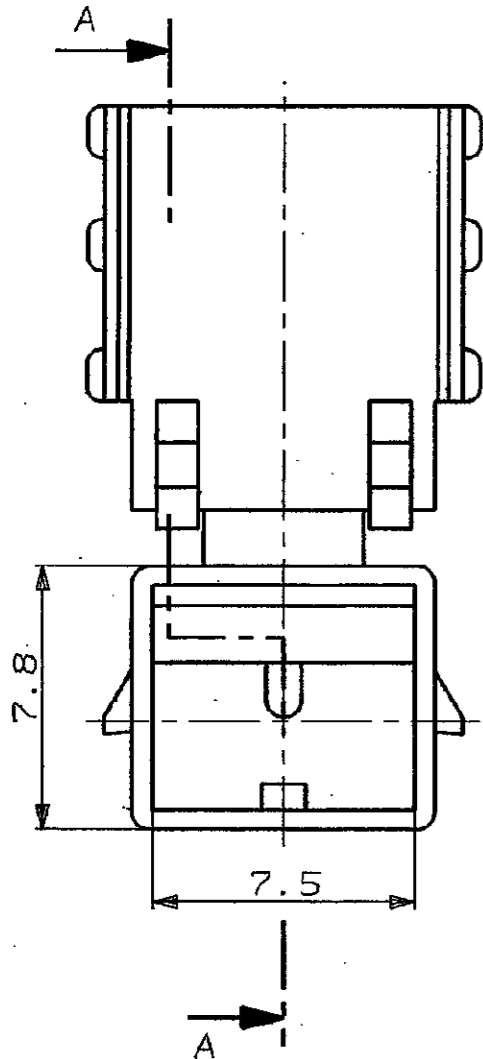


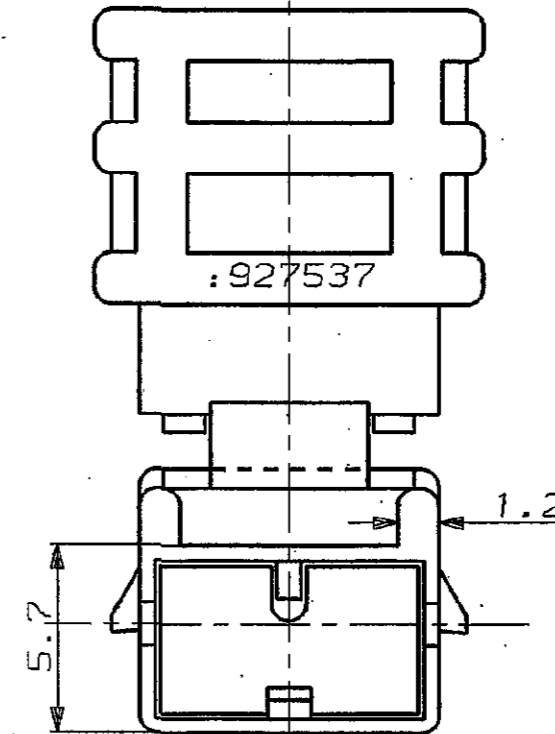
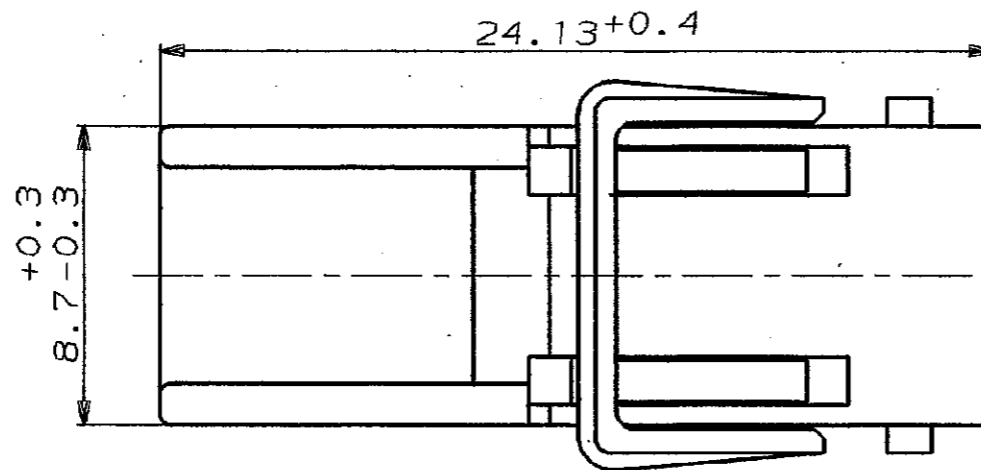
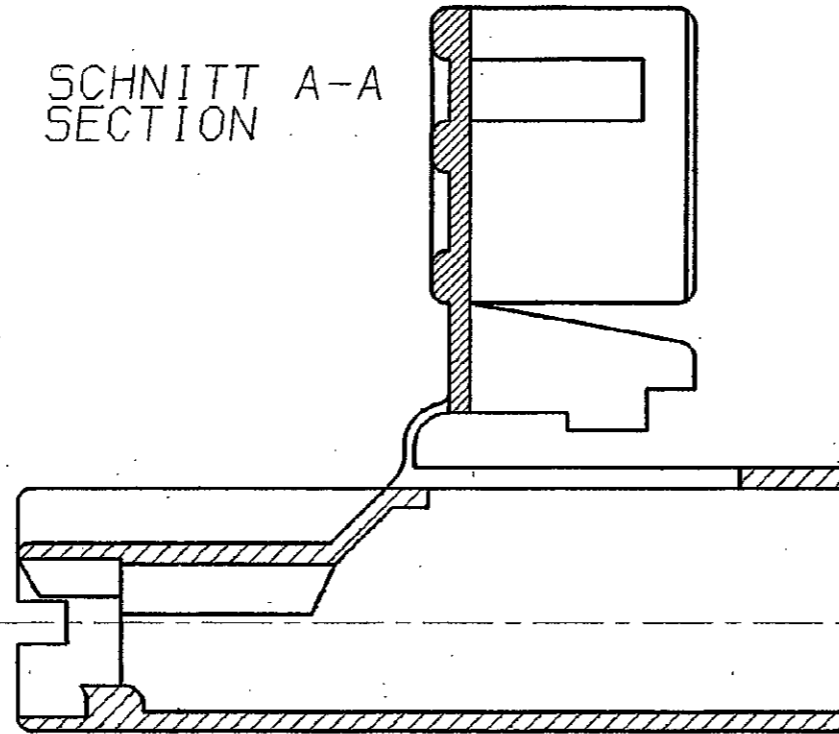
CAD-Original
Zeichnung nicht ändern

Zeichnung geschützt durch
© Copyright 1984
AMP DEUTSCHLAND GmbH
Alle Rechte vorbehalten

| Index | Änderung | Tag | Name |
|-------|-----------------------|----------|-------------|
| 1 | Klappe geändert | 26.4.85 | KÜMPEL |
| 2 | -2 hinzu | 16.10.89 | U.MISCHLICH |
| 3 | REV PER ECO-10-000445 | 11JAN10 | KK/AEG |



SCHNITT A-A
SECTION



1 OBSOLETE PARTS: OBSOLETE CIS STREAMLINING PER D.RENAUD/D.SINISI

WAR 84-9424

Maßstab 1:1
SCALE 1:1



1 OBSOLETE

| | | | | | |
|-------------------------|------------|---------------------|-------------------------|---|--|
| | | AMP | | AMP DEUTSCHLAND G.m.b.H. Langen b.Ffm., West Germany | |
| Benennung | | | 1pol. Pos. Lock Gehäuse | | |
| 927 537-2 PA6.6 natur | | | | | |
| 927 537-1 PA6.6 schwarz | | | K | | |
| Bestell-Nr. | Werkstoff | Oberfläche Farbe | | | |
| Gez. KÜMPEL 18.12.84 | Gepr. - | Gepr. - | Maßstab 5:1 | Blatt-Nr. - | |

Mouser Electronics

Authorized Distributor

Click to View Pricing, Inventory, Delivery & Lifecycle Information:

[TE Connectivity:](#)

[927537-1](#)