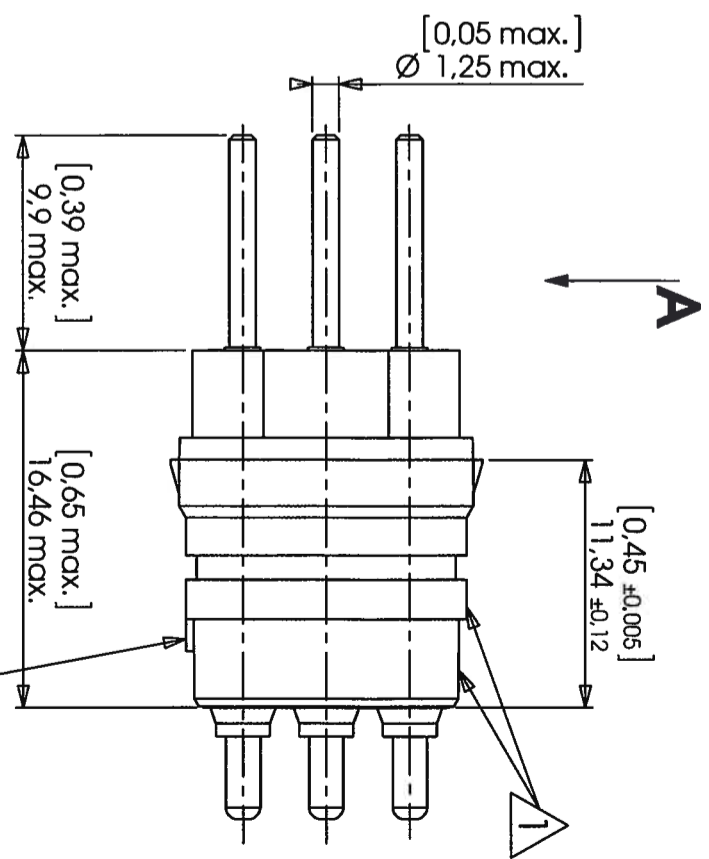
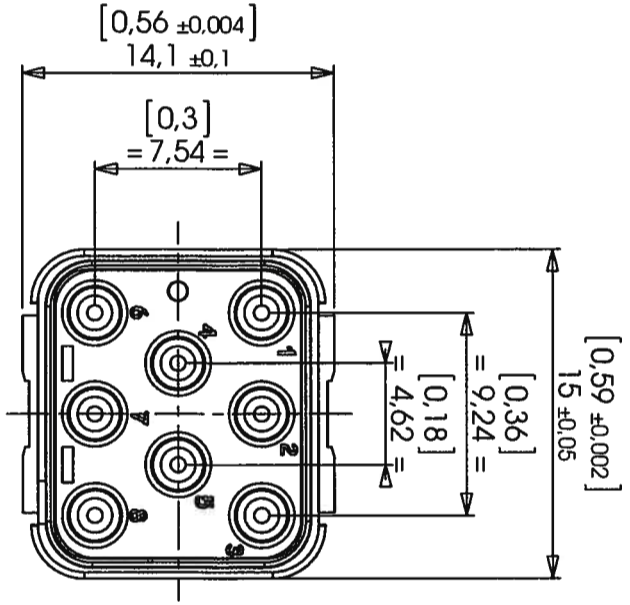
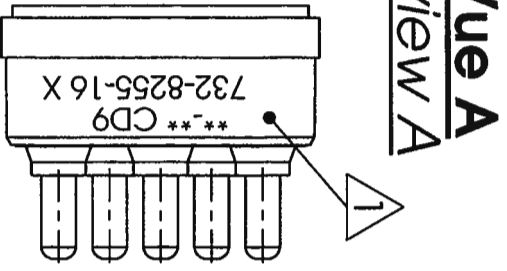


Ciè/Key

ORIGINAL EN ROUGE



Ciè/Key



Vue A  
View A

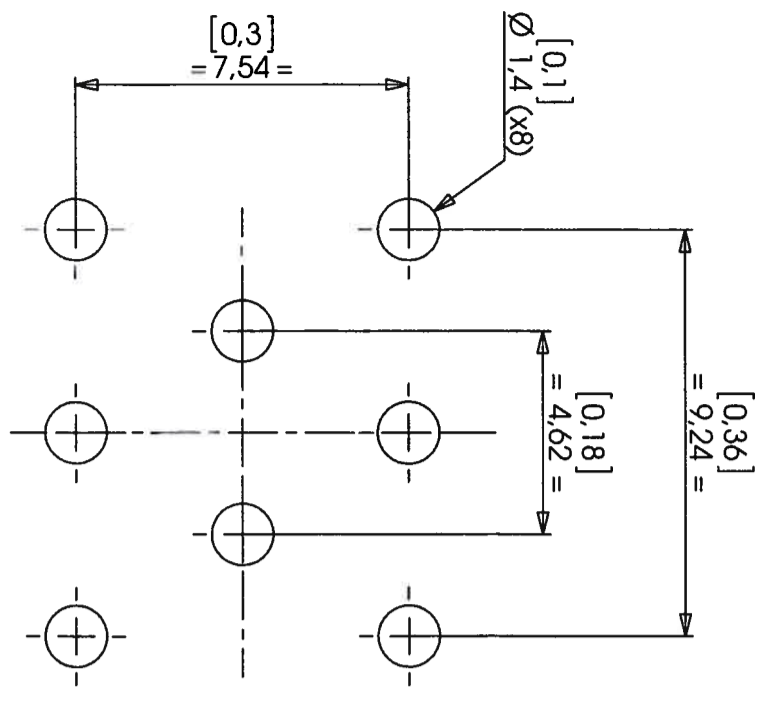
\*\*\*  
-\*\*\*  
CD9 732-8255-16 X

Semaine/Week  
Année/Year

Rien = Non étamé / no tinning  
T = Etamage au plomb / tinning with lead  
R = Etamage sans plomb (ROHS) / tinning without lead

**CARACTERISTIQUES:**  
 Module suivant: EN4165  
 Température d' utilisation: -55°C à +175°C  
 Matériaux: Thermoplastique et silicone  
 Tension de tenue: 1500 V eff; 50Hz  
 Contact à picot: Doré  
 Avant des contacts normalisé suivant: SAE/AS 39029/58-364  
 Masse: 12.1 g  
 Dimensions: Millimètres [pouces]  
 Marquage sur la face opposée aux clés

**CHARACTERISTICS:**  
 Module according to: EN4165  
 Operating temperature range: -55°C à +175°C  
 Materials: Thermoplastique et silicone  
 Withstanding voltage: 1500 V ; 50Hz (RMS)  
 PCB pin contact: Gold plated  
 Front part contact as per: SAE/AS 39029/58-364  
 Weight: 12.1 g  
 Dimension: Millimeters [inches]  
 Marking on the opposite keys side



Plan percage circuit imprimé/PCB footprint

Q	26-11-2014	OE211114	SERIE	DMC-M Série II	DATE	17-06-2010	VISA Creation	VISA Approval
Ø	17-06-2010	Création	DESIGNATION	MODULE P 08# 16 A PICOTS DROITS	REF :	732-8255-16 X		
Revision	Date	Observations	Pin Module 08# 16 with straight PCB contacts	P/N:				
ORIGINE :	DL0373/10							

DEUTSCH **Connecteurs Electriques Deutsch** **FICHE TECHNIQUE TECHNICAL DATA SHEET** 204.119 A/01

Ce document est la propriété de CED et ne peut être reproduit ou communiqué sans son autorisation. This document is the property of CED and cannot be reproduced or disclosed without the CED approval.

# Mouser Electronics

Authorized Distributor

Click to View Pricing, Inventory, Delivery & Lifecycle Information:

[TE Connectivity:](#)

[732-8255-16](#)