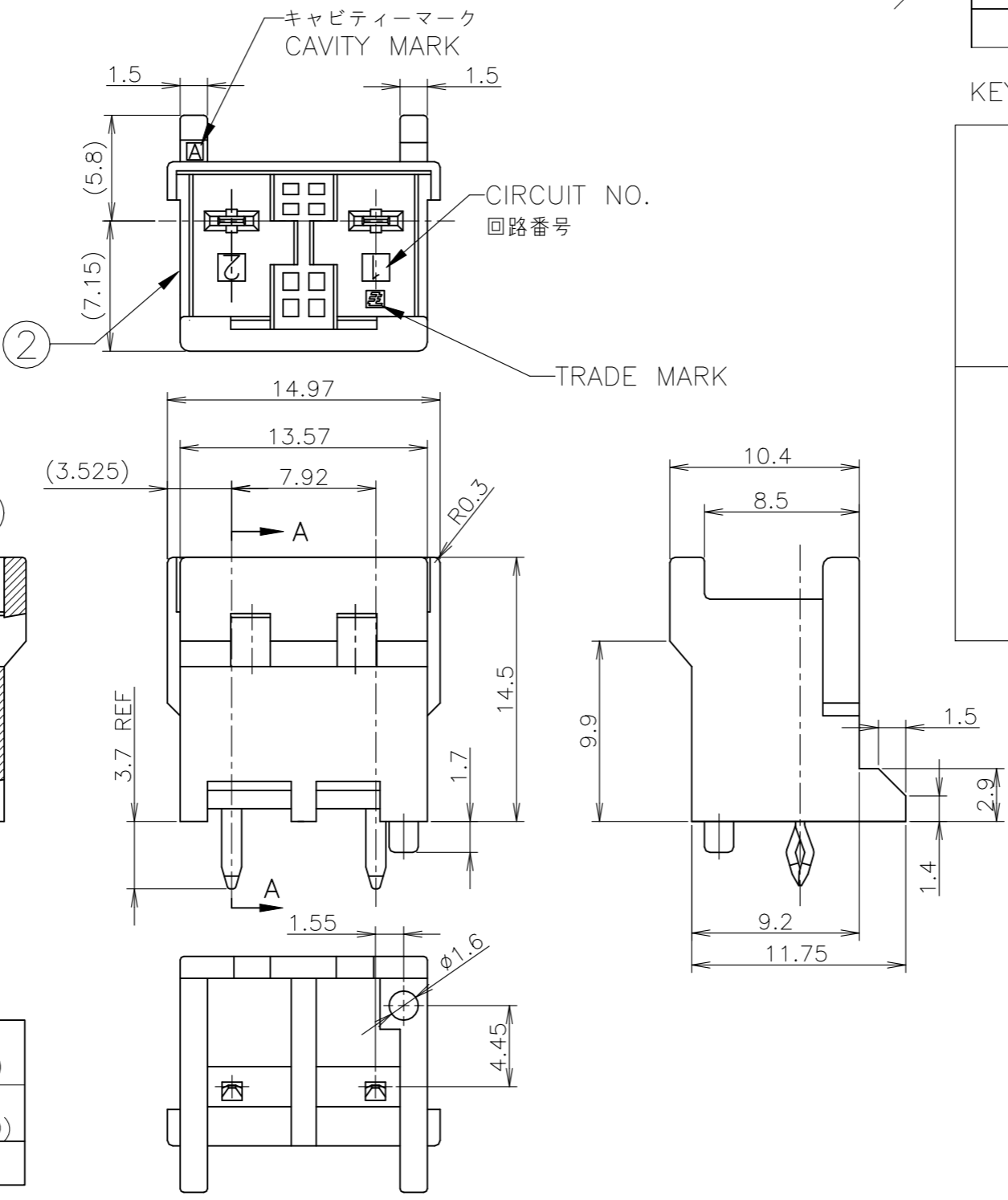


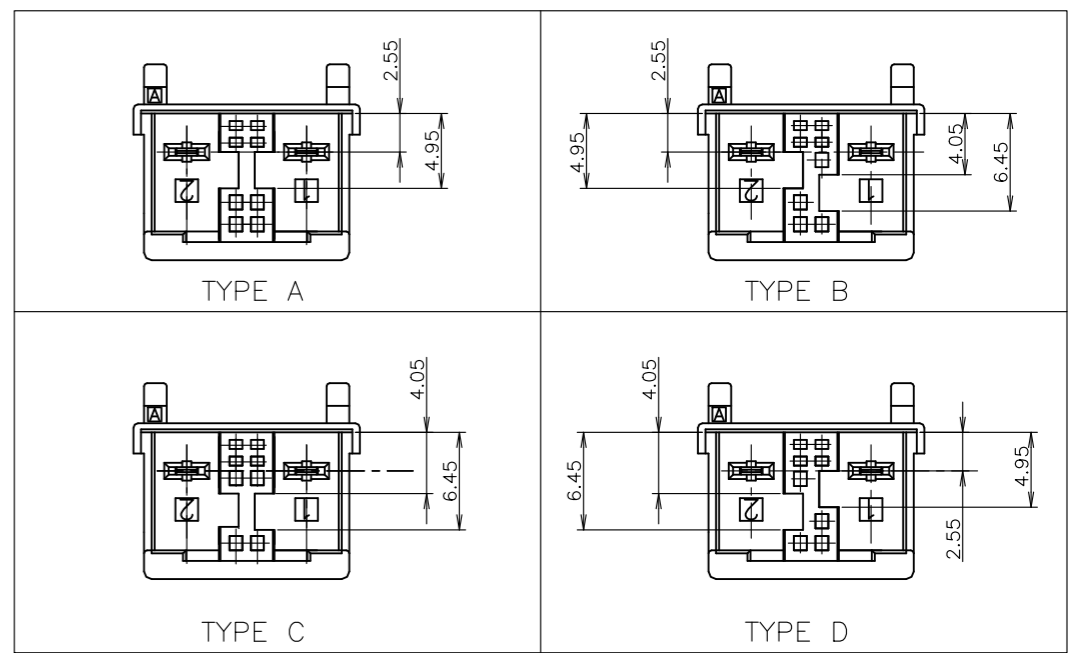
THIS DRAWING IS UNPUBLISHED. RELEASED FOR PUBLICATION JAN , 2008.  
 © COPYRIGHT 2008 TE Connectivity Ltd. ALL RIGHTS RESERVED.

REVISIONS 変更					
P	LTR	DESCRIPTION	DATE	DWN	APVD
	D1	REVISED PER ECR-21-103336	21MAY2021	SC	D.Z

- ① 取付穴寸法
  - ② 適応基板厚: 1.6t
  - ③ かん合相手製品型番:  
プラグハウジング: SEE TABLE
  - ④ 青色については色むらができる可能性があります。
- RECOMMENDED P.C.B LAY OUT  
 2 APPLICABLE P.C.B. THICKNESS: 1.6  
 ③ MATING CONN. P/N  
 PLUG HOUSING: SEE TABLE  
 ④ UNEVEN COLORING MAY COME OUT OF BLUE.

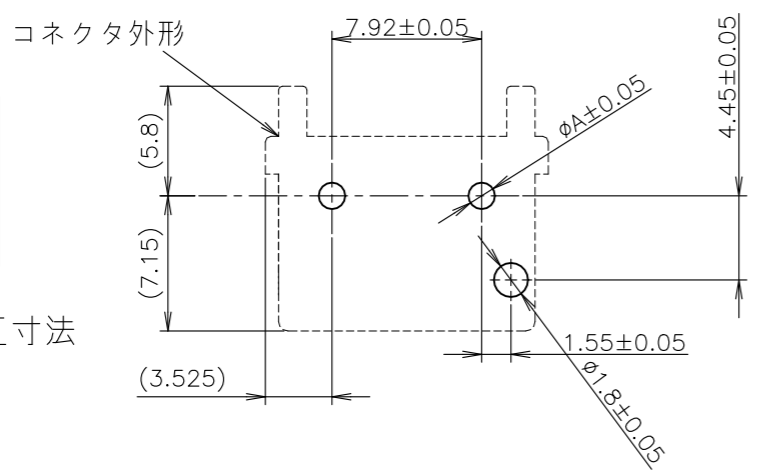


KEYING TYPE



②	ヘッダーハウジング (HEADER HOUSING)	6/6ナイロンガラス強化 (6/6 NYLON GLASS FILLED)
①	タブ (TAB)	錫めっき仕様 銅合金 (COPPER ALLOY TIN PLATED)
NO.	名称 (NAME)	材料 (MATERIAL)

パンチ加工 (PUNCHED HOLE)	1.25
ドリル加工 (DRILLED HOLE)	1.4
	A 寸法



プリント基板推奨穴加工寸法

THIS DRAWING IS A CONTROLLED DOCUMENT.		DWN LILY LIU 29JAN2008	 TE Connectivity Ltd.
DIMENSIONS: 単位: 耗 mm		CHK A.OISHI 29JAN2008	
TOLERANCES UNLESS OTHERWISE SPECIFIED: 一般公差		APVD S.MANABE 29JAN2008	NAME 名称 GRACE INERTIA CONNECTOR 7.92MM PITCH HEADER ASSEMBLY 2P
0 PLC ± 0.3 1 PLC ± 0.3 2 PLC ± 0.3 3 PLC ± 0.2 4 PLC ANGLES ± -		PRODUCT SPEC 製品規格 108-5990	SIZE A3
MATERIAL 材料 SEE TABLE		FINISH 仕上	CAGE CODE 00779
		WEIGHT	DRAWING NO 番号 G-1747052
		CUSTOMER DRAWING	
		RESTRICTED TO	SCALE 尺度 3:1
			SHEET 1 OF 2
			REV D1

THIS DRAWING IS UNPUBLISHED.

RELEASED FOR PUBLICATION JAN , 2008.

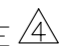

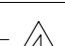

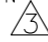
© COPYRIGHT 2008 TE Connectivity Ltd.


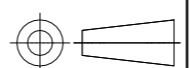
ALL RIGHTS RESERVED.

REVISIONS

変更

P	LTR	DESCRIPTION	DATE	DWN	APVD
-	-	SEE SHEET 1	-	-	-

3-1747050-5	キンク有 WITH KINK	TYPE D	緑色 GREEN	2極 2POS	3-1747052-5
3-1747050-4	キンク有 WITH KINK	TYPE D	黄色 YELLOW	2極 2POS	3-1747052-4
3-1747050-3	キンク有 WITH KINK	TYPE D	青色 BLUE 	2極 2POS	3-1747052-3
3-1747050-2	キンク有 WITH KINK	TYPE D	赤色 RED	2極 2POS	3-1747052-2
3-1747050-1	キンク有 WITH KINK	TYPE D	自然色 NATURAL	2極 2POS	3-1747052-1
2-1747050-5	キンク有 WITH KINK	TYPE C	緑色 GREEN	2極 2POS	2-1747052-5
2-1747050-4	キンク有 WITH KINK	TYPE C	黄色 YELLOW	2極 2POS	2-1747052-4
2-1747050-3	キンク有 WITH KINK	TYPE C	青色 BLUE 	2極 2POS	2-1747052-3
2-1747050-2	キンク有 WITH KINK	TYPE C	赤色 RED	2極 2POS	2-1747052-2
2-1747050-1	キンク有 WITH KINK	TYPE C	自然色 NATURAL	2極 2POS	2-1747052-1
1-1747050-5	キンク有 WITH KINK	TYPE B	緑色 GREEN	2極 2POS	1-1747052-5
1-1747050-4	キンク有 WITH KINK	TYPE B	黄色 YELLOW	2極 2POS	1-1747052-4
1-1747050-3	キンク有 WITH KINK	TYPE B	青色 BLUE 	2極 2POS	1-1747052-3
1-1747050-2	キンク有 WITH KINK	TYPE B	赤色 RED	2極 2POS	1-1747052-2
1-1747050-1	キンク有 WITH KINK	TYPE B	自然色 NATURAL	2極 2POS	1-1747052-1
1747050-6	キンク有 WITH KINK	TYPE A	黒色 BLACK	2極 2POS	1747052-6
1747050-5	キンク有 WITH KINK	TYPE A	緑色 GREEN	2極 2POS	1747052-5
1747050-4	キンク有 WITH KINK	TYPE A	黄色 YELLOW	2極 2POS	1747052-4
1747050-3	キンク有 WITH KINK	TYPE A	青色 BLUE 	2極 2POS	1747052-3
1747050-2	キンク有 WITH KINK	TYPE A	赤色 RED	2極 2POS	1747052-2
1747050-1	キンク有 WITH KINK	TYPE A	自然色 NATURAL	2極 2POS	1747052-1
かん合相手(プラグ) P/N MATING CONN. P/N 	キンク有無 WITH/WITHOUT KINK	キーイングタイプ TYPE OF KEYING	色 COLOR	極数 POS	型番 PART NO.

THIS DRAWING IS A CONTROLLED DOCUMENT.		DWN LILY LIU 29JAN2008	 TE Connectivity Ltd.		
		CHK A.OISHI 29JAN2008			
DIMENSIONS: 単位: 耗 mm		TOLERANCES UNLESS OTHERWISE SPECIFIED: 一般公差		APVD S.MANABE 29JAN2008 NAME 名称 GRACE INERTIA CONNECTOR 7.92MM PITCH HEADER ASSEMBLY 2P	
		0 PLC ± 0.3 1 PLC ± 0.3 2 PLC ± 0.3 3 PLC ± 0.2 4 PLC ± - ANGLES ± 2°		PRODUCT SPEC 製品規格 108-5990	
MATERIAL 材料 SEE TABLE		FINISH 仕上		APPLICATION SPEC 取付適用規格	
		WEIGHT		SIZE A3	
				CAGE CODE 00779	
				DRAWING NO 番号 C-1747052	
				RESTRICTED TO 番号 -	
CUSTOMER DRAWING			SCALE 尺度 NTS		SHEET 2 OF 2
					REV D1

# Mouser Electronics

Authorized Distributor

Click to View Pricing, Inventory, Delivery & Lifecycle Information:

[TE Connectivity:](#)

[3-1747052-5](#)