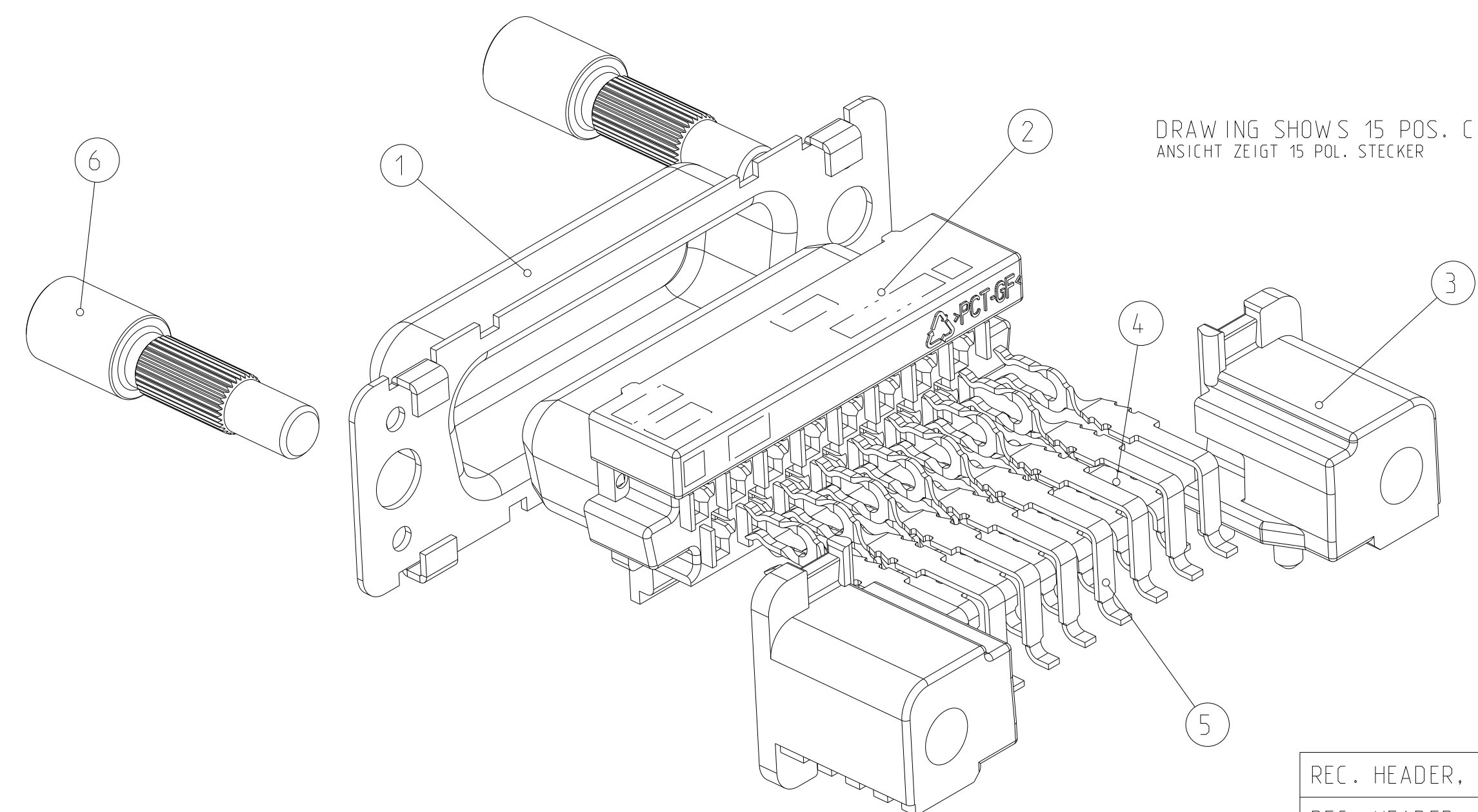
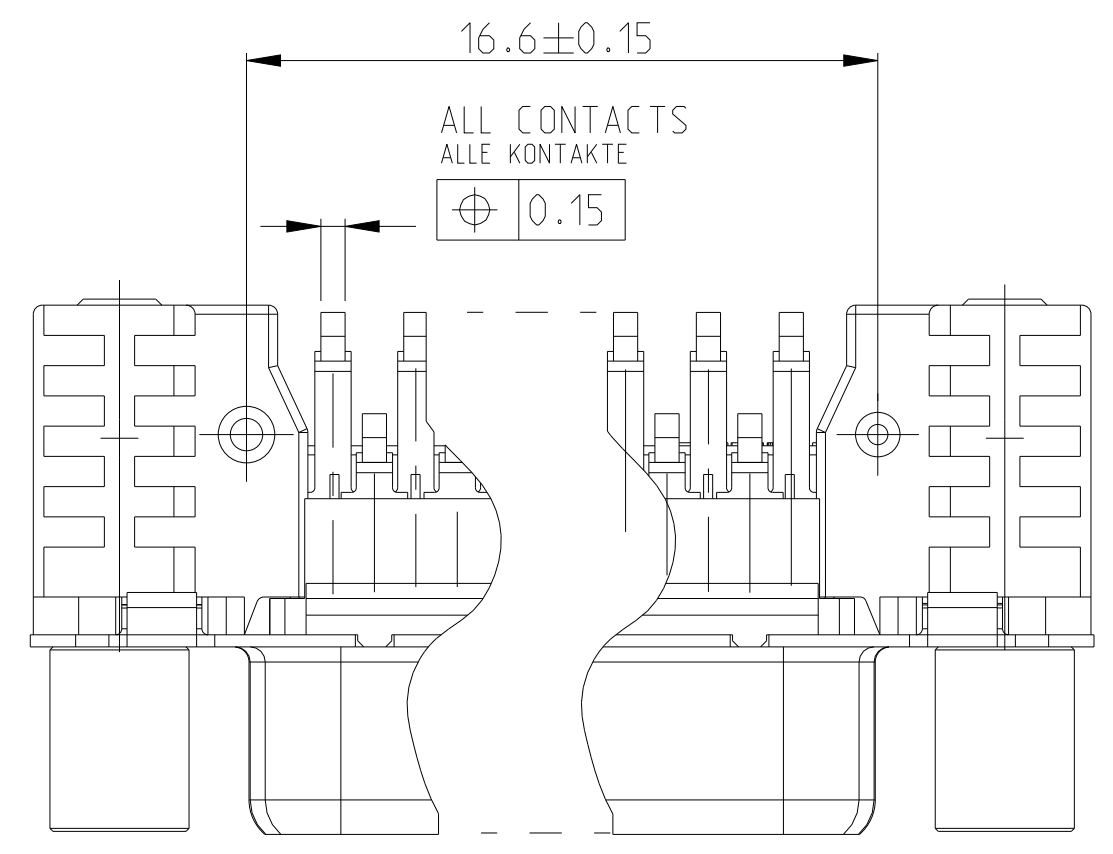
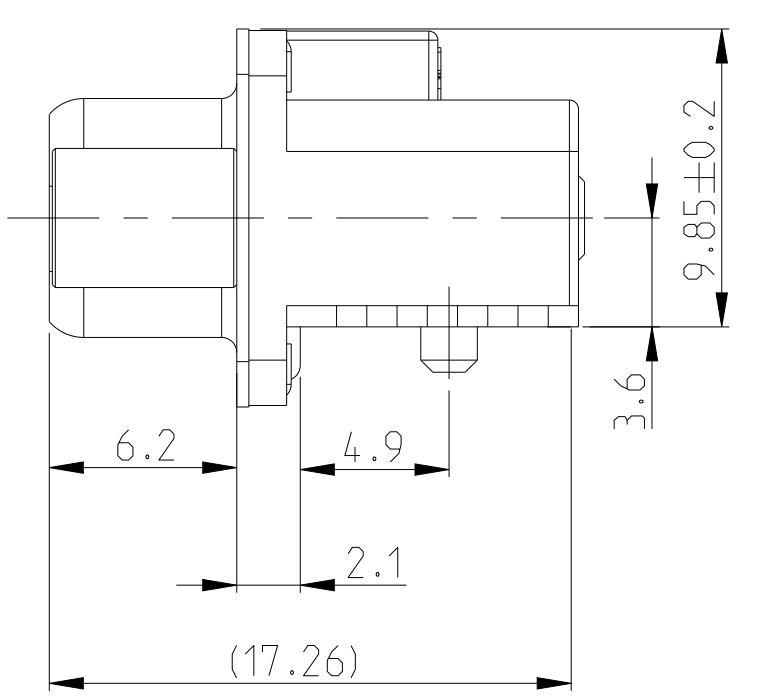
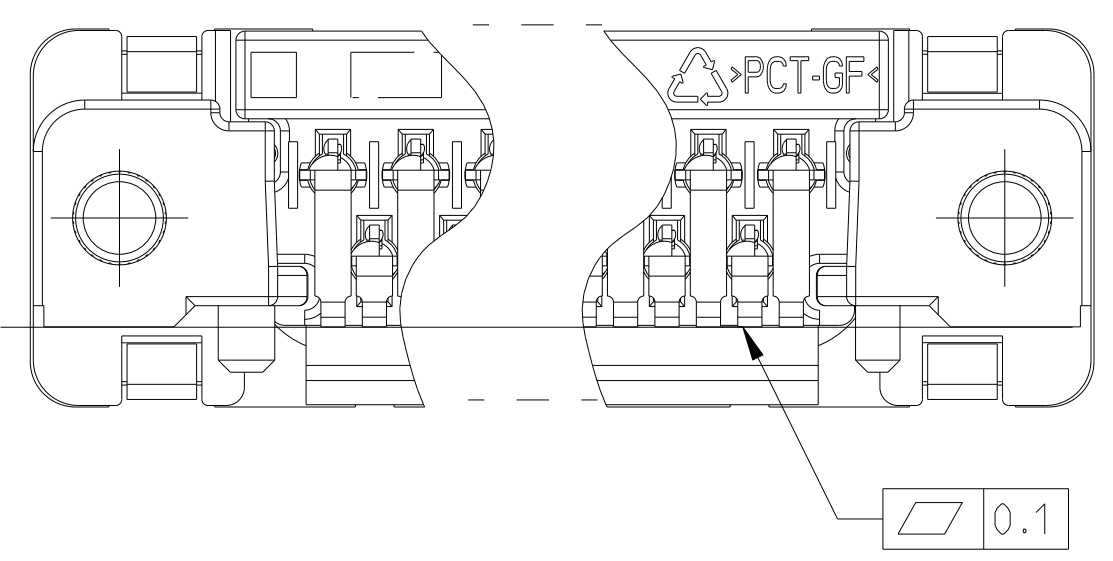


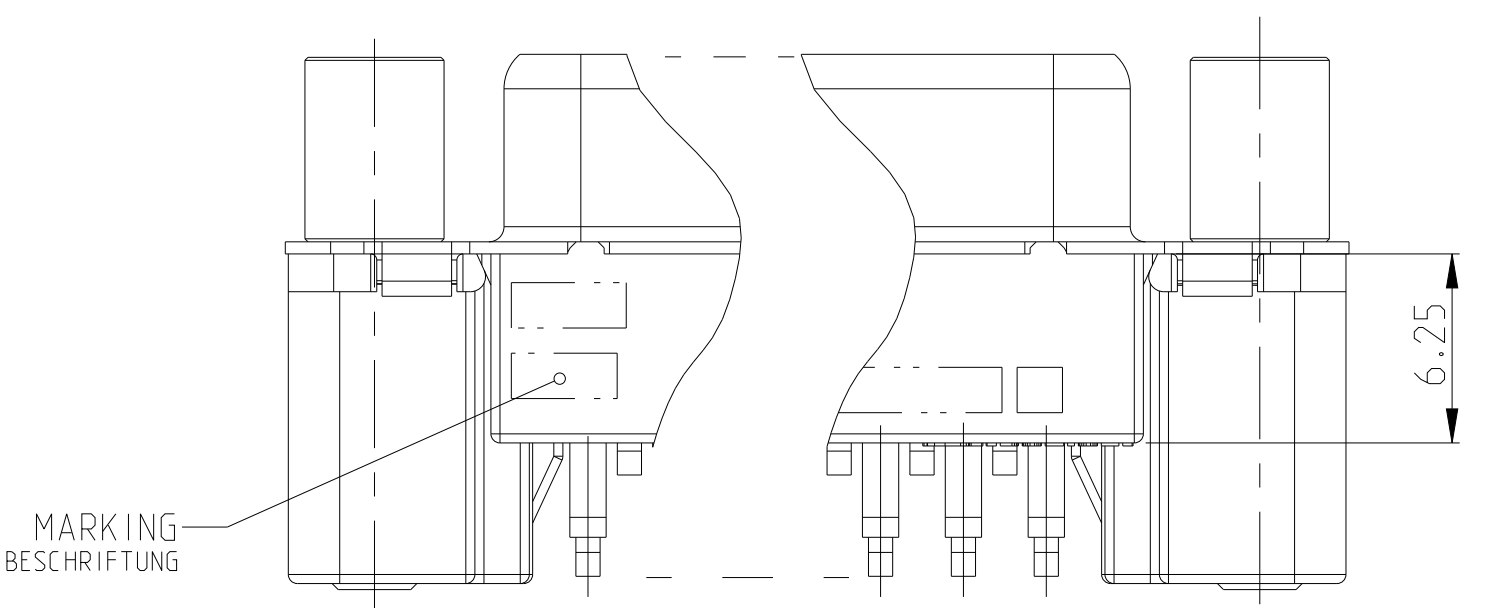
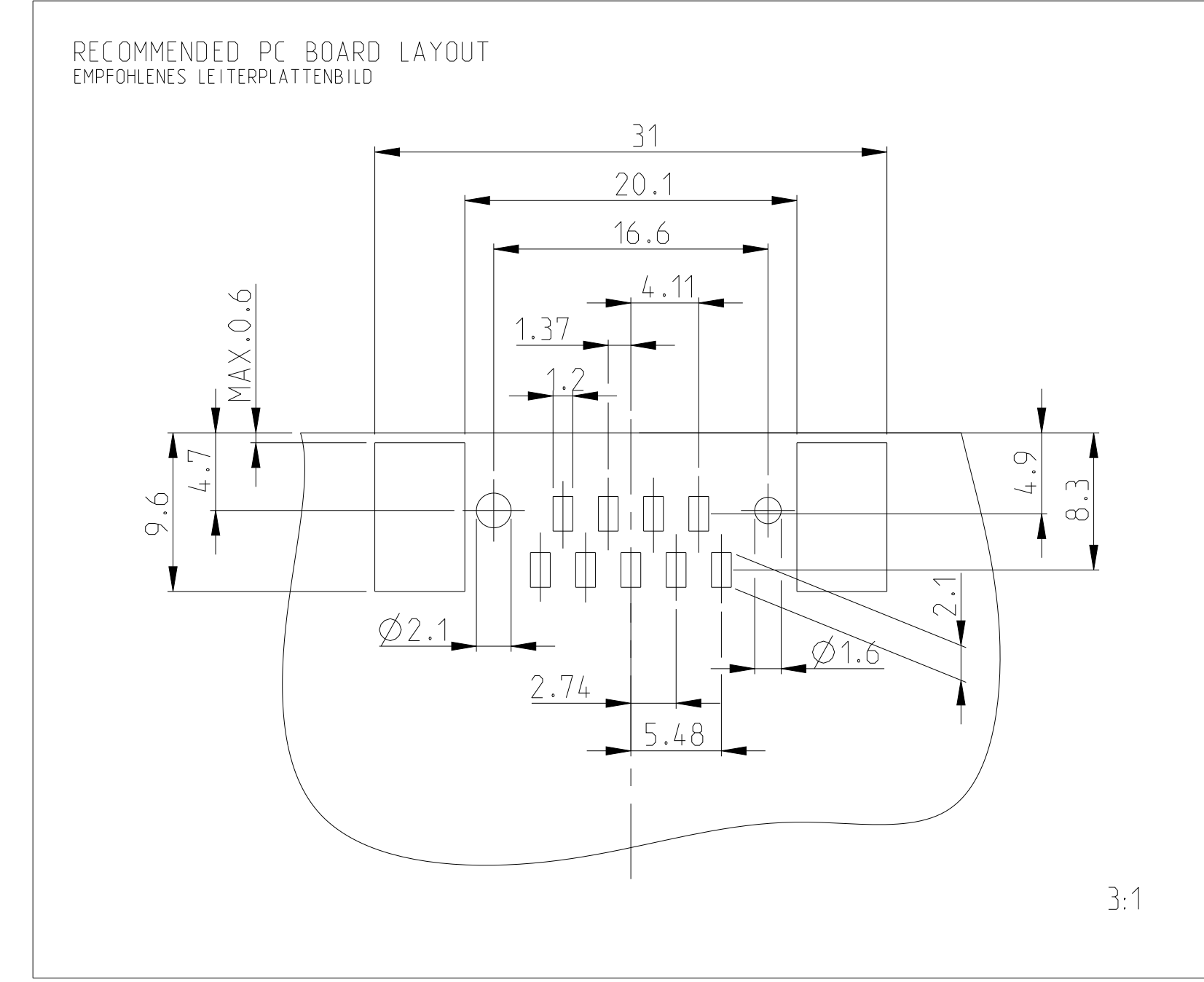
LOC	DIST	REV	LTN	REVISIONS ÄNDERUNGEN	DATE	DWN	APVD
A1	-	D1		REVISED PER ECO-11-005294	21MAR2011	RK	HMR
		E1		ECR-21-104031	06OCT2021	RR	SZ



DRAWING SHOWS 15 POS. CONNECTOR  
 ANSICHT ZEIGT 15 POL. STECKER

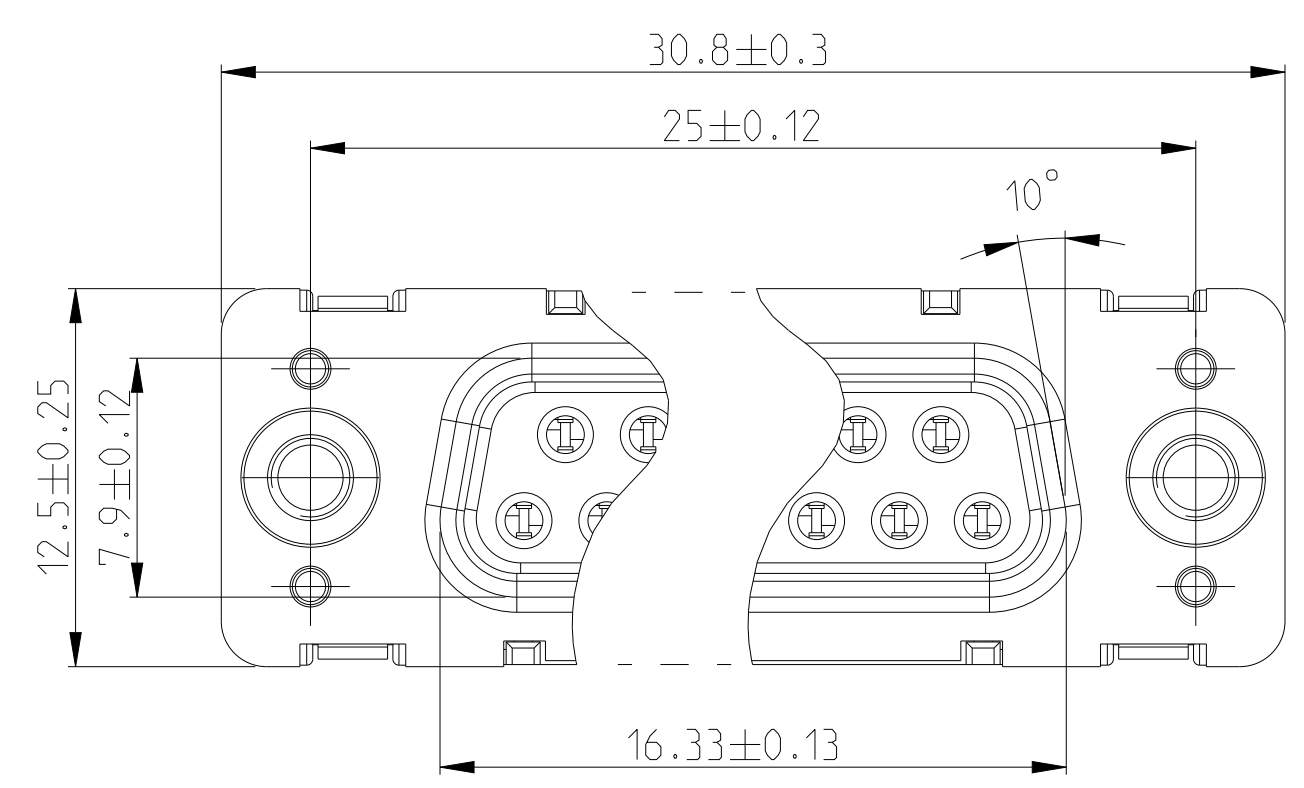


REC. HEADER, 9 POS., STUD WITH THREAD M3	4-1740194-2	4-1740194-5
REC. HEADER, 9 POS., BRACKET WITH THREAD M3	2-1740194-2	2-1740194-5
<del>REC. HEADER, 9 POS., STUD WITH THREAD UNC 4/40</del>	<del>3-1740194-2</del>	<del>3-1740194-5</del>
<del>REC. HEADER, 9 POS., BRACKET WITH THREAD UNC4-40</del>	<del>1-1740194-2</del>	<del>1-1740194-5</del>
<del>REC. HEADER, 9 POS., BRACKET WITH HOLE Ø3.1</del>	<del>0-1740194-2</del>	<del>0-1740194-5</del>
DESCRIPTION	SHELL PLATING: TIN OVER Ni	SHELL PLATING: Ni



REMARKS:  
 ⚠ CONTACT AREA: MIN. 0.8 μm Au OVER 1.27 μm Ni.  
 SOLDER AREA: 3-5 μm Sn OVER MIN. 1.27 μm Ni  
 2 PACKAGING SEE SHEET 2  
 3 CONNECTOR SUITABLE FOR LEAD-FREE SMT SOLDER PROCESS  
 ⚠ TIN OVER NICKEL

BEMERKUNGEN:  
 ⚠ KONTAKTBEREICH: MIN. 0.8 μm Au UEBER 1.27 μm Ni.  
 LOETBEREICH: 3-5 μm Sn UEBER MIN. 1.27 μm Ni  
 2 VERPACKUNGSART SIEHE BLATT 2  
 3 STECKER GEEIGNET FUER BLEIFREIES SMT LOETEN  
 ⚠ ZINN UEBER NICKEL



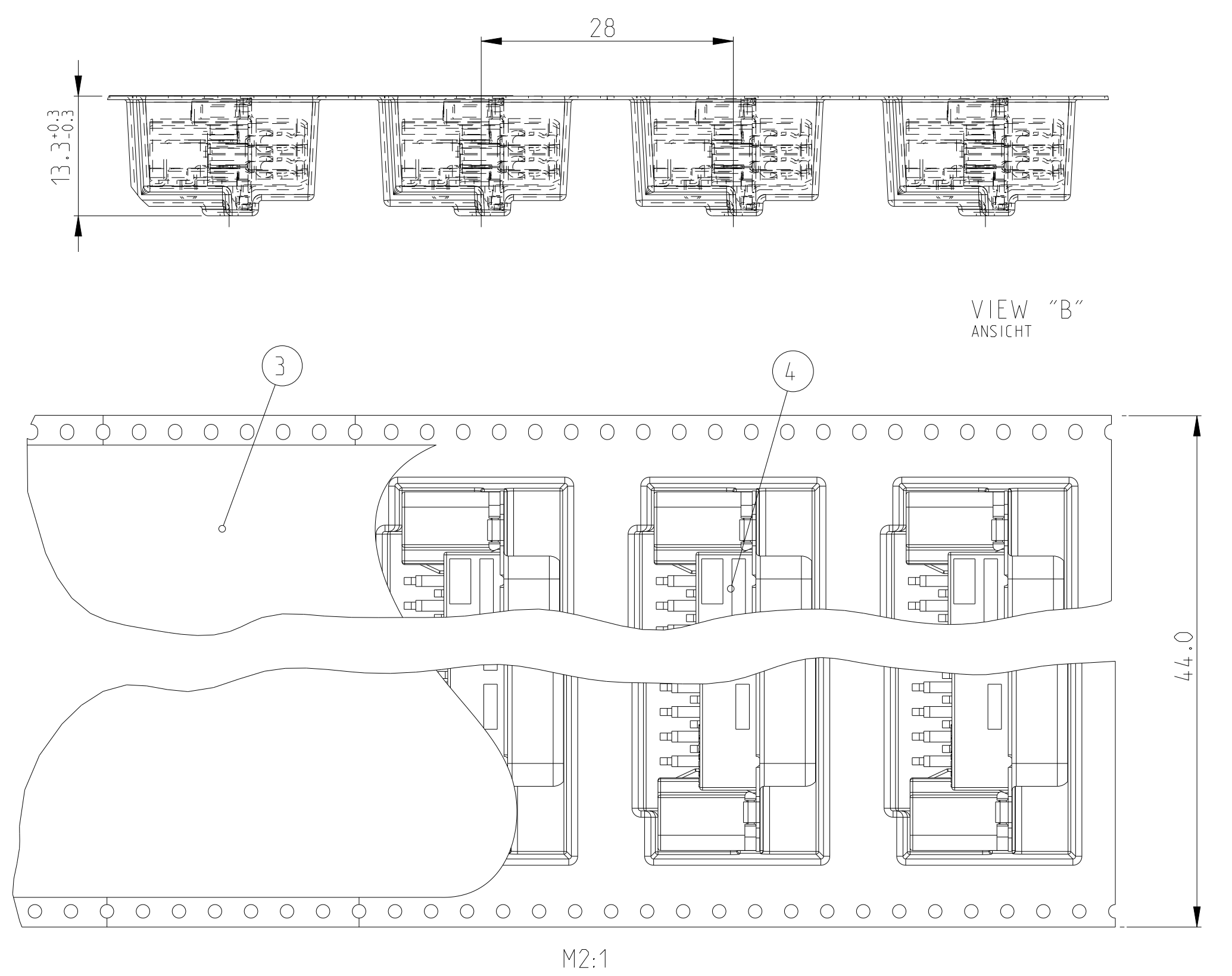
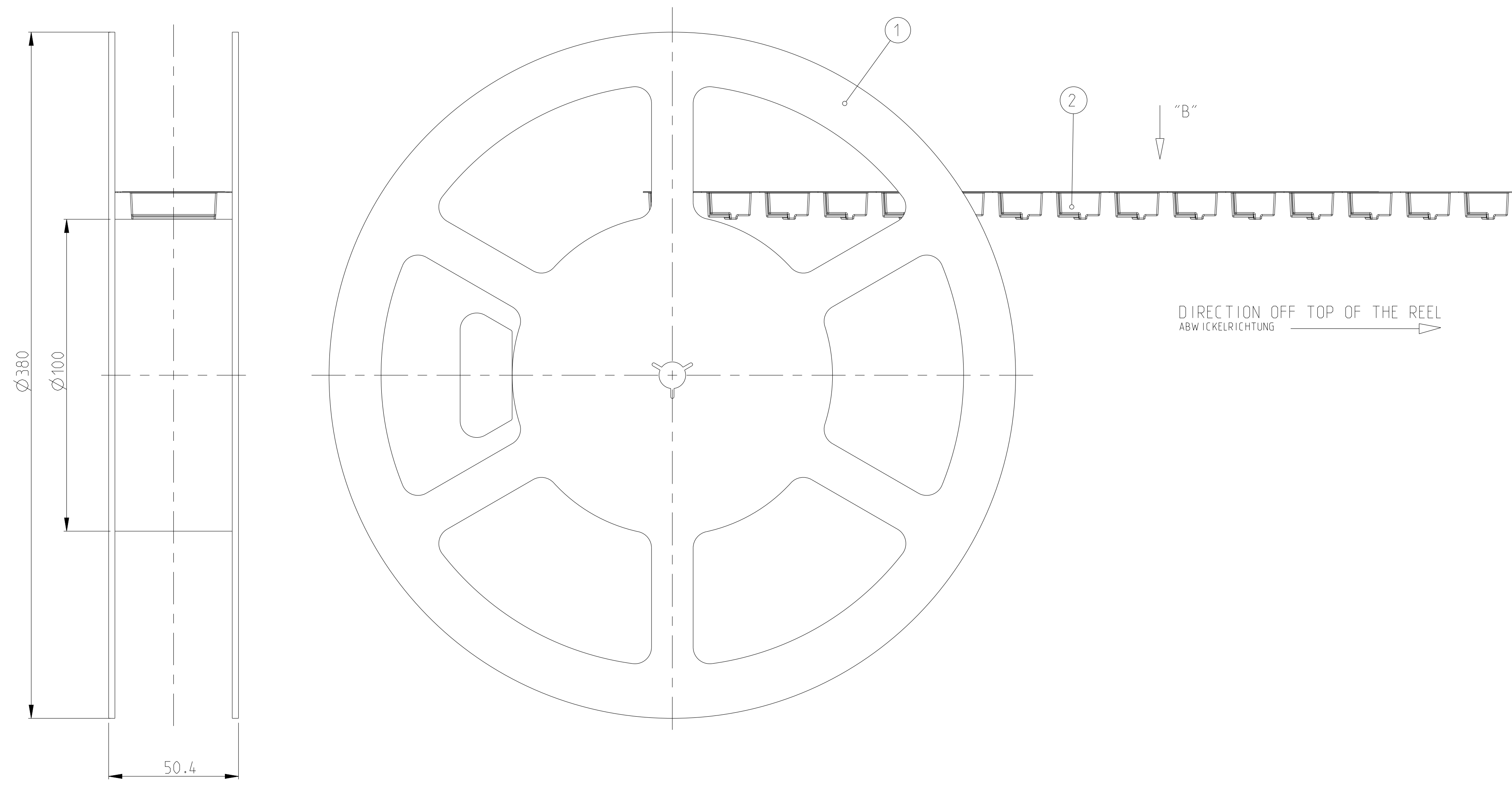
POS.	QTY.	DESCRIPTION BENENNUNG	SURFACE OBERFLAECHE COLOUR/FARBE	MATERIAL
6	2	THREAD STUD GEWINDEBOLZEN	NICKEL	STEEL STAHL
5	5	REC. CONTACT, SMD, LONG BUCHSENKONTAKT, SMD, LANG	⚠	CuMg
4	4	REC. CONTACT, SMD, SHORT BUCHSENKONTAKT, SMD, KURZ	⚠	CuMg
3	2	BRACKET, SMD, LEFT/RIGHT WINKELSTUECK, SMD, LINKS/RECHTS	⚠	CAST METAL DRUCKGUSS
2	1	REC. HOUSING BUCHSENGEHAUE	BLACK SCHWARZ	PCT-GF
1	1	SHELL SCHIRMBLECH	SEE TABLE SIEHE TABELLE	STEEL STAHL

THIS DRAWING IS A CONTROLLED DOCUMENT.  
 DIESER ZEICHNUNGSDRUCK IST EIN KONTROLLIERTES DOKUMENT.  
 ANFORDERUNG: DIESE ZEICHNUNG MUSS VOR DER VERWENDUNG  
 MIT DER ORIGINALZEICHNUNG VEGLEICHEN WERDEN. SONST VERBODEN.

DIMENSIONS MASSSTÄBEN MM	TOLERANCES UNLESS OTHERWISE SPECIFIED: ALLGEMEINTOLERANZEN	DWN M. SCHWAIBSCHMIDT 01DEC2004	NAME HDP20 REC. HEADER, SMT, 9POS. HDP20 BUCHSENSTECKER, SMT, 9POL. EUROSTYLE
0 PLC ± 1 PLC ± 2 PLC ± 3 PLC ± 4 PLC ±	±0.2	APVD G. ELDOMEIER 01DEC2004	SIZE A1
MATERIAL SEE TABLE S-TABELLE	FINISH/SCHWARZ SEE TABLE S-TABELLE	DRAWING NO. 1740194	RESTRICTED TO NUR FUER
CUSTOMER DRAWING		SCALE MASSSTAB 4:1	SHEET BLATT 1 OF 2

TE Connectivity

LOC		DIST		REVISIONS			
A1	-	P	LTN	DESCRIPTION	DATE	DWN	APVD
		-		SEE SHEET 1	-	-	-



**REMARKS:**

- COVER TAPE WITH BLISTER BELT WELDED OR PASTED
- BLISTER BELT, COVER AND TAPE ACC. TO DIN/IEC 286 PART 3
- FIRST AND LAST RUNNING OF THE CARRIER TAPE ACC. TO DIN/IEC 286 PART 3
- 7m BLISTERBELT AND 7.1m COVER TAPE, 225 LOOSE PIECE PARTS

**BEMERKUNGEN:**

- ABDECKBAND MIT BLISTERGURT VERSCHWEISST ODER VERKLEBT
- BLISTERGURT, ABDECKBAND UND REEL NACH DIN/IEC 286 TEIL 3
- VOR- UND NACHLAUF AM BLISTERGURT NACH DIN/IEC 286 TEIL 3
- 7m BLISTERGURT UND 7.1m ABDECKBAND, 225 EINZELTEILE

ORDER NO. BESTELL-NR.	POS.	PARTS						DESCRIPTION BENENNUNG	SURFACE OBERFLAECHE COLOUR/FARBE	MATERIAL
		4-1740194-2	3-1740194-2	2-1740194-2	1-1740194-2	0-1740194-2	4-1740194-5			
1740194	4	225	-	-	-	-	-	SUB-D REC. HEADER, 9 POS., STUD M3 SUB-D BUCHSENSTECKER, 9 POL., BOLZEN M3	-	-
	4	-	225	-	-	-	-	SUB-D REC. HEADER, 9 POS., STUD UNC4-40 SUB-D BUCHSENSTECKER, 9 POL., BOLZEN UNC4-40	-	-
	4	-	-	225	-	-	-	SUB-D REC. HEADER, 9 POS., M3 SUB-D BUCHSENSTECKER, 9 POL., M3	-	-
	4	-	-	-	225	-	-	SUB-D REC. HEADER, 9 POS., UNC4-40 SUB-D BUCHSENSTECKER, 9POL., UNC4-40	-	-
	4	-	-	-	-	225	-	SUB-D REC. HEADER, 9 POS. SUB-D BUCHSENSTECKER, 9POL.	-	-
	3	7.1m	7.1m	7.1m	7.1m	7.1m	7.1m	COVER BELT FOR BLISTER BELT ABDECKBAND FUER BLISTERGURT	TRANSPARENT	PET
2	7m	7m	7m	7m	7m	7m	BLISTER BELT BLISTERGURT	GREY/BLACK GRAU/SCHWARZ	PS	
1	1	1	1	1	1	1	REEL-PACKING MEHRWEGSPULE	GREY GRAU	PS	

THIS DRAWING IS A CONTROLLED DOCUMENT. DWN: L. SCHLUETER, 30NOV2004. CHK: M. SCHAARSCHEMIDT, 01DEC2004. APVD: G. ELDOMEIER, 01DEC2004.

DIMENSIONS: mm. TOLERANCES UNLESS OTHERWISE SPECIFIED: 0 PLC #, 1 PLC #, 2 PLC #, 3 PLC #, 4 PLC #, ANGLES #°. MATERIAL: SEE TABLE S-TABELLE. FINISH: SEE TABLE S-TABELLE.

TE Connectivity logo. NAME: HDP20 REC. HEADER, SMT, 9POS. HDP20 BUCHSENSTECKER, SMT, 9POL. EUROSTYLE. SIZE: A1. CAGE CODE: 00779. DRAWING NO: 1740194. SCALE: 1:1. SHEET: 2 OF 2. REV: E1.

# Mouser Electronics

Authorized Distributor

Click to View Pricing, Inventory, Delivery & Lifecycle Information:

[TE Connectivity:](#)

[1-1740194-5](#)