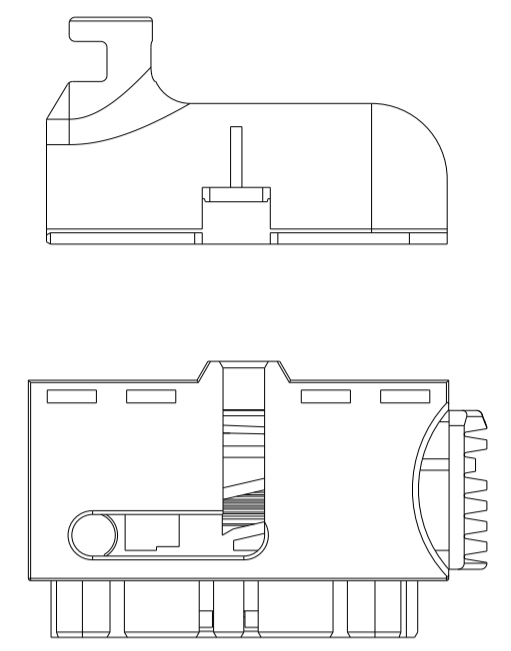
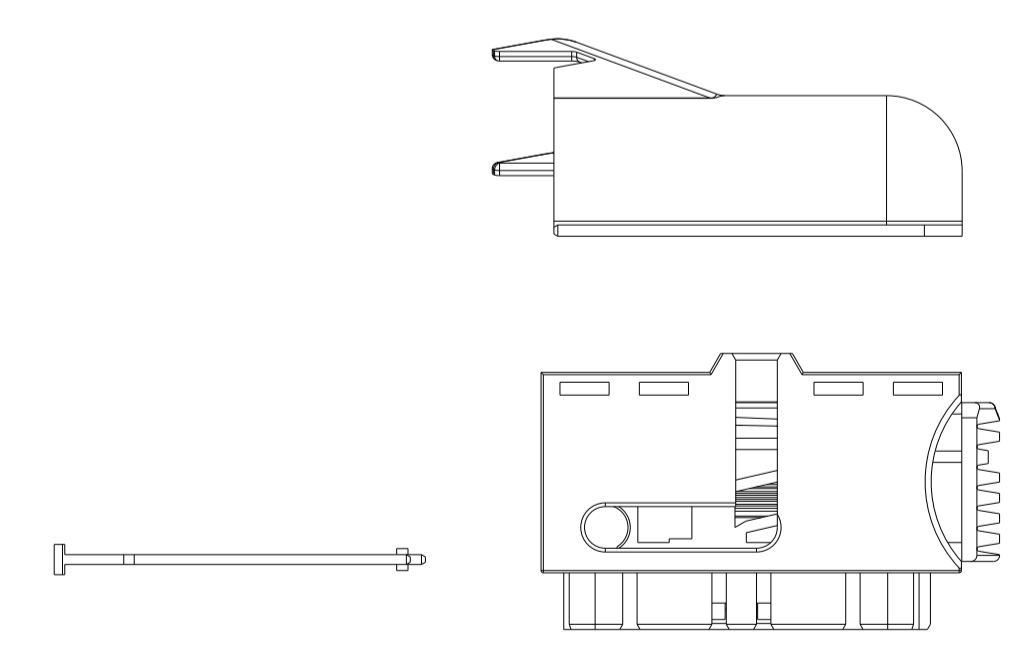


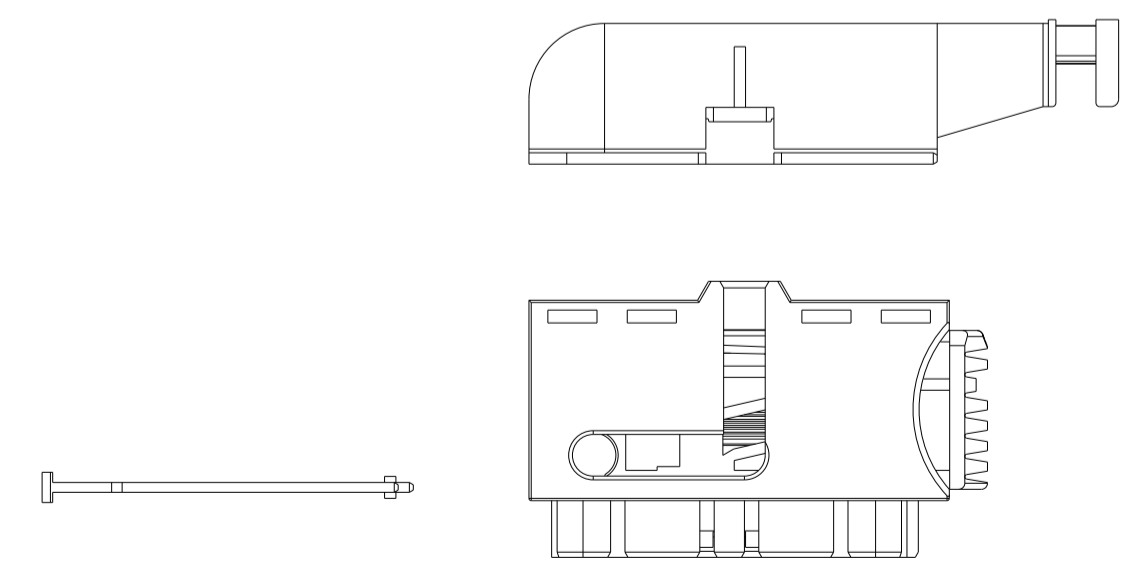
X-1534903-1



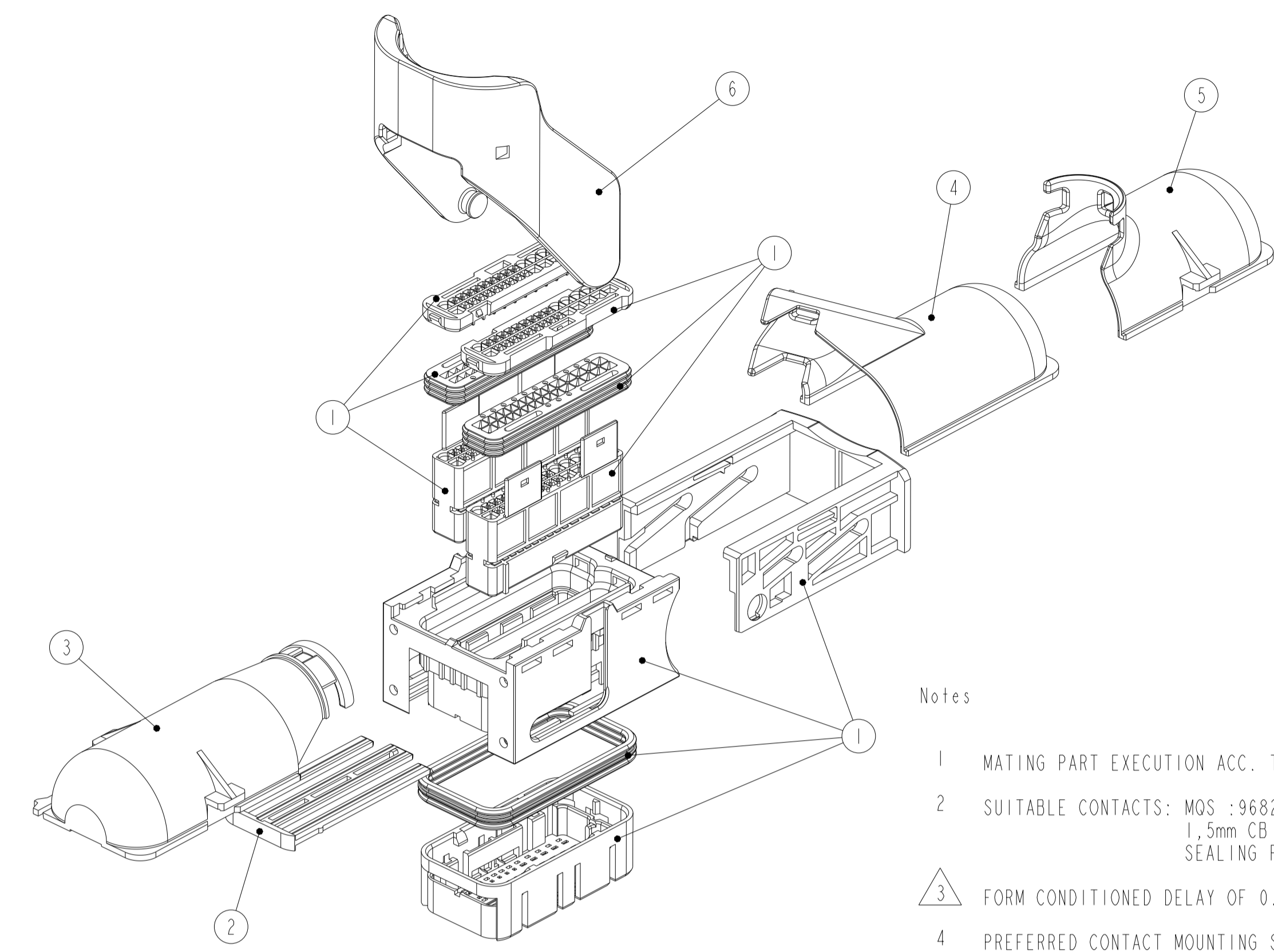
X-1534903-2



X-1534903-3



X-1534903-5



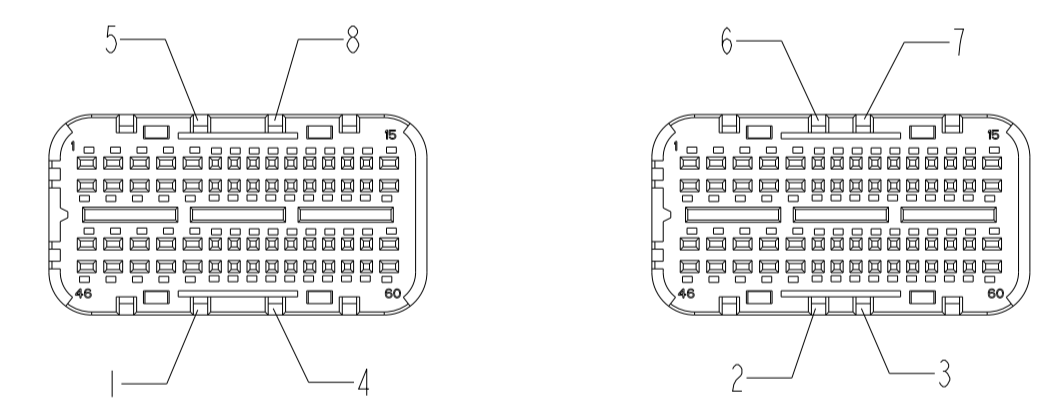
Notes

- 1 MATING PART EXECUTION ACC. TO 114-18304-001
- 2 SUITABLE CONTACTS: MQS :968220, 968221, 1534116  
 1,5mm CB :1241608  
 SEALING PLUGS 1394871 (0.63), 1394872 (1.5)
- 3 FORM CONDITIONED DELAY OF 0.8mm ADMISSIBLE
- 4 PREFERRED CONTACT MOUNTING SEQUENCE  
 1.) SEALING PLUG 1394871 AND 1394872  
 2.) 1,5mm CONTACTS FROM OUTSIDE TO CENTER. CAVITY:  
 1, 2, ..., 15; 46, 47, ..., 60  
 16, 17, ..., 30; 31, 32, ..., 45  
 3.) 0.63mm Kontakte
- 5 PARTS MUST BE ORDERED SEPARATELY ACC. TO THE TABLE BELOW

Bemerkungen

- 1 Schnittstellenausführung nach 114-18304-001
- 2 Passende Kontakte: MQS :968220, 968221, 1534116  
 1,5mm CB :1241608  
 Dichtstifte 1394871 (0.63), 1394872 (1.5)
- 3 Formbedingter Verzug von 0.8mm zulässig
- 4 Bevorzugte Bestückungsreihenfolge der Kontakte:  
 1.) Dichtstifte 1394871 und 1394872  
 2.) 1,5mm Kontakte von außen nach innen. Kammer:  
 1, 2, ..., 15; 46, 47, ..., 60  
 16, 17, ..., 30; 31, 32, ..., 45  
 3.) 0.63mm Kontakte
- 5 Teile müssen entsprechend der unteren Tabelle einzeln bestellt werden

CODINGS  
 Kodierungen



QTY.	QTY.	QTY.	QTY.	QTY.	ORDER-NO. Bestell-Nr.	REV.	DESCRIPTION Benennung	ITEM POS.
					1-1355133-1	B	LEVER / Hebel	6
					0-1394908-3	A	SHIELD, 180° / Kappe, 180°	5
					0-1394910-2	A	SHIELD, 45° / Kappe, 45°	4
					1-1355122-2	B	SHIELD, 90° / Kappe, 90°	3
					1-1355118-1	D	RETAINER, 60POSN. / Halter, 60pol.	2
					2-1355123-9	E	CARRIER HSG. / Aufnahmegeh.	1
					2-1355123-3	E	CARRIER HSG. / Aufnahmegeh.	1
1-2-3-4 5-6-7-8	2-3-6-7	2-3-6-7	2-3-6-7	2-3-6-7				
9-1534903-5	3-1534903-5	3-1534903-3	3-1534903-2	3-1534903-1				
E	E	E	E	E				

THIS DRAWING IS A CONTROLLED DOCUMENT.  
 DIESES ZEICHNUNGSDOKUMENT WIRD DURCH UNS KONTROLLIERT.  
 ANMERKUNG: DIE FÜR TECHNISCHE FÜR SICHHEIT UND VERBODEN  
 SEIN ANWENDEBARE VERFAHRENSSCHRITT UND ANWENDE  
 DIMENSIONS: TOLEANCES UNLESS OTHERWISE SPECIFIED:  
 MASSEINHEITEN: mm  
 ALLGEMEINLÖSUNGEN

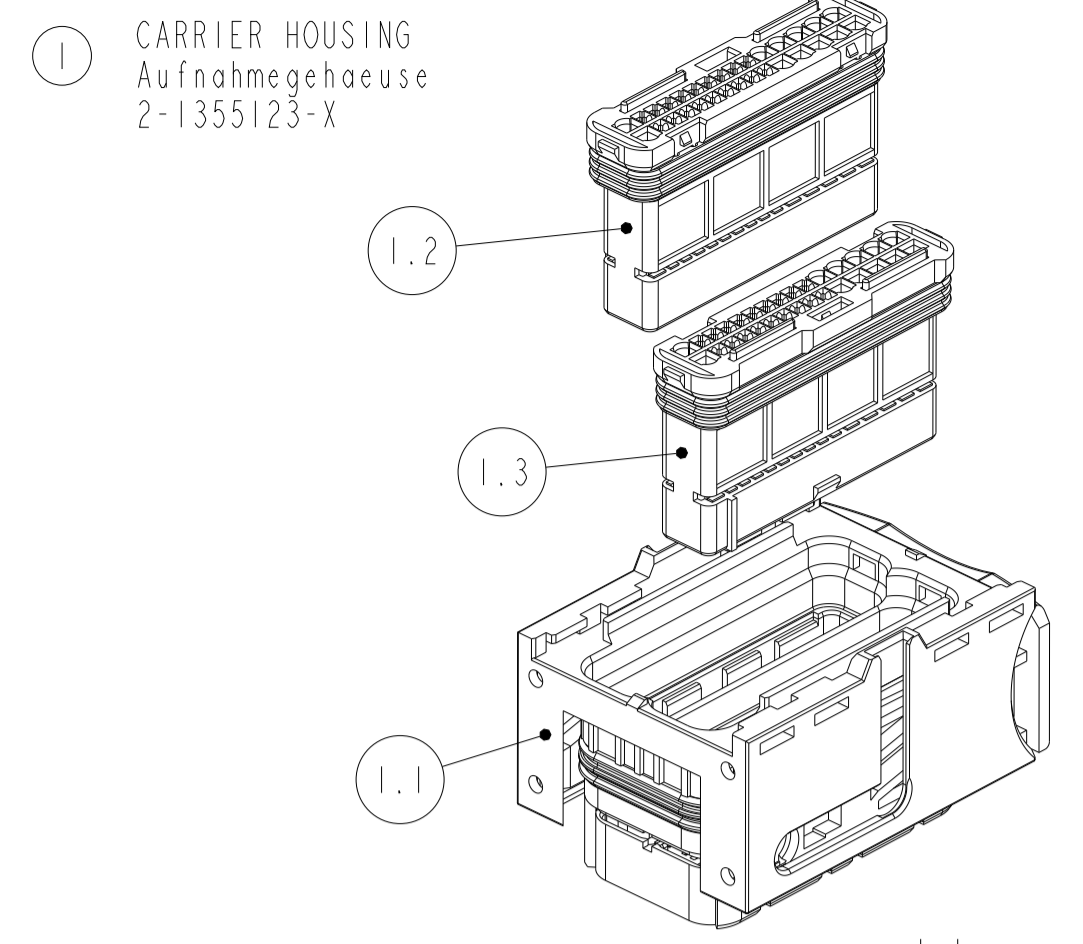
DATE: 14.07.2002  
 CHK: B. Leonhardt  
 APVD: -

PRODUCT SPEC: 108-18829  
 PRODUCT SPEC: 114-18521  
 APPLICATION SPEC: -  
 VERARBEITUNGSSPEZ: -

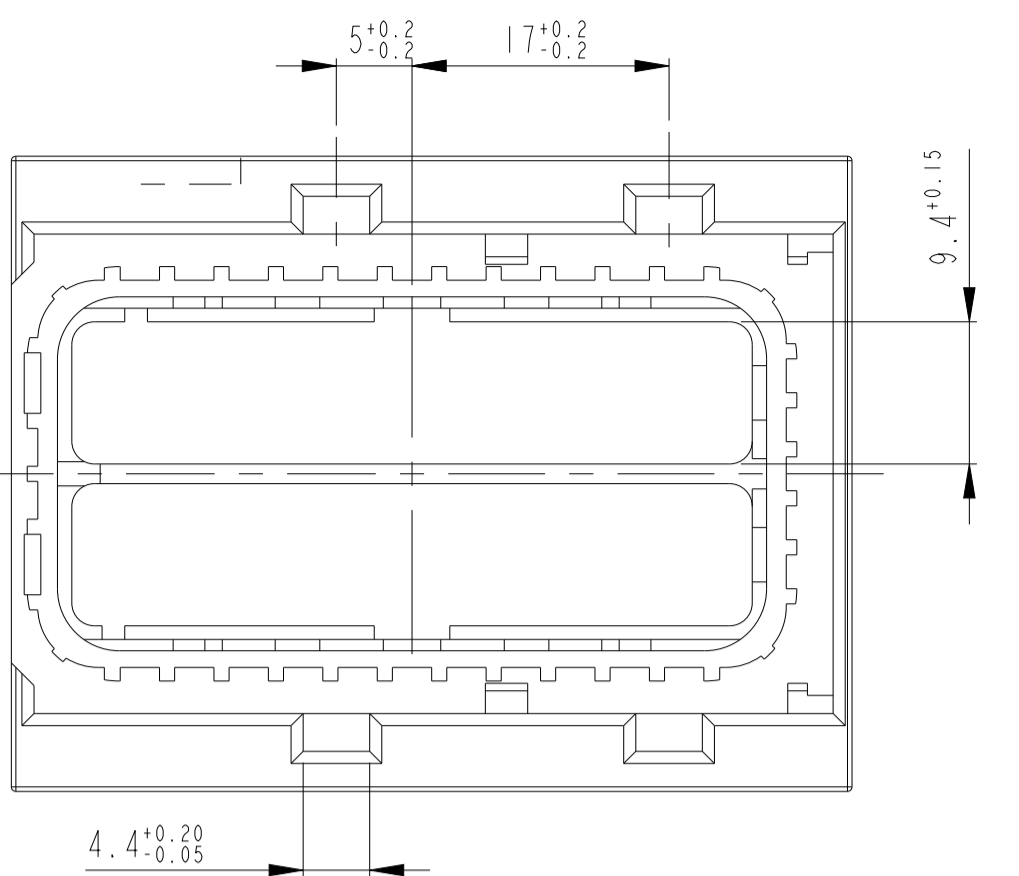
SIZE: A1  
 CAGE CODE: 00779  
 DRAWING NO: 1534903

SCALE: 1:1  
 SHEET: 1 OF 3  
 REV: E1

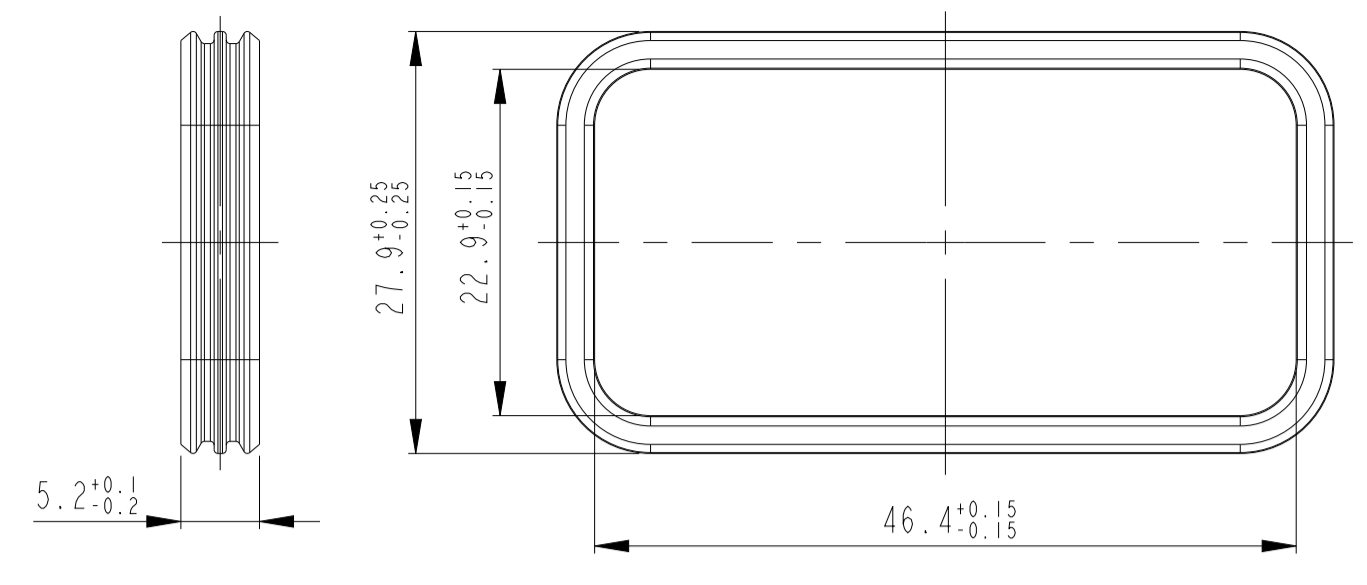
**STC** TE Connectivity  
 CONNECTOR HOUSING., 60 POSN.  
 Steckverbindergehäuse., 60pol.  
 MQS + 1.5mm Clean Body Contacts



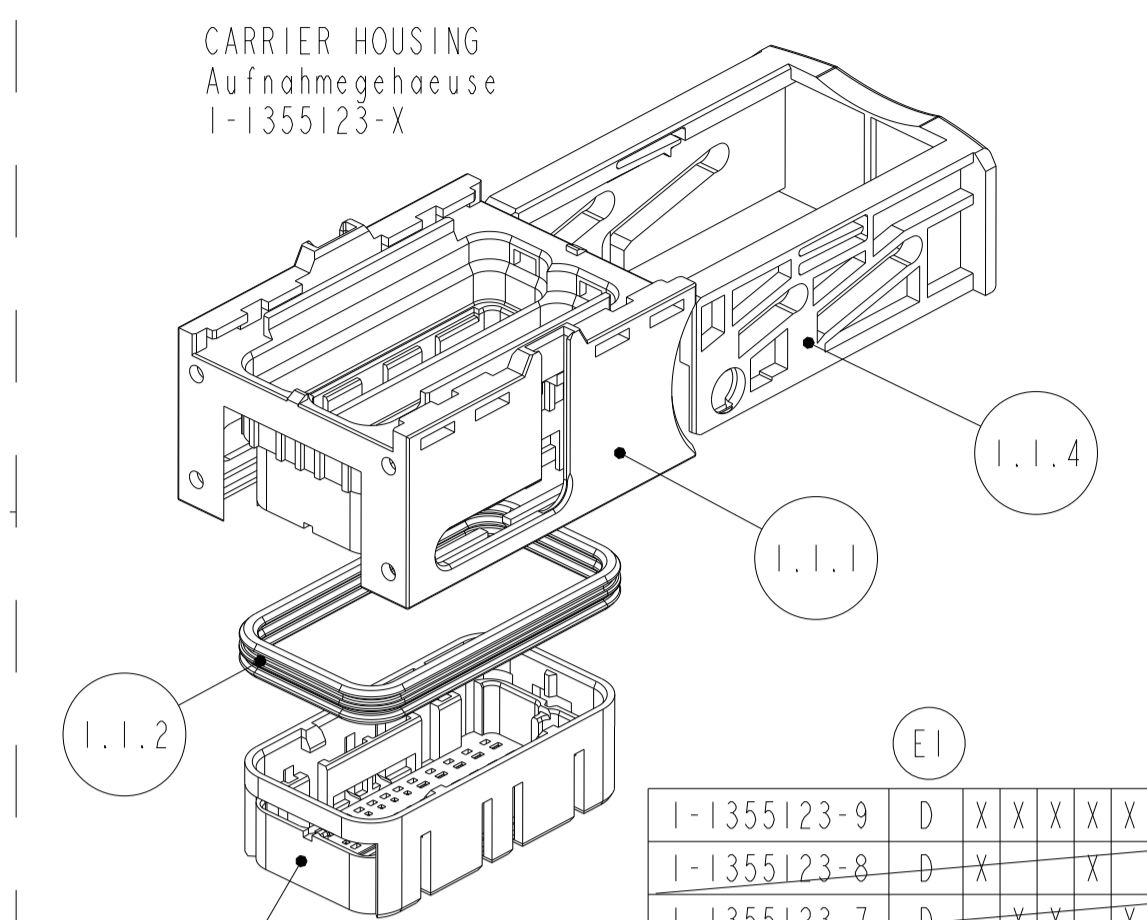
**1.1.1**  
**CARRIER HOUSING**  
 Aufnahmegehäuse  
 MATERIAL: PBT-ASA-GF20  
 COLOUR: BLACK  
 Farbe: schwarz



**1.1.2**  
**SEALING**  
 Dichtung  
 MATERIAL: MVQ  
 COLOUR: NATURE  
 Farbe: natur

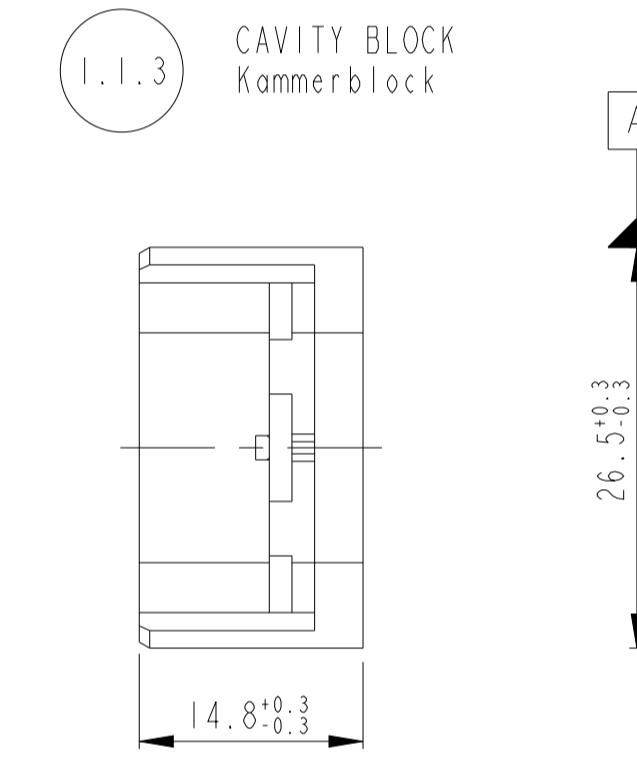


REVISIONS		ÄNDERUNGEN		DESCRIPTION		DATE		DWN		APVD	
P	LYN	SEE SHEET 1									

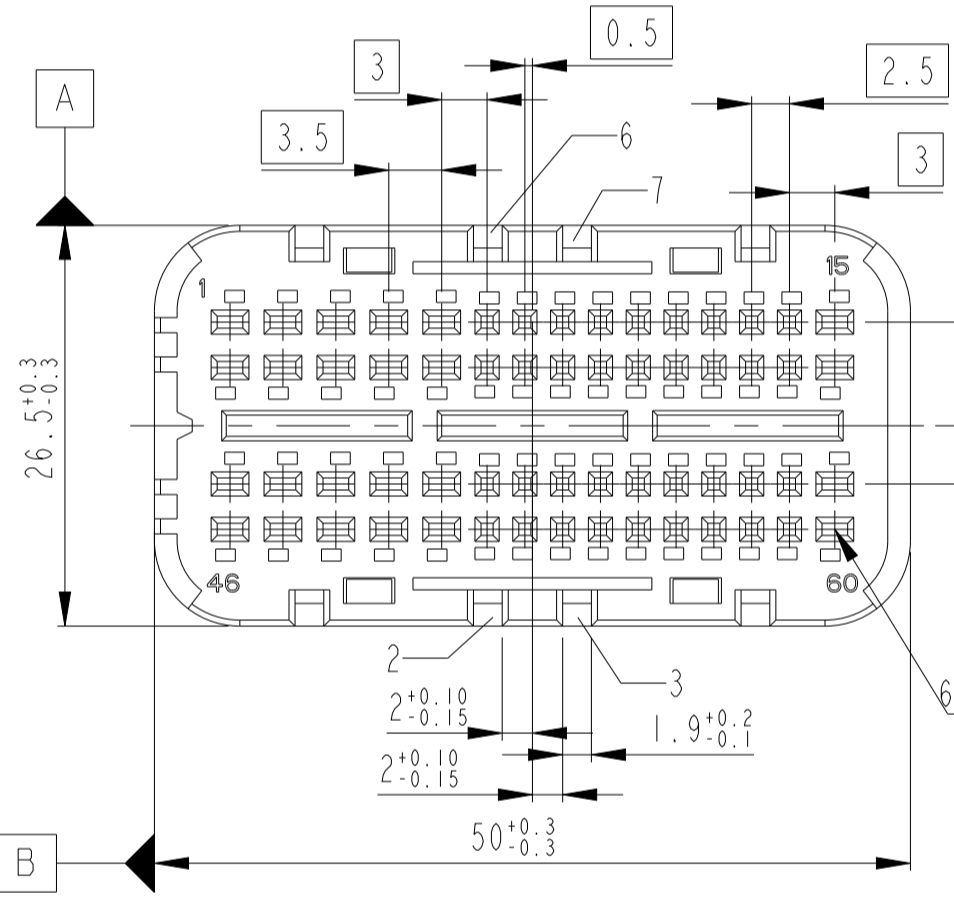


REVISIONS		ÄNDERUNGEN		DESCRIPTION		DATE		DWN		APVD	
P	LYN	SEE SHEET 1									

2-1355123-9	X	X	X	X	X	X	X	X	X	X	X
2-1355123-8	X										
2-1355123-7	X	X	X	X	X	X	X	X	X	X	X
2-1355123-6	X	X	X	X	X	X	X	X	X	X	X
2-1355123-5	X	X	X	X	X	X	X	X	X	X	X
2-1355123-4	X	X	X	X	X	X	X	X	X	X	X
2-1355123-3	X	X	X	X	X	X	X	X	X	X	X
2-1355123-2	X	X	X	X	X	X	X	X	X	X	X
2-1355123-1	X	X	X	X	X	X	X	X	X	X	X
PART NO.	1	2	3	4	5	6	7	8	CODING		

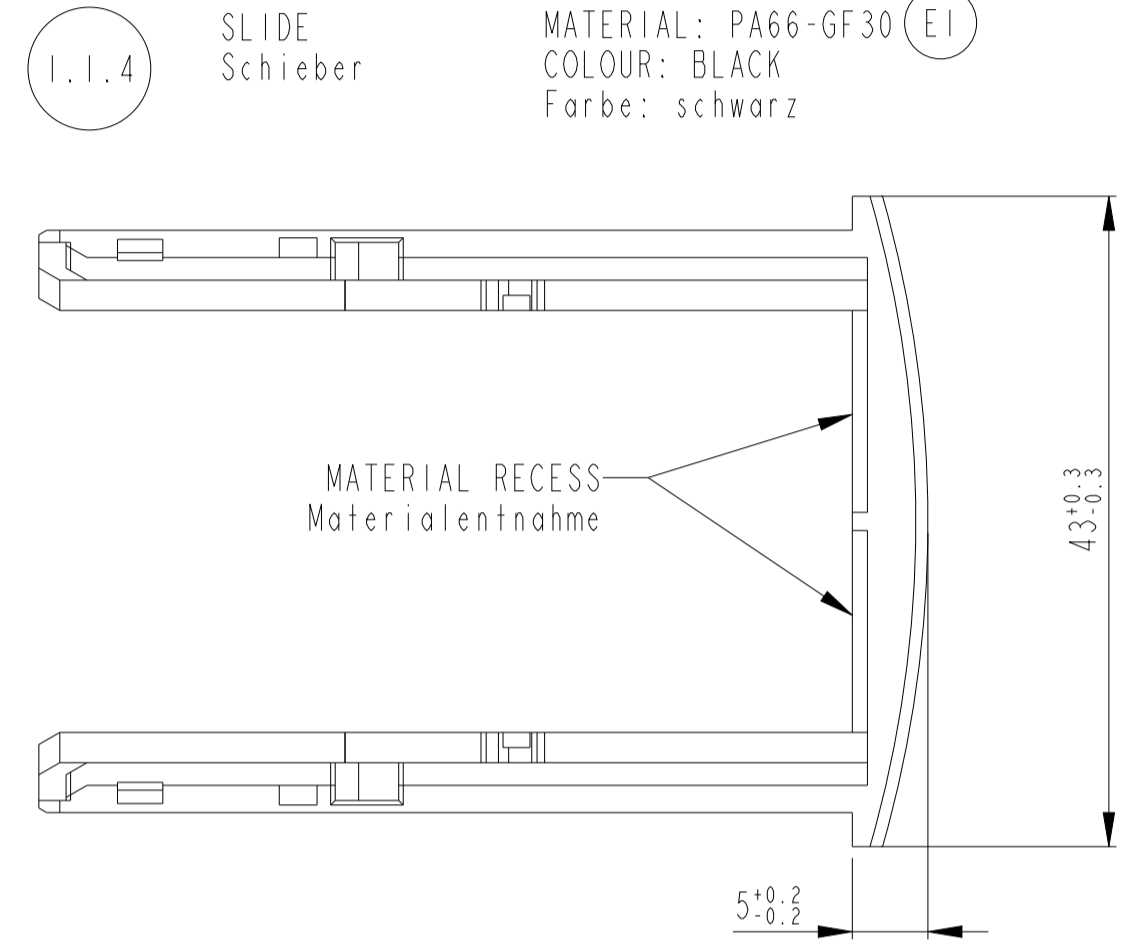


**1.1.3**  
**CAVITY BLOCK**  
 Kammerblock  
 MATERIAL: PBT-ASA-GF20  
 COLOUR: SEE TABLE  
 Farbe: siehe Tabelle

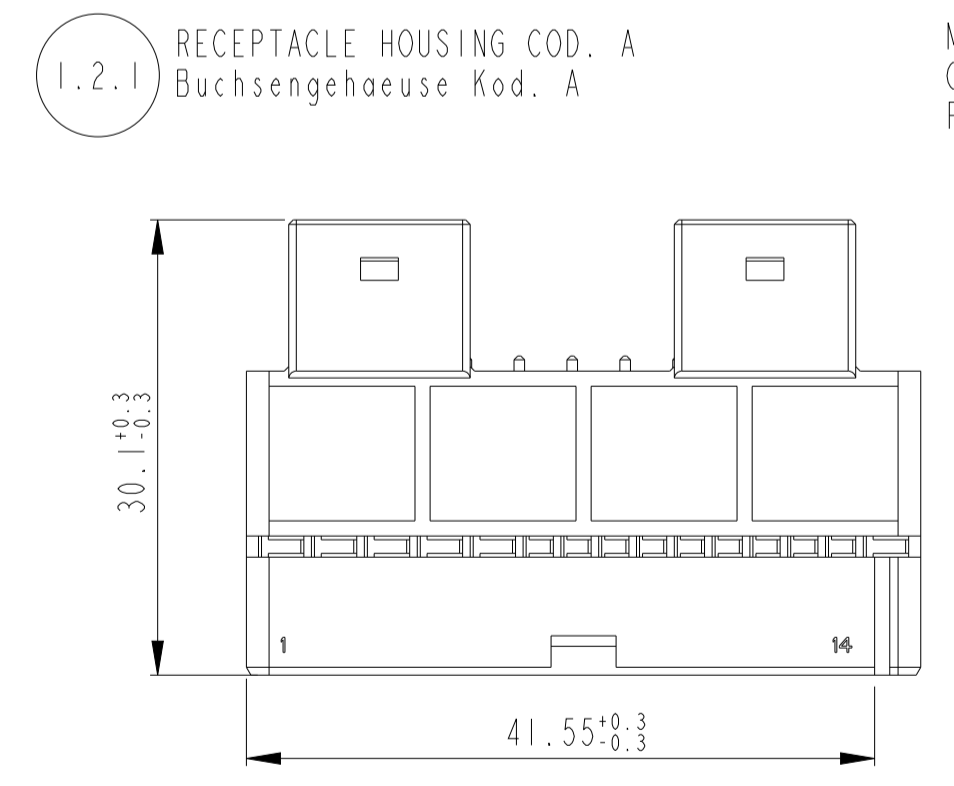
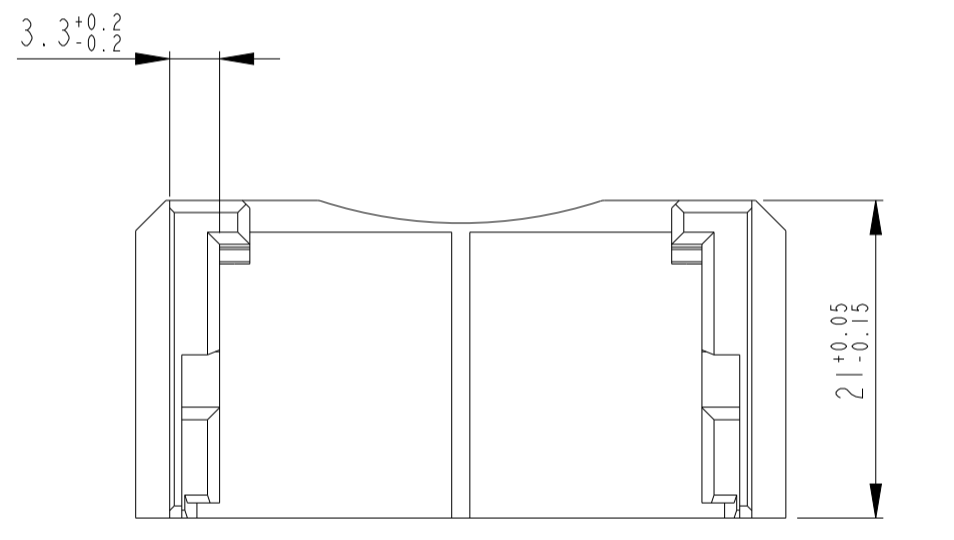
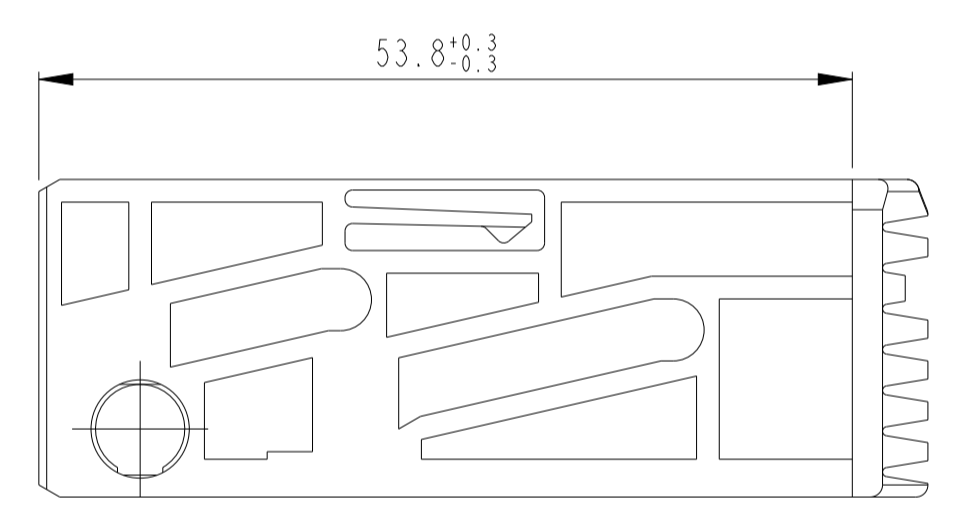


OTHER CODING POSITIONS  
 weitere Kodierpositionen

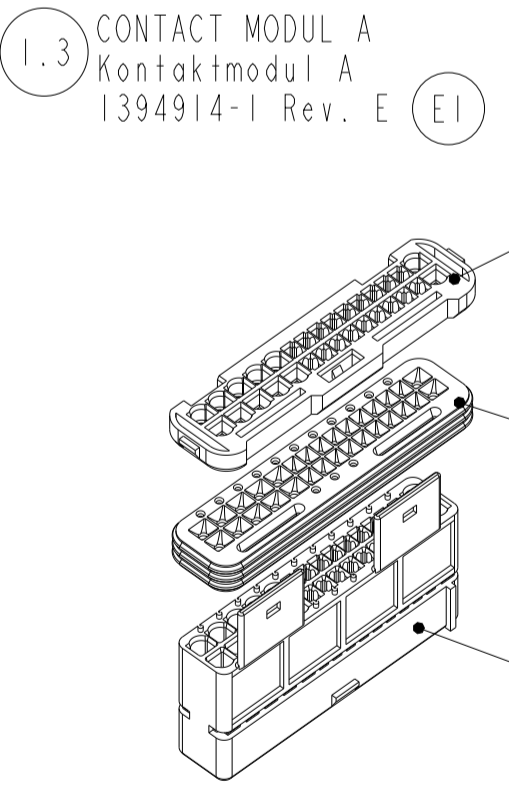
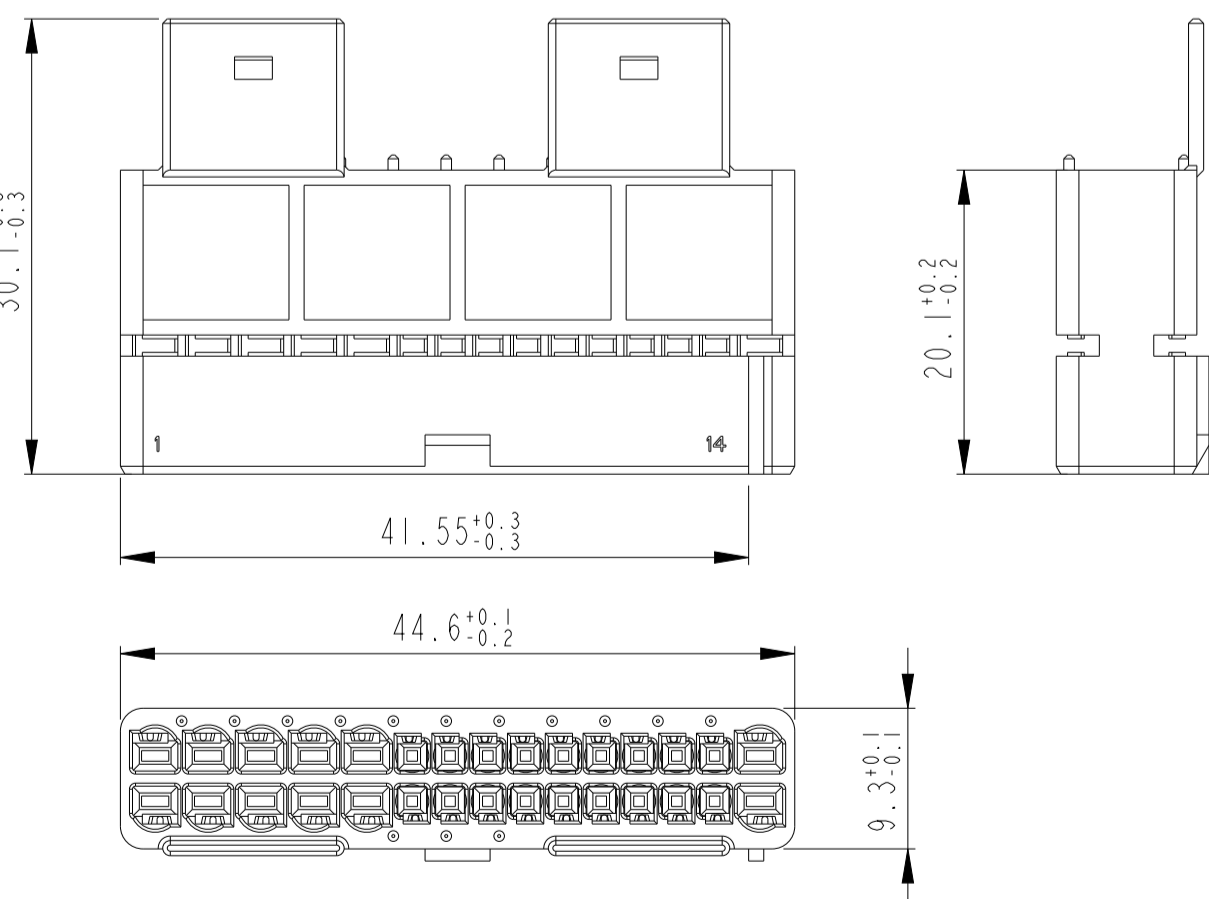
BLUE/blau	X	X	X	X	X	X	X	X	X	X	X
	X	X	X	X	X	X	X	X	X	X	X
	X	X	X	X	X	X	X	X	X	X	X
	X	X	X	X	X	X	X	X	X	X	X
BLACK/schwarz	X	X	X	X	X	X	X	X	X	X	X
	X	X	X	X	X	X	X	X	X	X	X
	X	X	X	X	X	X	X	X	X	X	X
COLOUR	1	2	3	4	5	6	7	8	CODING		
Farbe											



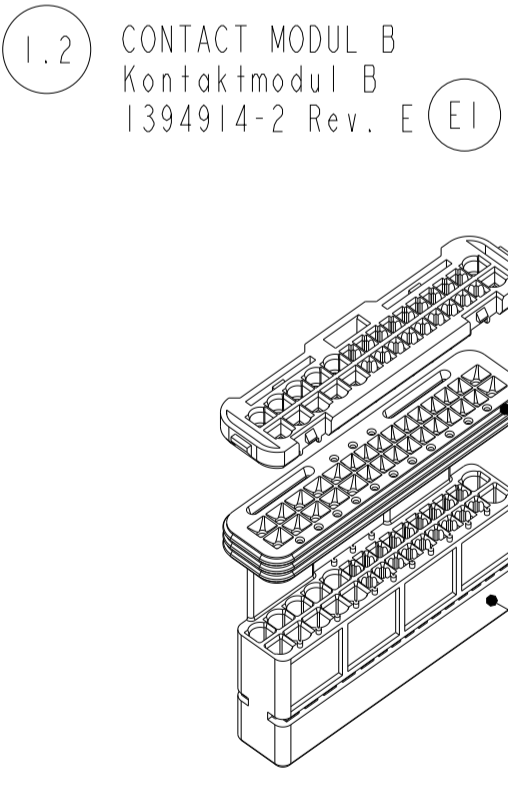
**1.1.4**  
**SLIDE**  
 Schieber  
 MATERIAL: PA66-GF30 E1  
 COLOUR: BLACK  
 Farbe: schwarz



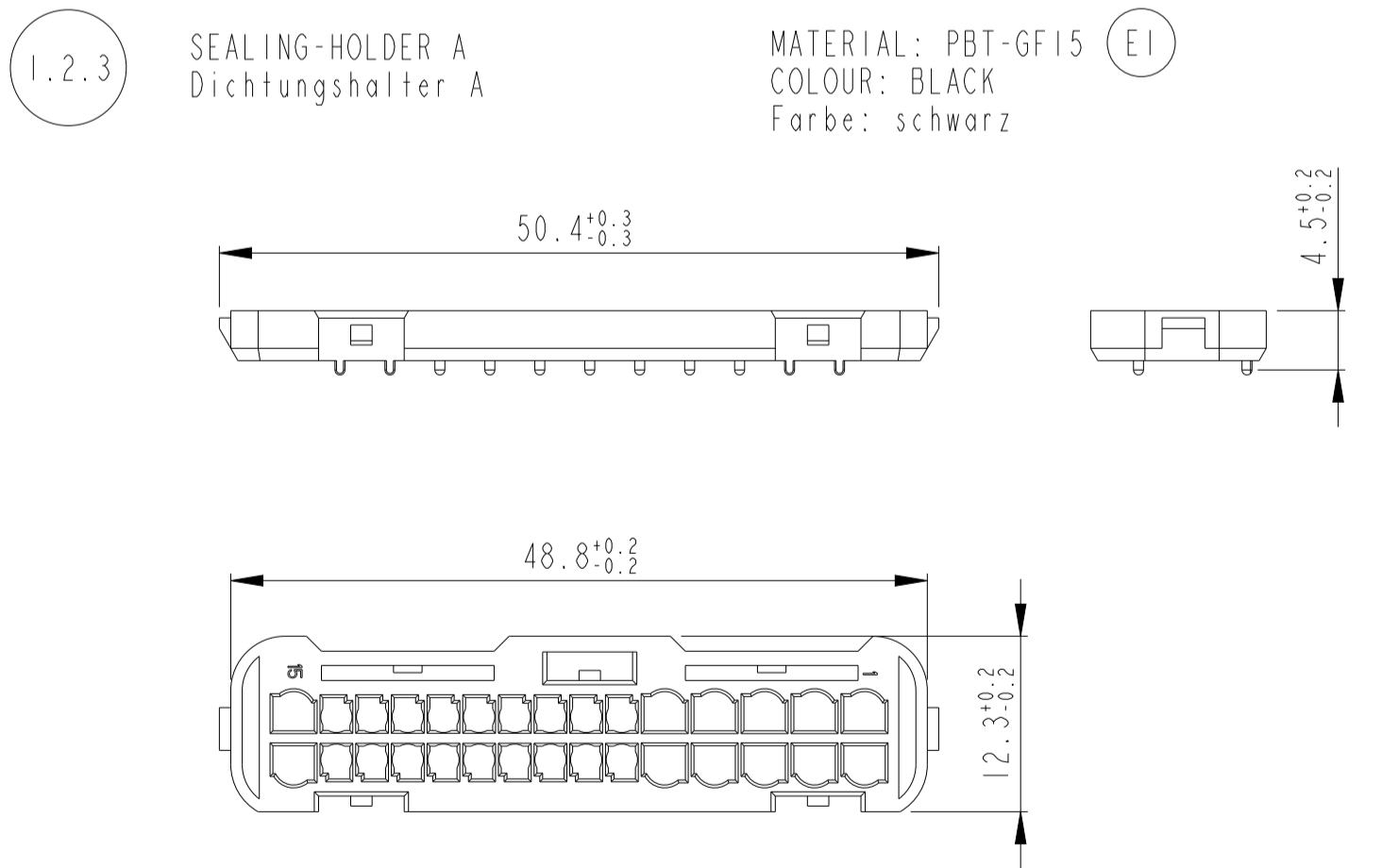
**1.2.1**  
**RECEPTACLE HOUSING COD. A**  
 Buchsengehäuse Kod. A  
 MATERIAL: PA66-GF25  
 COLOUR: BLACK  
 Farbe: schwarz



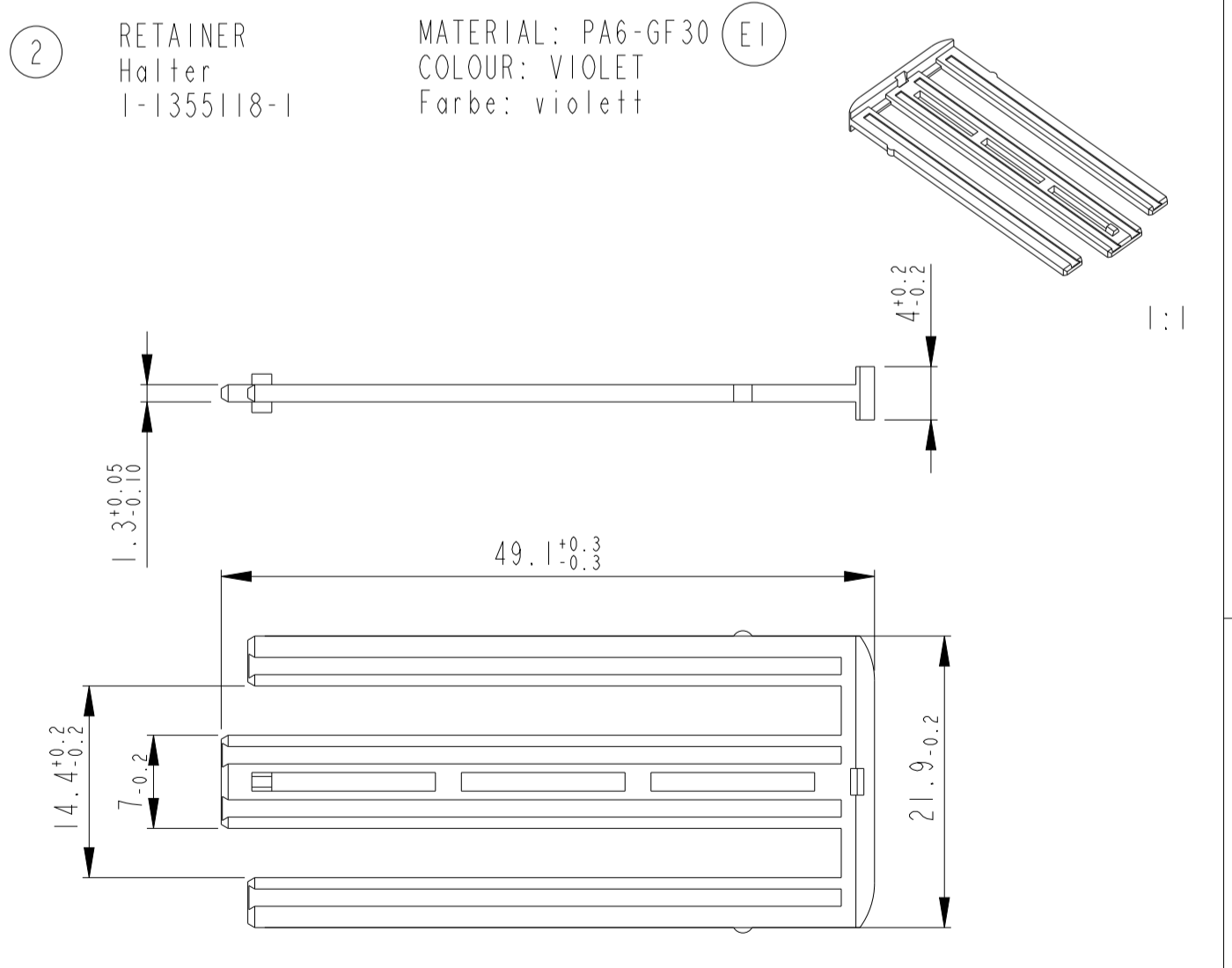
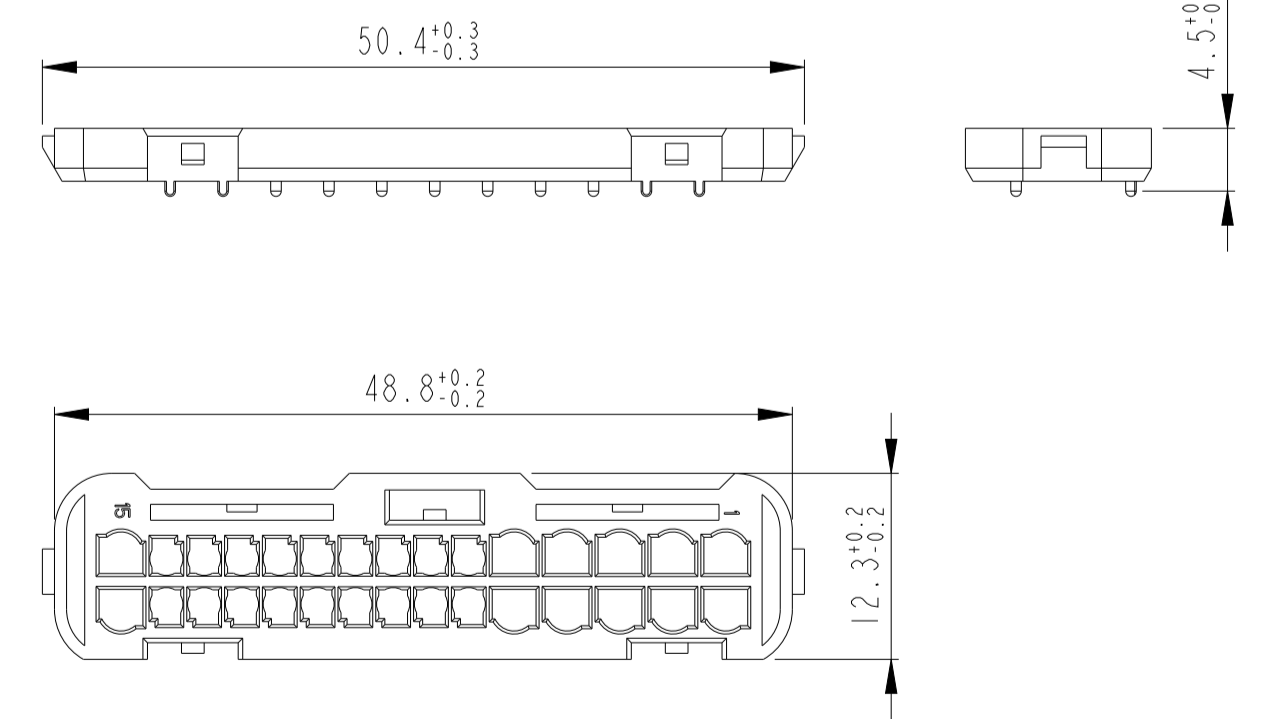
**1.3**  
**CONTACT MODUL A**  
 Kontaktmodul A  
 1394914-1 Rev. E E1



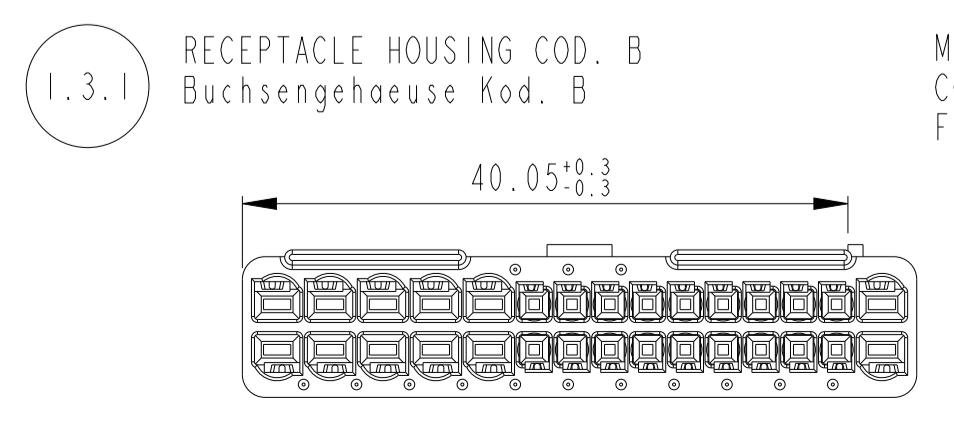
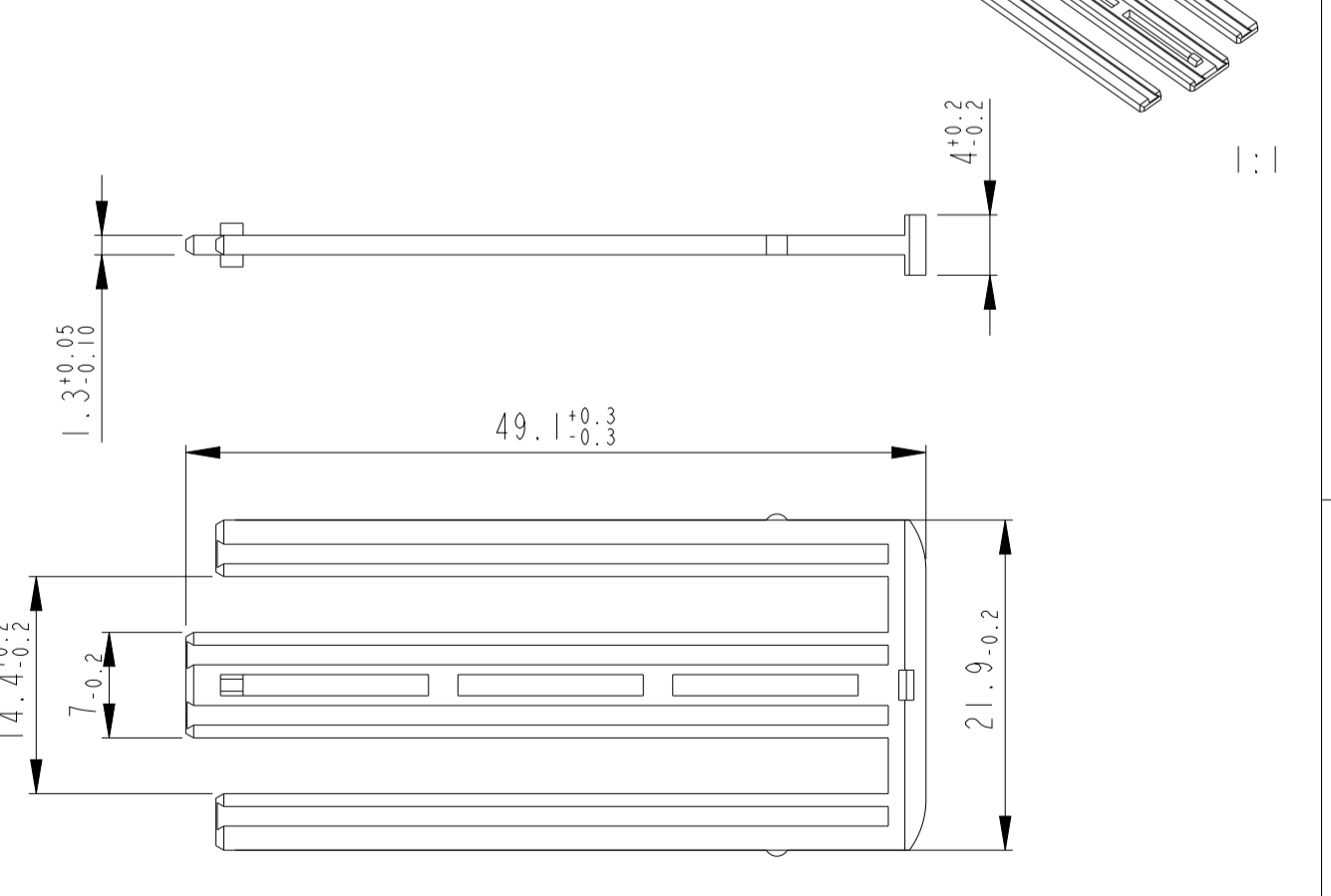
**1.2**  
**CONTACT MODUL B**  
 Kontaktmodul B  
 1394914-2 Rev. E E1



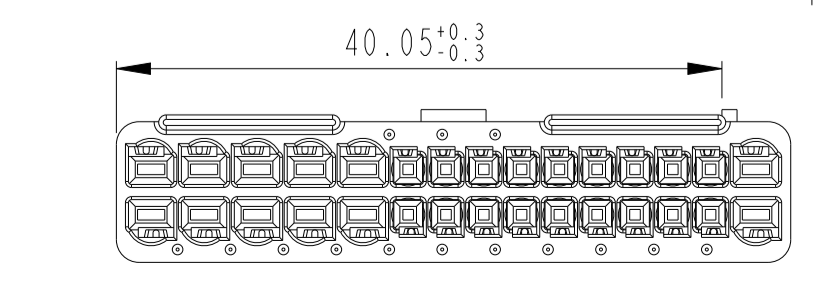
**1.2.3**  
**SEALING-HOLDER A**  
 Dichtungshalter A  
 MATERIAL: PBT-GF15 E1  
 COLOUR: BLACK  
 Farbe: schwarz



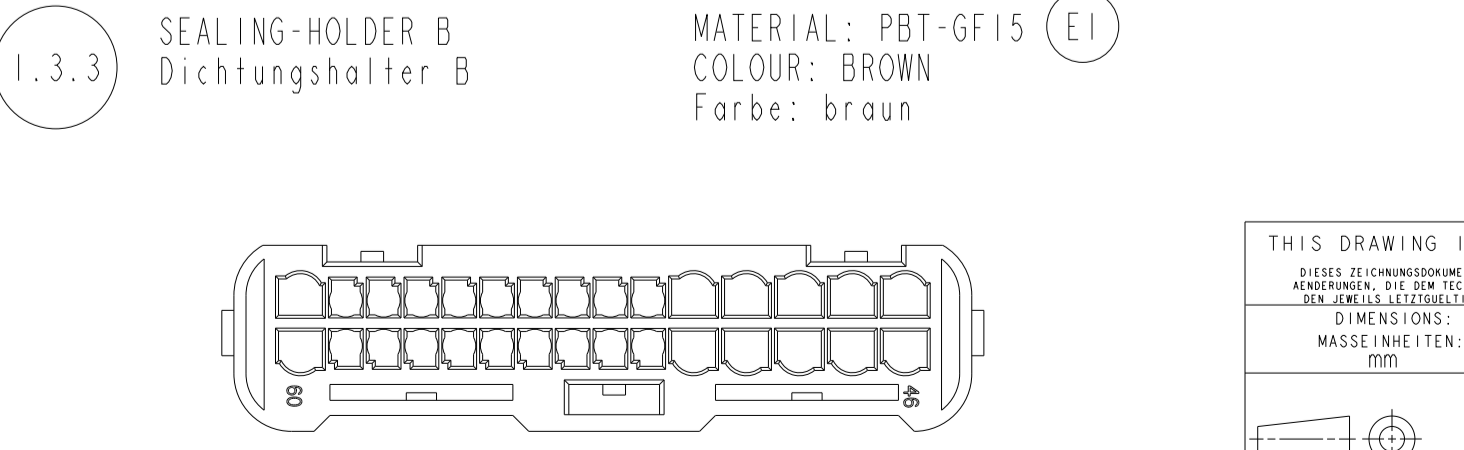
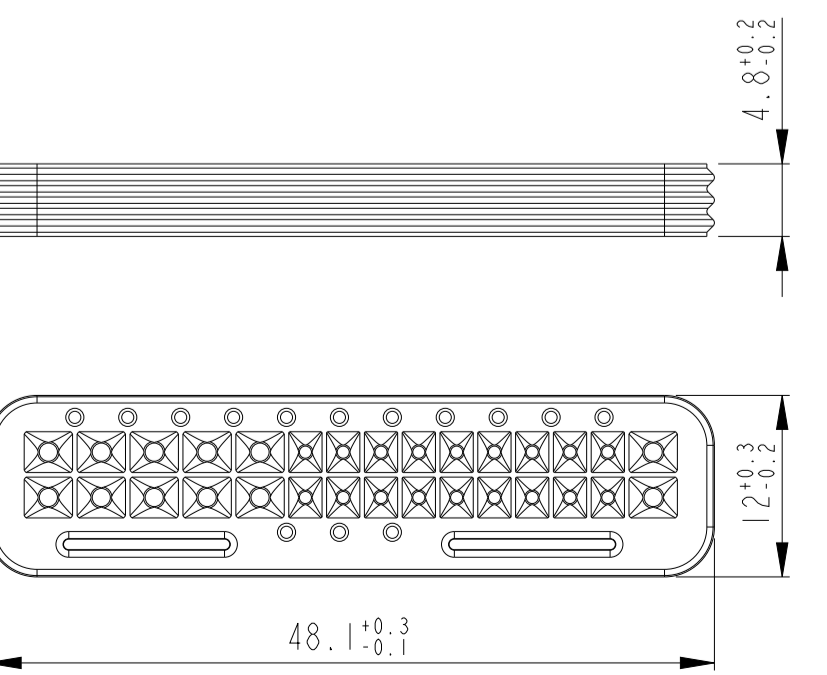
**2**  
**RETAINER**  
 Halter  
 1-1355118-1  
 MATERIAL: PA6-GF30 E1  
 COLOUR: VIOLET  
 Farbe: violett



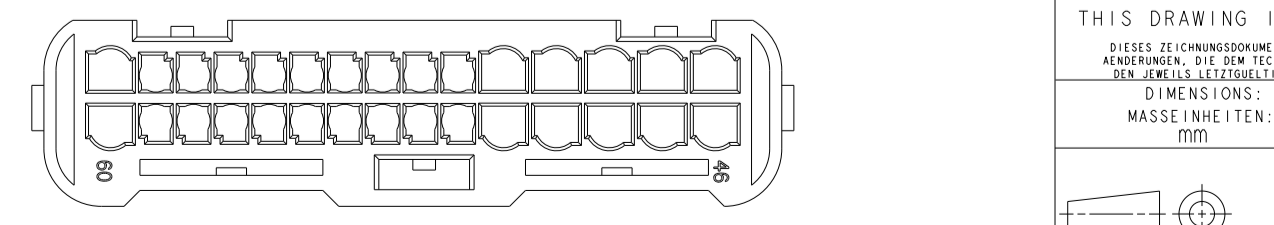
**1.3.1**  
**RECEPTACLE HOUSING COD. B**  
 Buchsengehäuse Kod. B  
 MATERIAL: PA66-GF25  
 COLOUR: BROWN  
 Farbe: braun



**1.2.2**  
**SEALING**  
 Sammeldichtung  
 MATERIAL: MVQ  
 COLOUR: REDBROWN  
 Farbe: rotbraun



**1.3.3**  
**SEALING-HOLDER B**  
 Dichtungshalter B  
 MATERIAL: PBT-GF15 E1  
 COLOUR: BROWN  
 Farbe: braun



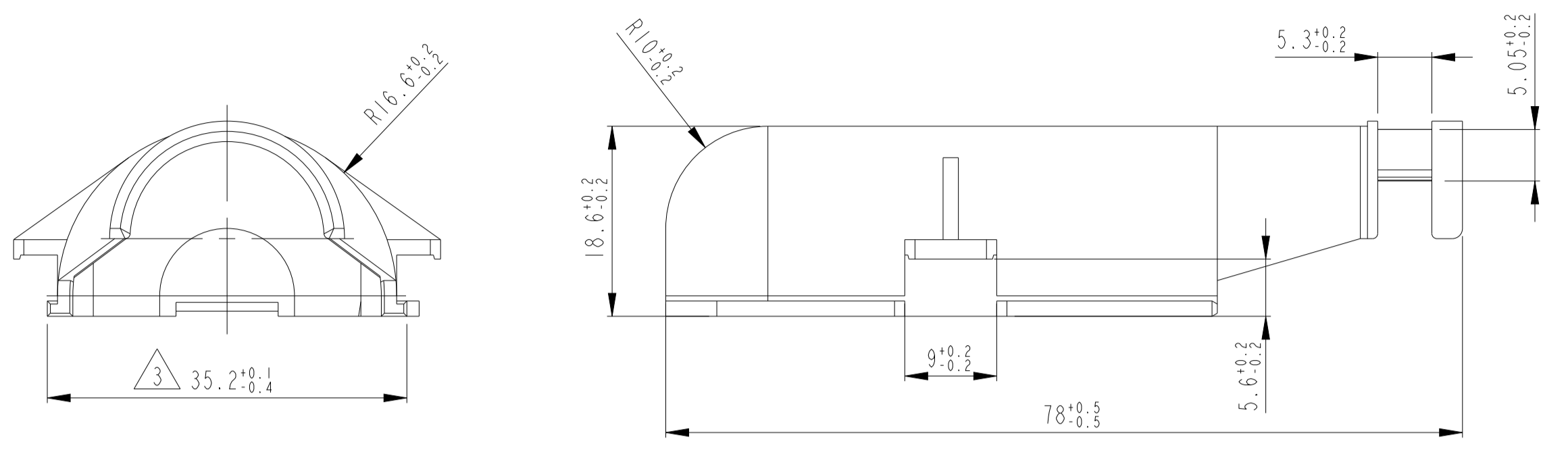
THIS DRAWING IS A CONTROLLED DOCUMENT.  
 DIESES ZEICHNUNGSSTÜCK WIRD DURCH UNS KONTROLLIERT.  
 ANMERKUNG: DIE FÜR TECHNISCHE FÜRCHSITZTÄNDIGKEIT UND VERBODENEN  
 SELBSTÄNDIGEN VERÄNDERUNGEN VERBODENEN VERÄNDERUNGEN  
 DIMENSIONS: TOLERANCES UNLESS OTHERWISE SPECIFIED: ALL DIMENSIONS IN MILLIMETERS

APVD		NAME	CONNECTOR HOUSING., 60 POSN. Steckverbindergehäuse., 60pol. MQS + 1.5mm Clean Body Contacts
CHK	B. Sellien	SIZE	140RT2002
		CAGE CODE	108-18829
		DRAWING NO.	114-18521
		SCALE	2:1
		SHEET	2 OF 3
		REV	E1

DATE: 14.08.2002  
 DRAWING NO.: 114-18521  
 SCALE: 2:1  
 SHEET: 2 OF 3  
 REV: E1

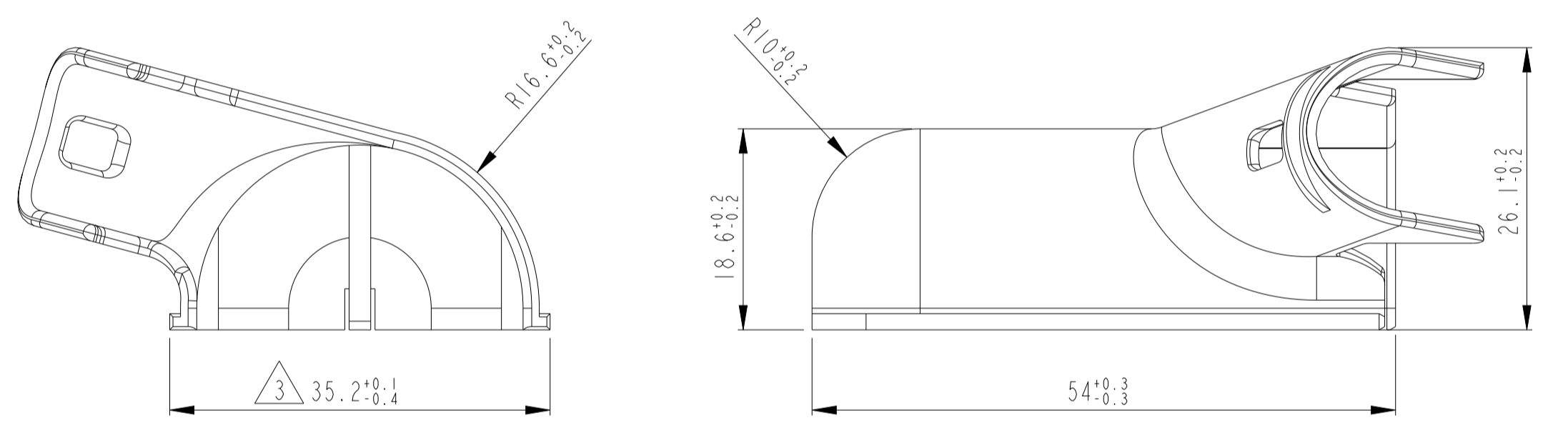
③ SHIELD, 90°  
 Abdeckkappe, 90°  
 I-1355122-2

MATERIAL: PA66-GF13  
 COLOUR: BLACK  
 Farbe: schwarz



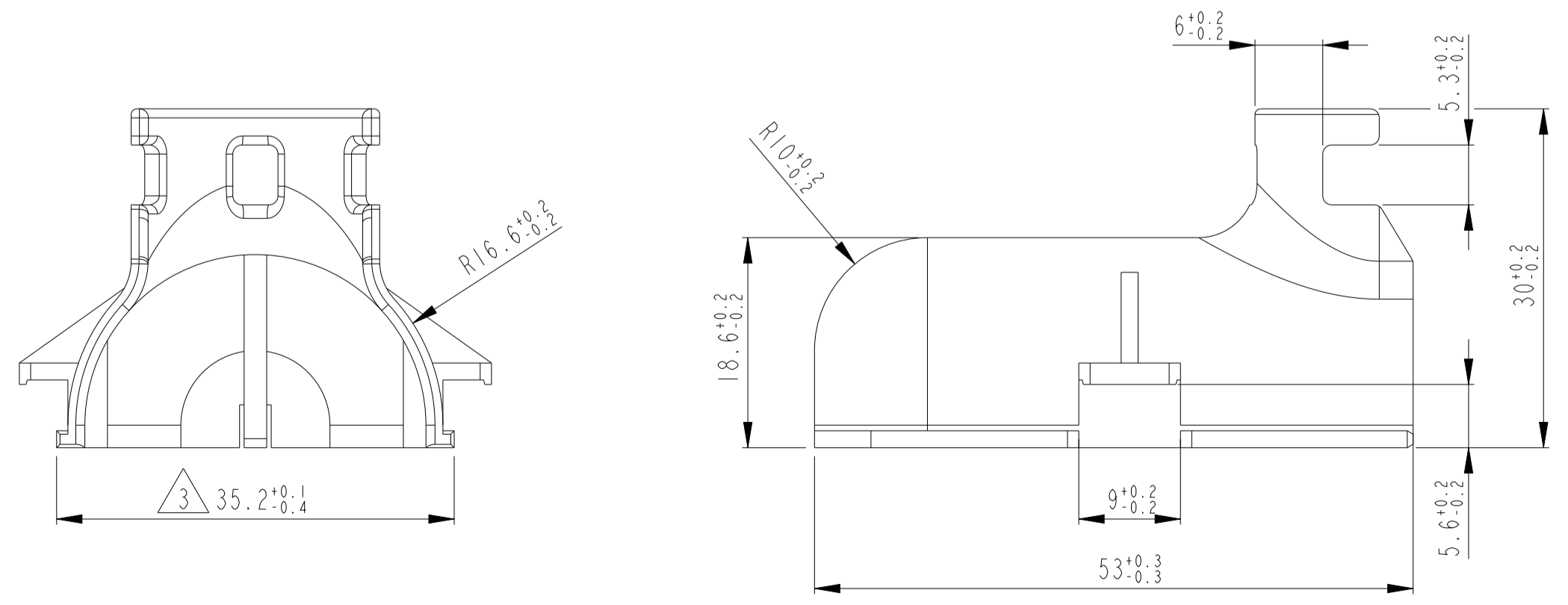
④ SHIELD, 45°  
 Abdeckkappe, 45°  
 I394910-2

MATERIAL: PA66-GF13  
 COLOUR: BLACK  
 Farbe: schwarz



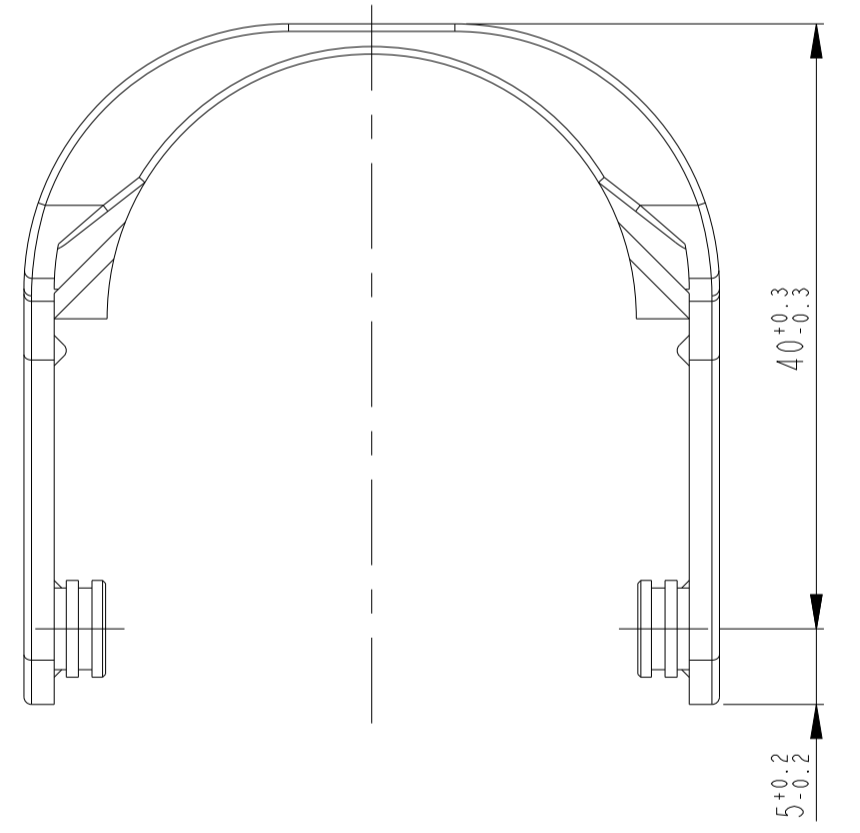
⑤ SHIELD, 180°  
 Abdeckkappe, 180°  
 I394908-3

MATERIAL: PA66-GF13  
 COLOUR: BLACK  
 Farbe: schwarz

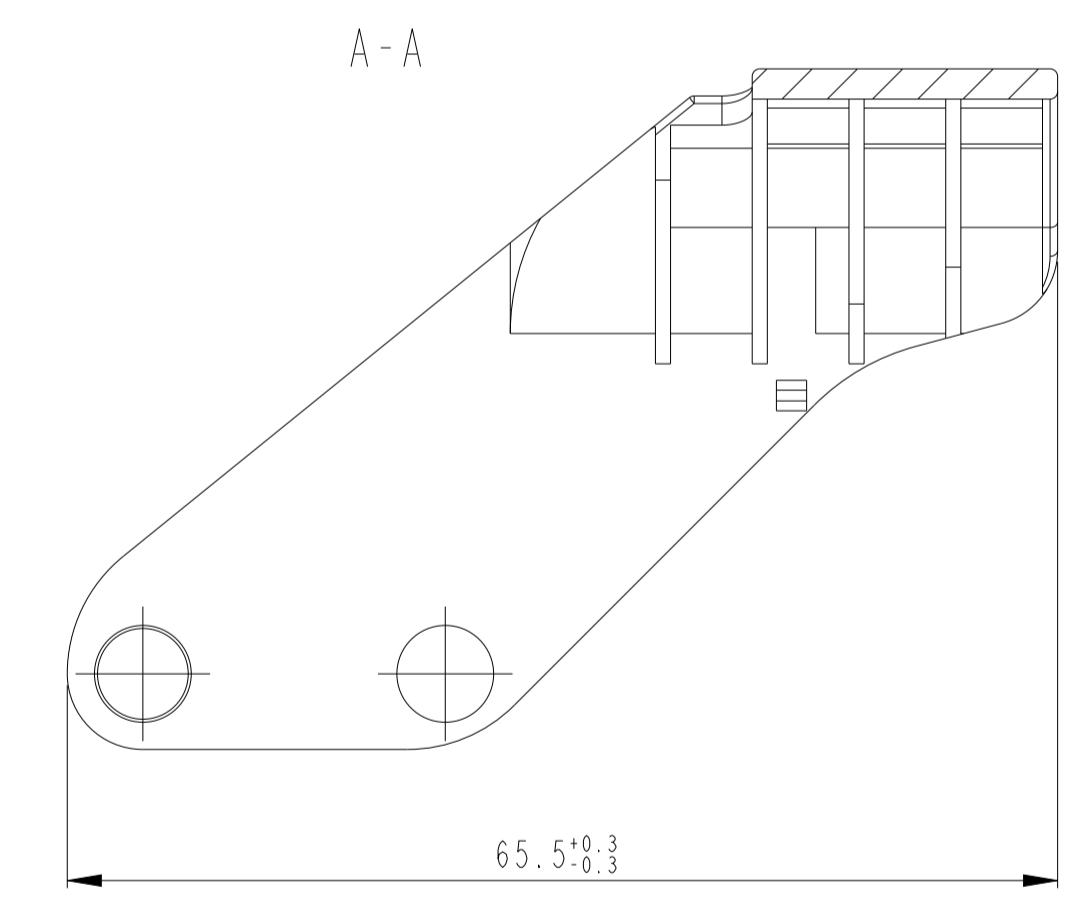
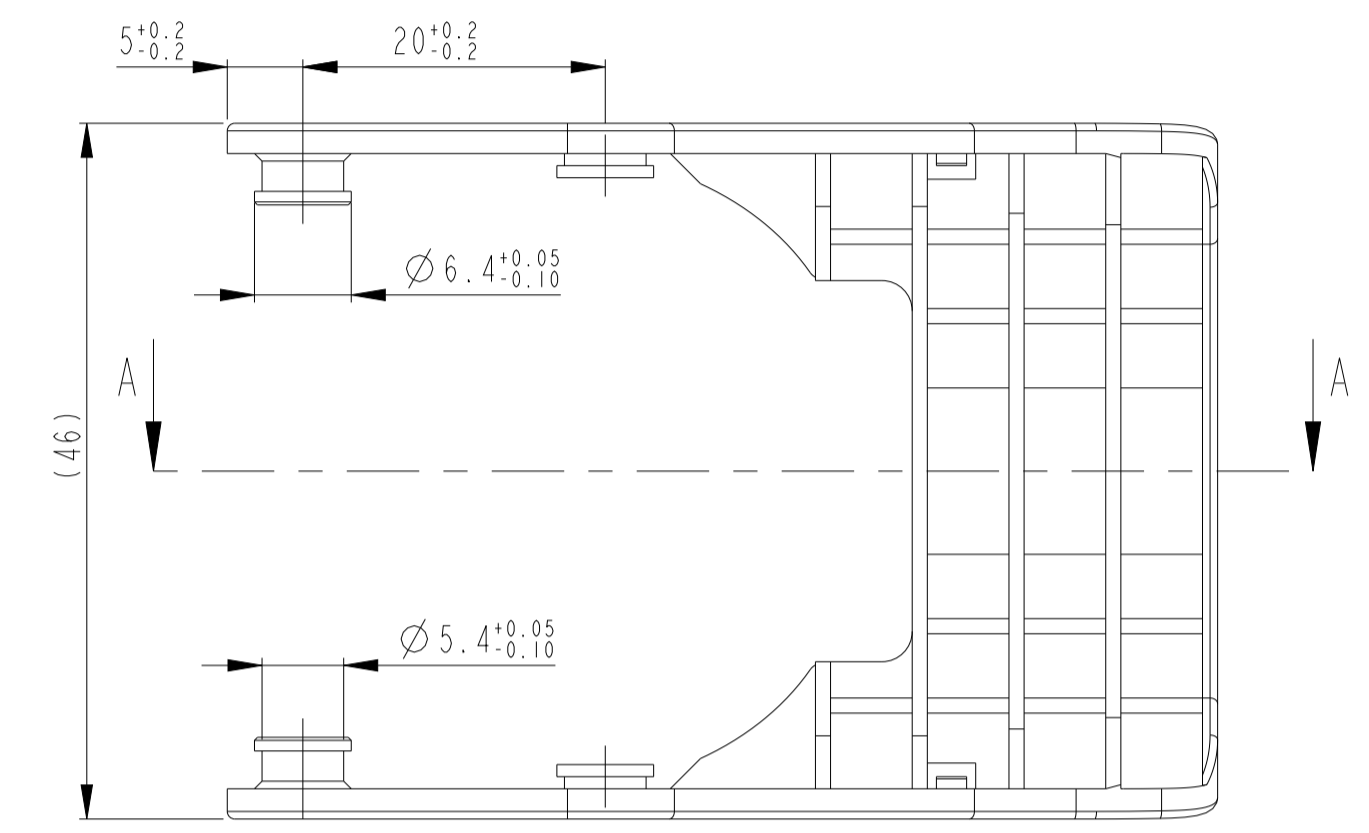


⑥ LEVER FOR RECEPTACLE HOUSING  
 Hebel fuer Aufnahmegehaeuse  
 I-1355133-1

MATERIAL: PA66-GF30  
 COLOUR: BLACK  
 Farbe: schwarz



REVISIONS			DATE	DWN	APVD
P	LYN	DESCRIPTION			
-	-	SEE SHEET 1	-	-	-



THIS DRAWING IS A CONTROLLED DOCUMENT.  
 DIESES ZEICHNUNGSDOKUMENT WURDE DURCH AUF INCORPORATED KONTROLLIERT.  
 ACHTUNG: DIESE ZEICHNUNGSDOKUMENTE SIND NUR FÜR DEN VERKEHR ZULASSIG.  
 SEIN ABDRUCK ODER VERÖFFENTLICHUNG ZULASSIG.  
 DIMENSIONS: TOLEANCES, UNLESS OTHERWISE SPECIFIED: ALLIGEMEIN: TOLERANZEN

DWN: K. Sellien	140RT2002	TE Connectivity CONNECTOR HOUSING., 60 POSN. Steckverbindergehaeuse., 60pol. MQS + 1.5mm Clean Body Contacts
CHK: B. Leonhardi	140RT2002	
APVD: -	NAME: -	RESTRICTED TO KUR FÜR: -
PRODUCT SPEC: 108-18829	SIZE: A1	CAGE CODE: 00779
APPLICATION SPEC: 114-18521	DRAWING NO: 1534903	SCALE: 2:1
VERARBEITUNGSSPEZ: -	WEIGHT: -	SHEET: 3
FINISH/OBERFLAECHE/FARBE: -	GEWICHT: -	OF: 3
	CUSTOMER DRAWING	BLATT: 3
	/KUNDENZEICHNUNG	VON: 3

# Mouser Electronics

Authorized Distributor

Click to View Pricing, Inventory, Delivery & Lifecycle Information:

[TE Connectivity:](#)

[3-1534903-1](#)