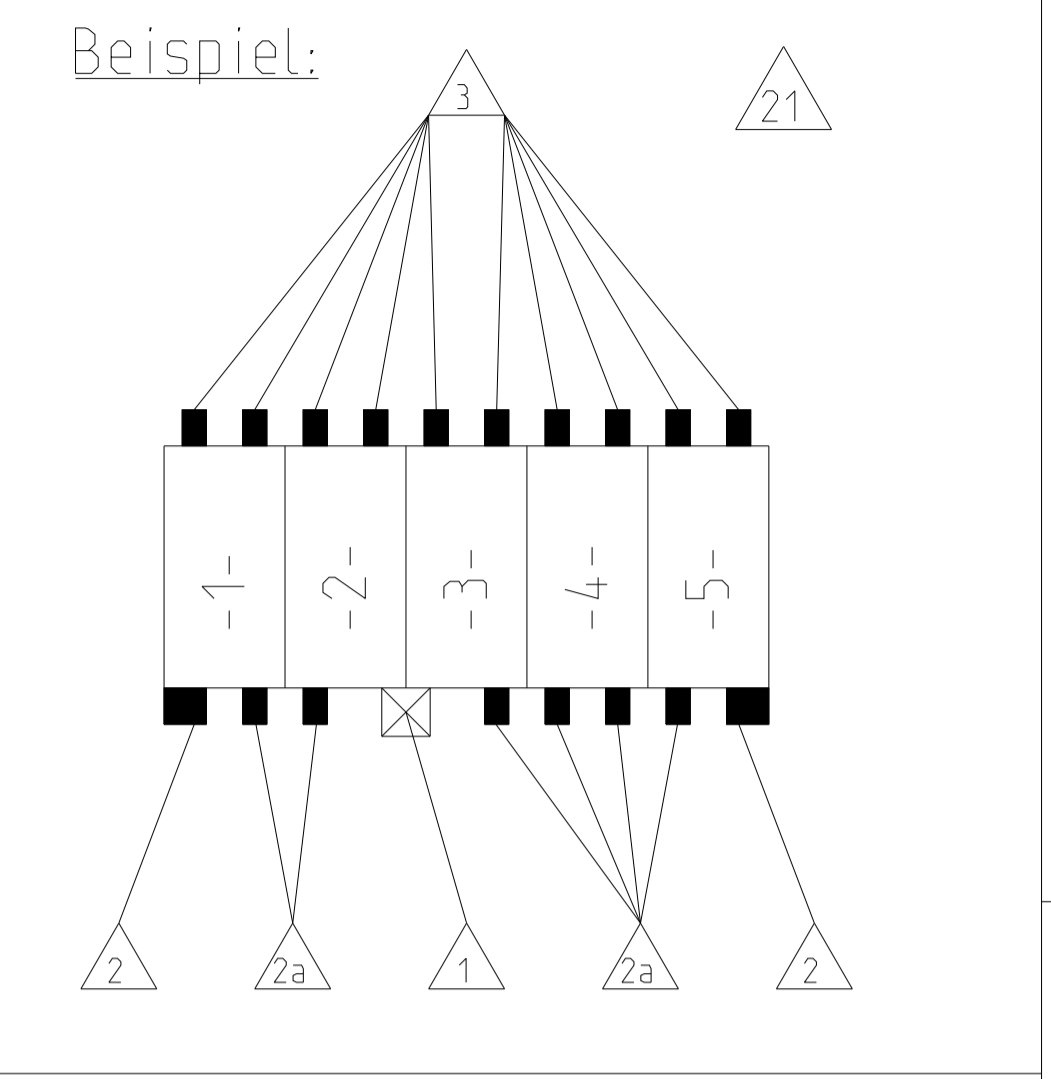


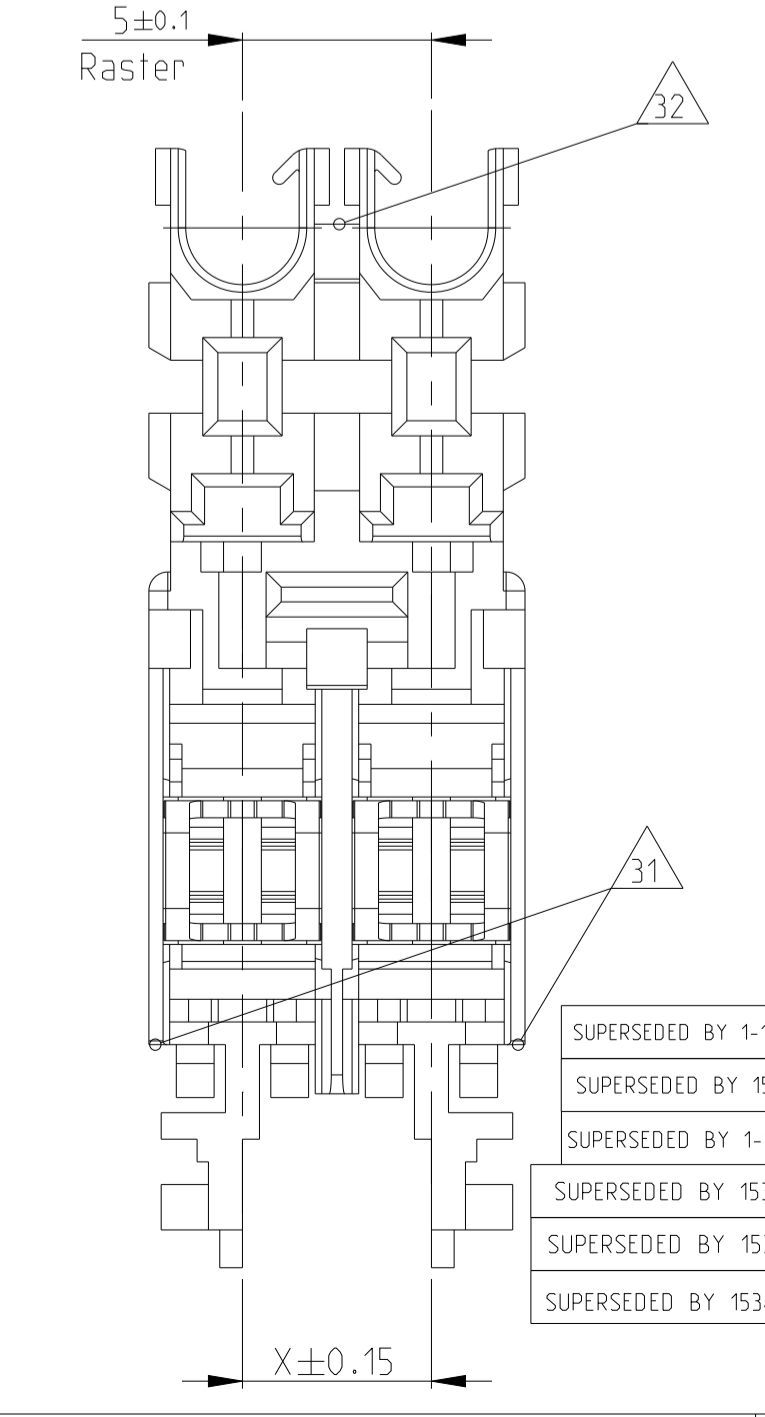
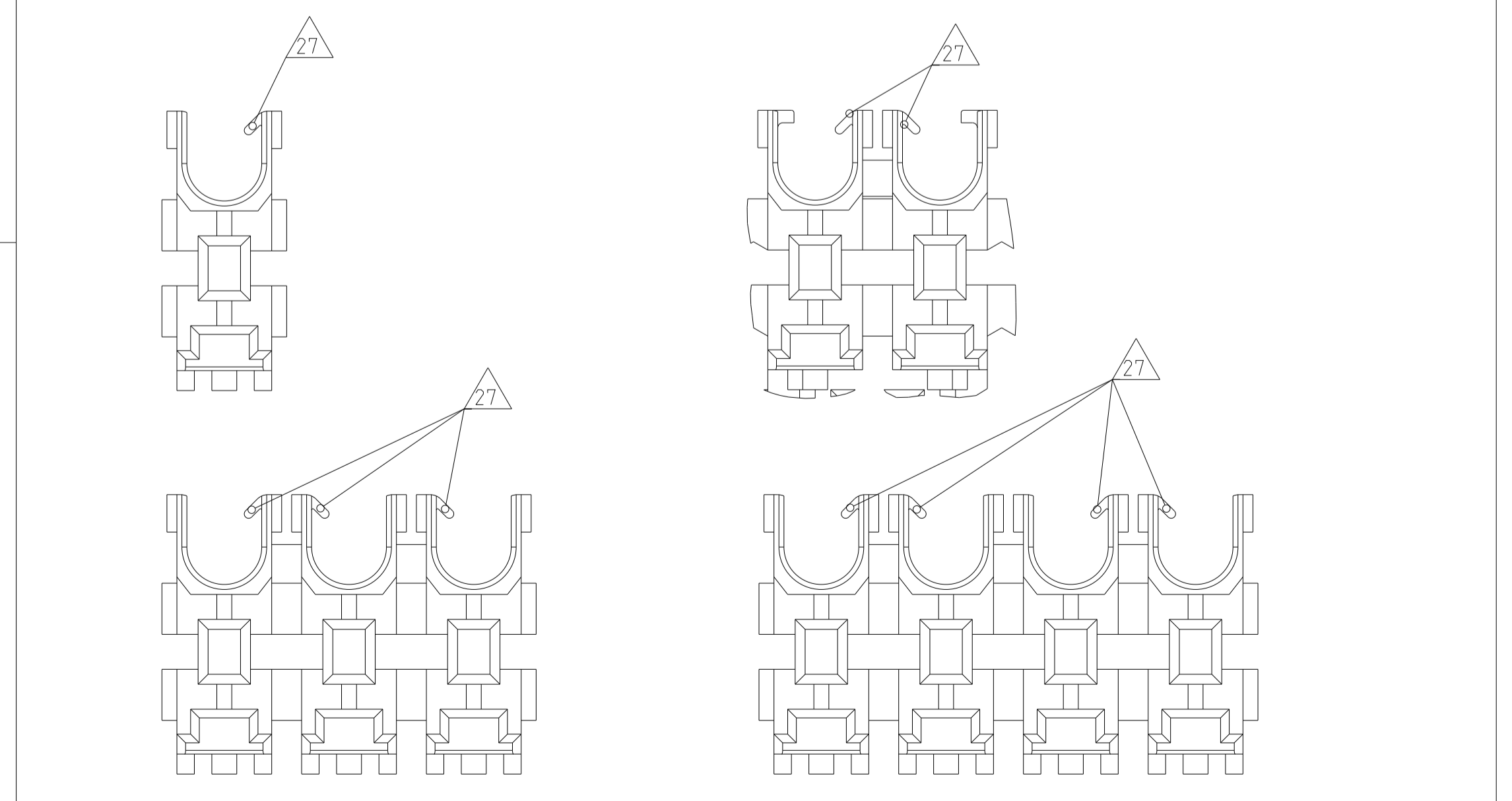
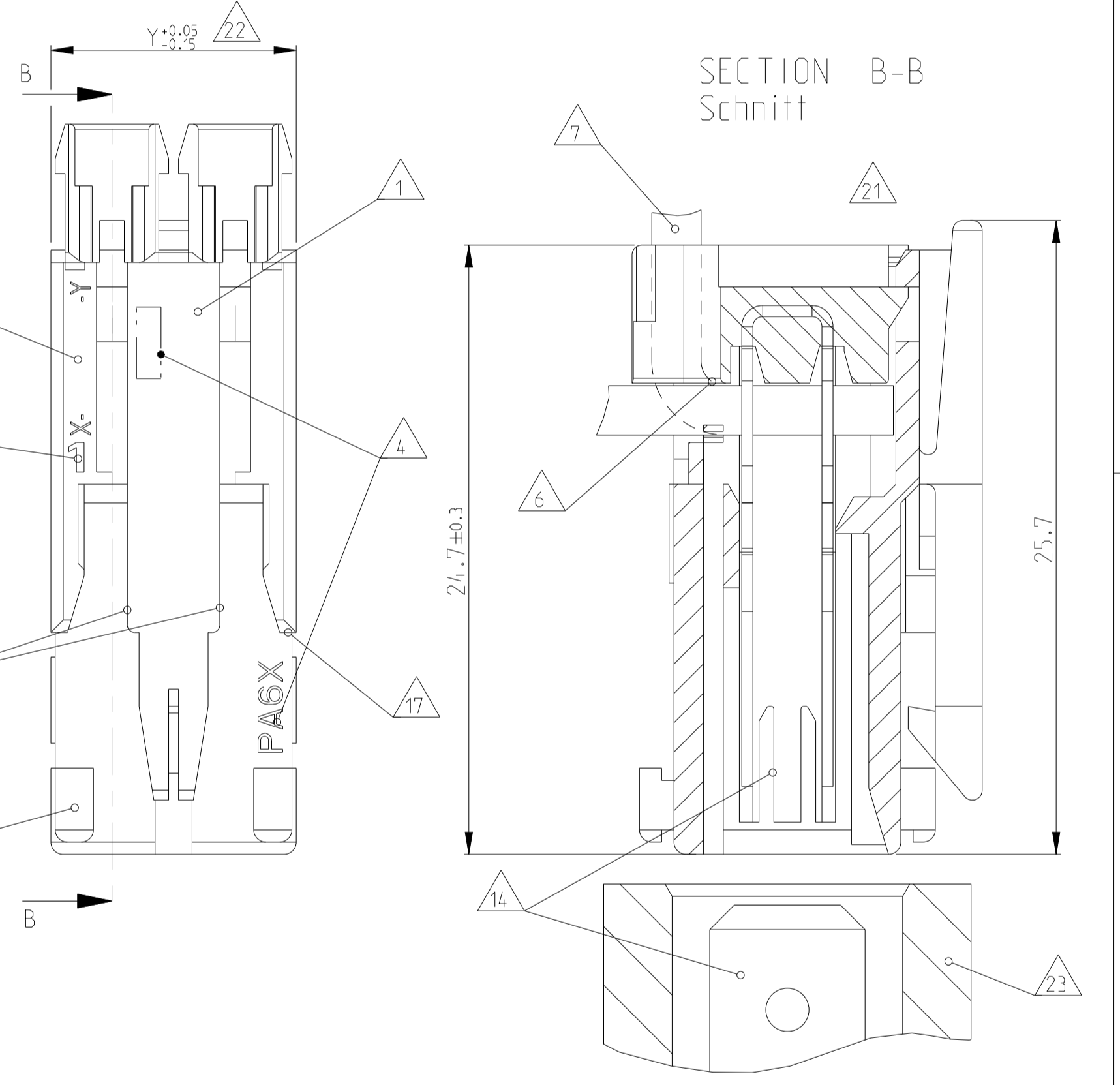
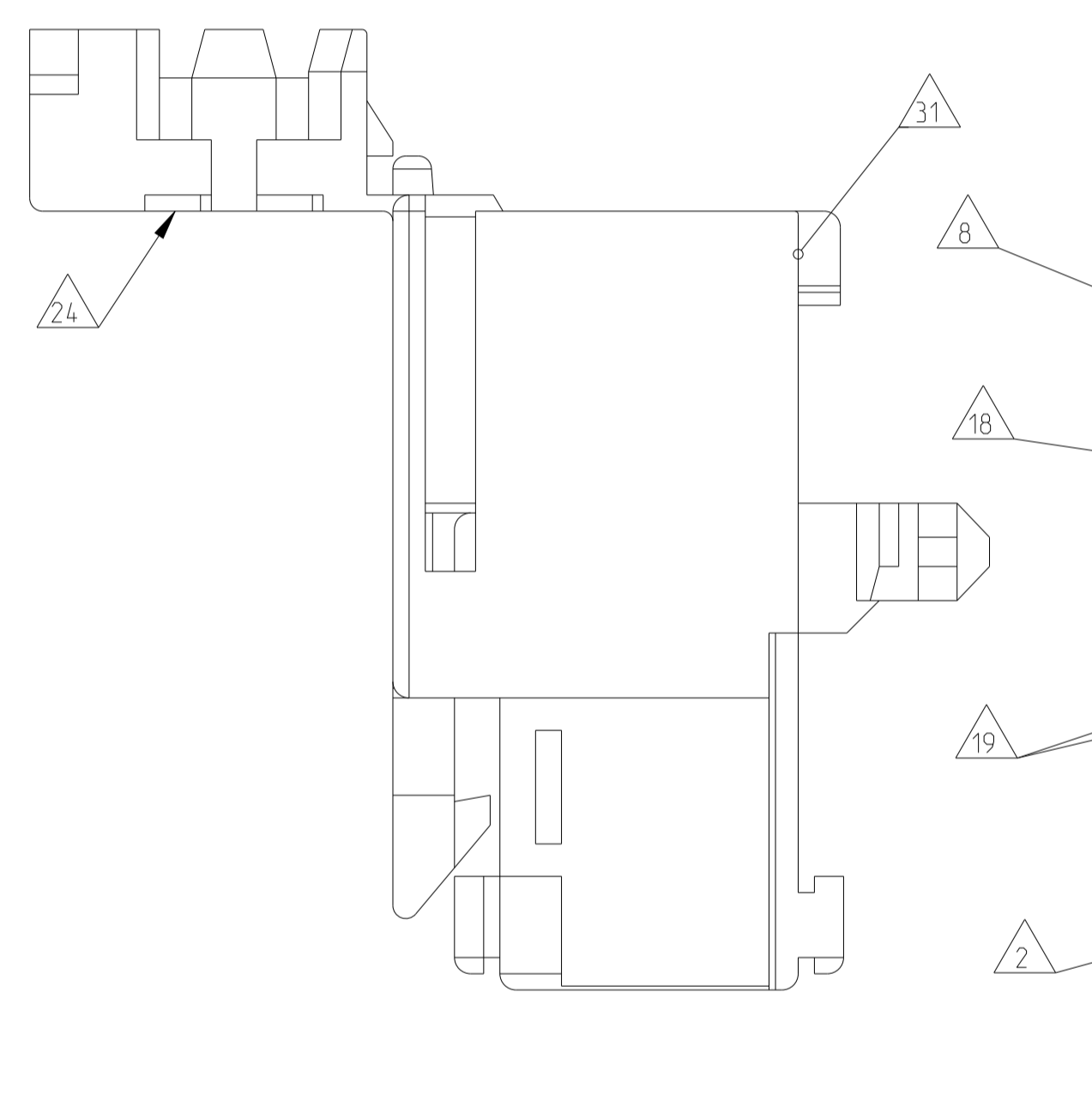
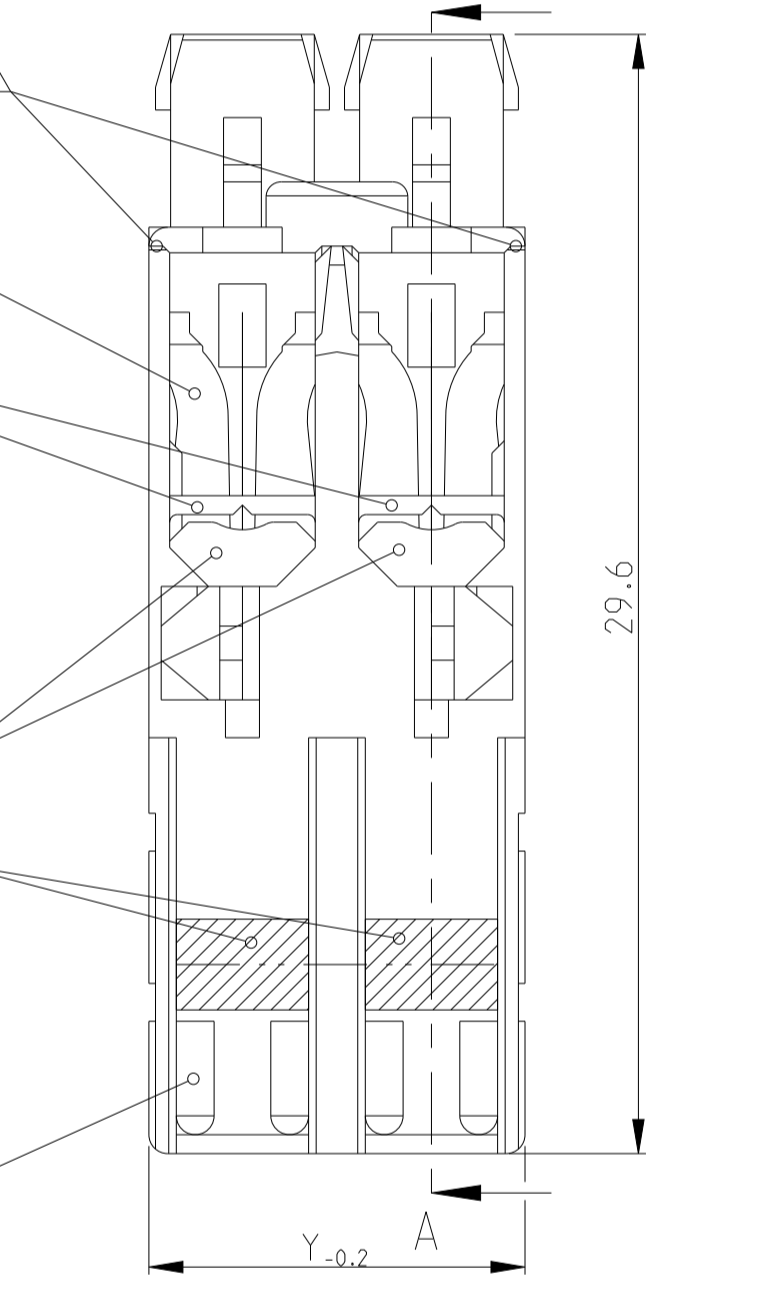
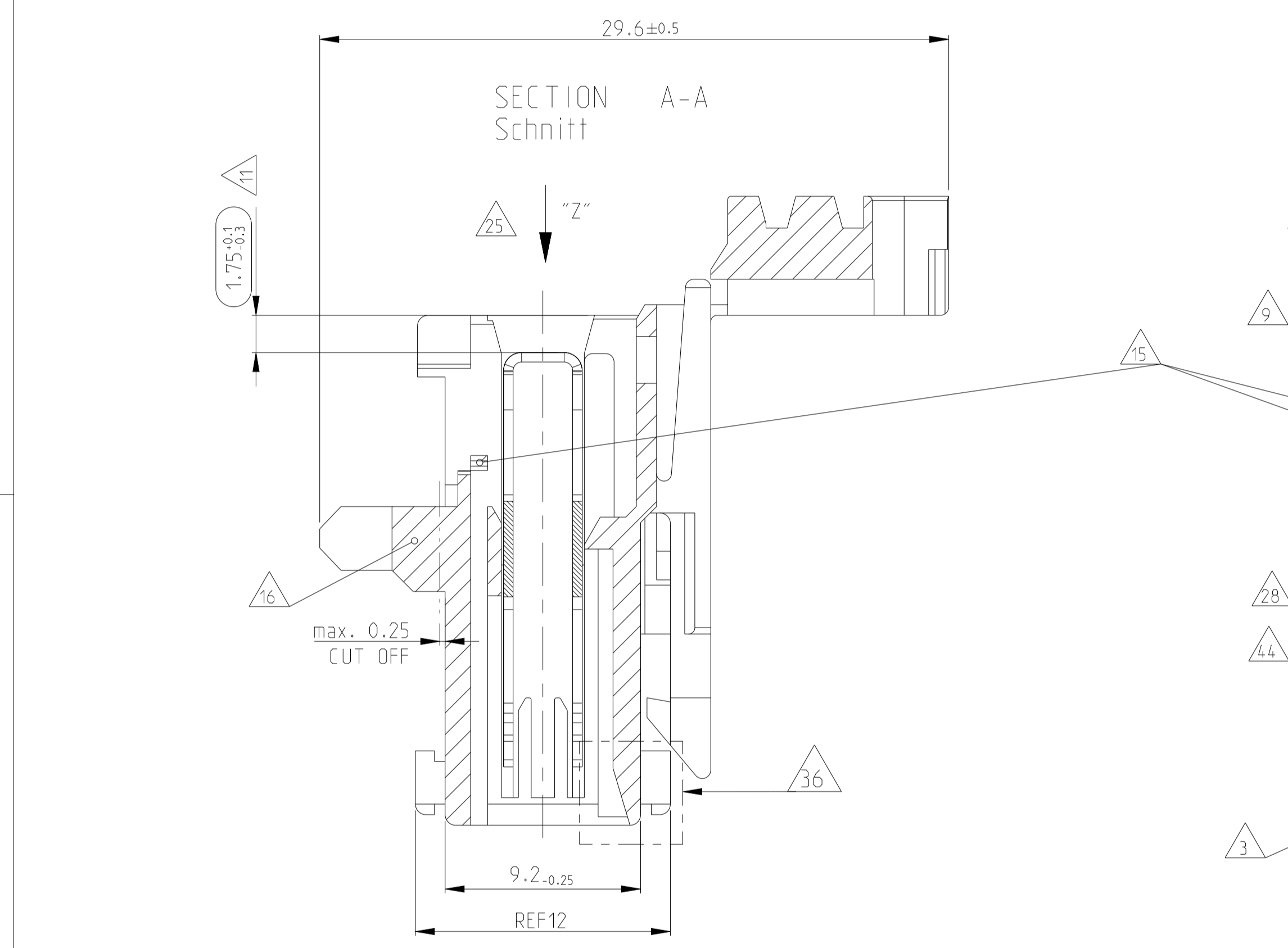
- 1 LOCKING DEVICE BETWEEN CAVITY-NO. Verrastung zwischen Kammer-Nr.
- 2 KEYING RIB ON FIRST AND LAST CAVITY Kodierrippen bei erster und letzter Kammer SEE 33
- 2a TYPICAL KEYING RIB Typische Kodierrippen SEE 33
- 3 POLARIZATION RIB (ALL) Polarisierungsrippen (alle) SEE 19
- 4 TE LOGO, MATERIAL DESCRIPTION (PA6.6 / PA6 / PA66) TE LOGO, Materialbezeichnung (PA6.6 / PA6 / PA66)
- 5 MATERIAL PA6 (IGWT 750 °C WITHOUT FLAME) Material PA6 (Gütekennzeichnung 750 °C ohne Flamme)
- 6 CONNECTOR WITH SINGLE WIRE FOR WIRE RANGE: 1.0-1.5mm? SEE 2 AND APPL. SPEC. NO. 114-18288 Connector mit Einzelanschlag fuer Litze: 1.0-1.5mm? siehe 2 und Appl. Spec. Nr. 114-18288
- 7 STRANDED WIRE BENT TO 90° (ONLY FOR SINGLE WIRE POSSIBLE) Litze 90° gebogen (nur bei Einzelanschlag moeglich)
- 8 TE NO. (HOUSING PN, PRE- AND SUFFIX ONLY) TE Nr. (Gehaeuse PN, nur Vor- und Nachstrichzahl)
- 9 CAVITY LOADED WITH CONTACT FOR DGB 1.0-1.5mm? (CuNiSi POSTSILVERED) Kammer bestueckt mit Kontakt fuer DGB 1.0-1.5mm? (CuNiSi postsilbervered)
- 10 PACKAGING SEE SPEC. 107-18008 Verpackung siehe Verpackungsanweisung 107-18008
- 11 CONTACT POSITION IN CAVITY Kontaktlage in Kammer
- 12 ASS'Y PN, ONLY PRE- AND SUFFIX, ATTENTION: IDENTIFICATION OF THE COMPLETE ASS'Y PN ONLY POSSIBLE WITH PRE-, SUFFIX, MATERIAL AND CHART. THE COMPLETE ASS'Y PN IS VISIBLE ON PACKAGING Ass'y PN, nur Vor- und Nachstrichzahl, Achtung: Identifizierung der kompletten Ass'y PN nur mit Vor-, Nachstrichzahl, Material- und Tabelle moeglich. Die komplette Ass'y PN ist auf der Verpackung ersichtl.
- 13 NOTE 2, 2a, 3, IN PROCESS CUT OFF INDIVIDUAL Im Prozess betrieb abschneidbar
- 14 SLOT ACCEPT TAB 6.3x0.8, 4.8x0.8 AT DIN e.g. 46244 Kontaktbereich geeignet fuer Tab 6.3x0.8, 4.8x0.8 nach DIN z.B. 46244
- 15 WIRE SUPPORT Drahtunterstuetzung
- 16 REEL CLIPS CAN BE CUT OFF Reelverrastung kann abgeschnitten werden

- 17 MATING STOP Tiefenanschlag
- 18 HSG. CAVITY NO.1 Gehaeuse Kammer Nr.1
- 19 SPECIAL LOCKING DEVICE ONLY 2POS. HOUSING Besondere Hakengeometrie nur bei 2pol. Gehaeuse
- 20 MAX. 4 STRANDED WIRE 1.5mm<sup>2</sup> IF USING CONTACT Max. 4 Litzen 1.5mm<sup>2</sup> bei Bestueckung mit Kontakt
- 21 VIEW WITH CLOSED COVER Ansicht mit geschlossenem Deckel gezeichnet
- 22 EXPANSION OF DIMENSION "Y" AFTER TERMINATION BY USING 4 POS. CONNECTORS WITH 1.5mm<sup>2</sup> STRANDED WIRE SEE APPL. SPEC. Aufweitung Mass "Y" nach dem Anschlag bei 4pol. Connectoren mit 1.5mm<sup>2</sup> Litze siehe Appl. Spec.
- 23 TE RAST 5 TAB HEADER e.g. PN 521 382-X TE RAST 5 Tab Waenge z.B. PN 521 382-X
- 24 AREA FOR COLOUR MARKING POSSIBLE Platz fuer farbiges Markierung moeglich
- 25 KEYING, VIEW AT DIRECTION "Z" Kodierschema, Ansicht in Richtung "Z"
- 26 LOCKING DEVICE INSIDE OF THE HOUSING (ONLY 1POS. HOUSING) Verrastung innerhalb des Gehaeuses (nur bei 1pol. Gehaeusen)
- 27 ONLY ON 16A VERSION (e.g. 1418863), FOR HOOK POSITION SEE BELOW, NO HOOKS ALLOWED ON OUTER WALLS, EXCEPT ON 1POS. HOUSING. Nur 16A Variante (z.B. 1418863). Siehe fuer Hakenposition auch unten bzw. keine Haken an aeuBeren Waengden erlaubt, auBer bei 1pol.
- 28 PN 1418863, 1418864 (16A VERSION) WITH EXTRA WALL IN THE FRONT PN 1418863, 1418864 (16A Variante) mit zusaetzlicher Wand vorne
- 29 HOUSING MATERIAL PA6.6, UL-V 2 Gehaeuse Material PA6.6, UL-V 2
- 30 COVER SHOWN WITHOUT HOUSING Deckel wird ohne Gehaeuse gezeigt
- 31 EXTERNAL WALLS FOR SNAPPING COVER TO BE REMOVED ON 2POS.- 4POS. HOUSINGS AeuBere Wand an 2pol. - 4pol. Varianten, um Deckel einzurasten, koennen entfallen
- 32 EXTENSION OF WALL, EXCLUDING 1POS. HOUSING ATTENTION: CHANGES TO BE IMPLEMENTED ON ALL TOOLS (10A and 16A) Vert. Eruegerung der Zwischenwand, betrifft nicht 1pol. Variante Achtung: Aenderung in allen Werkzeugen, direkt und indirekt (10A und 16A)
- 33 ATTENTION! NOTE 2, 2a, 3, ARE CURRENTLY BEING CHANGED IN THE TOOLS Achtung! Note 2, 2a, 3, werden zur Zeit im Werkzeug geaendert

LOC	DIST	REV	DATE	OWN	APVD
A1	-	K9	14 JUN 2018	KD	FL
		K10	18 JUN 2020	SK	FL
		K11	29 JUN 2020	SK	FL
		K12	27 AUG 2021	PJ	FL



ADDITIONAL NOTE SEE SHEET 2 OF 3



HOUSING-NO. Gehaeuse-Nr.	ASSY NO. Assy Nr.	COLOR CODE	DIM "X" Mass "X"	DIM "Y" Mass "Y"
3-1418864-4	3-2178661-4	BLUE	15	19.95
2-1418864-4	2-2178661-4	BLUE	15	19.95
1-1418864-4	1-2178661-4	BLUE	15	19.95
0-1418864-4	0-2178661-4	BLUE	15	19.95
1-1418864-3	1-2178661-3	BLUE	10	14.95
0-1418864-3	0-2178661-3	BLUE	10	14.95
0-1418864-2	0-2178661-2	BLUE	5	9.95
0-1418864-1	0-2178661-1	BLUE	-	4.95
3-1418864-4	3-1534073-4	BLUE	15	19.95
2-1418864-4	2-1534073-4	BLUE	15	19.95
1-1418864-4	1-1534073-4	BLUE	15	19.95
0-1418864-4	0-1534073-4	BLUE	15	19.95
1-1418864-3	1-1534073-3	BLUE	10	14.95
0-1418864-3	0-1534073-3	BLUE	10	14.95
0-1418864-2	0-1534073-2	BLUE	5	9.95
0-1418864-1	0-1534073-1	BLUE	-	4.95
1-1418863-4	1-1241171-4	BLUE	15	19.95
0-1418863-4	0-1241171-4	BLUE	15	19.95
1-1418863-3	1-1241171-3	BLUE	10	14.95
0-1418863-3	0-1241171-3	BLUE	10	14.95
0-1418863-2	0-1241171-2	BLUE	5	9.95
0-1418863-1	0-1241171-1	BLUE	-	4.95

THIS DRAWING IS A CONTROLLED DOCUMENT.   
 DIESER ZEICHNUNGSDRUCK WIRD DURCH KEIN REPRODUKTIONSBESONDERER ZIEL ODER SONSTIGEN VERFAHREN ERZEUGT.   
 DIE KOPPIERTEN VERSIONEN ANZUEHMENDE BEFUGNISSE BEFUGNISSE SIND KEIN ANTEIL DER ORIGINALZEICHNUNG.

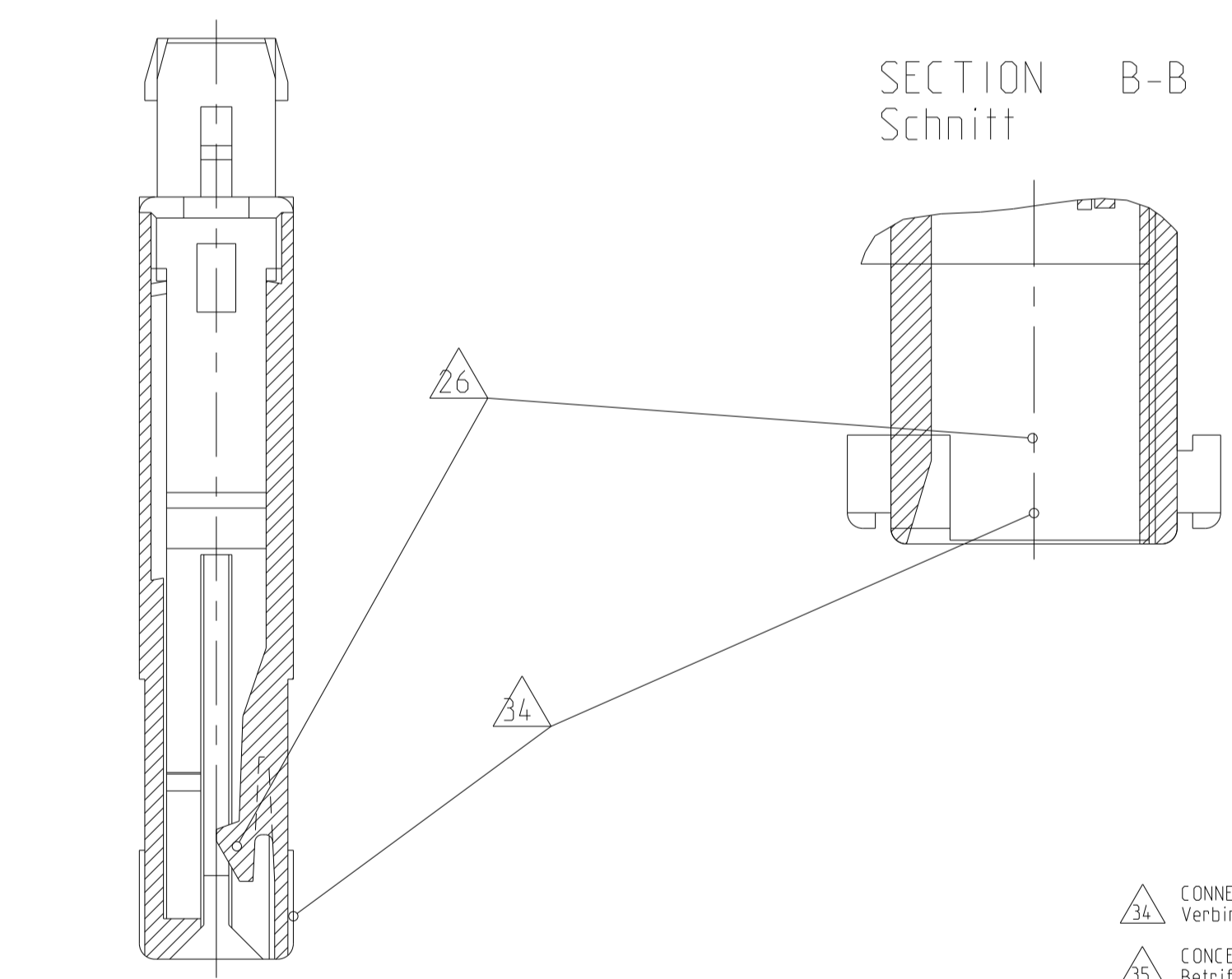
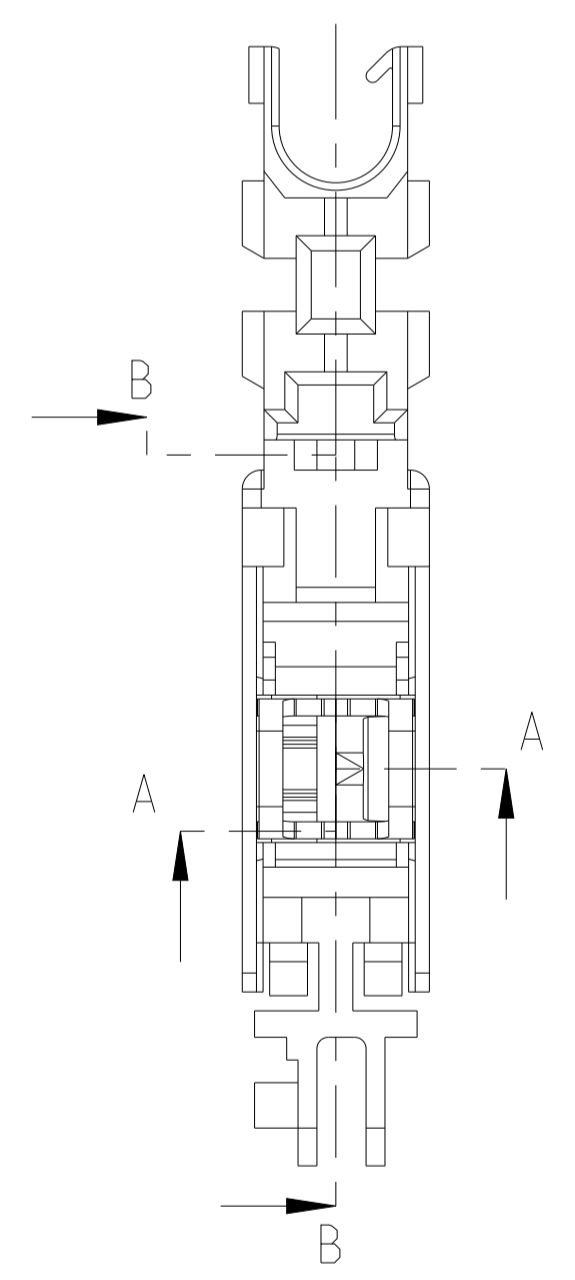
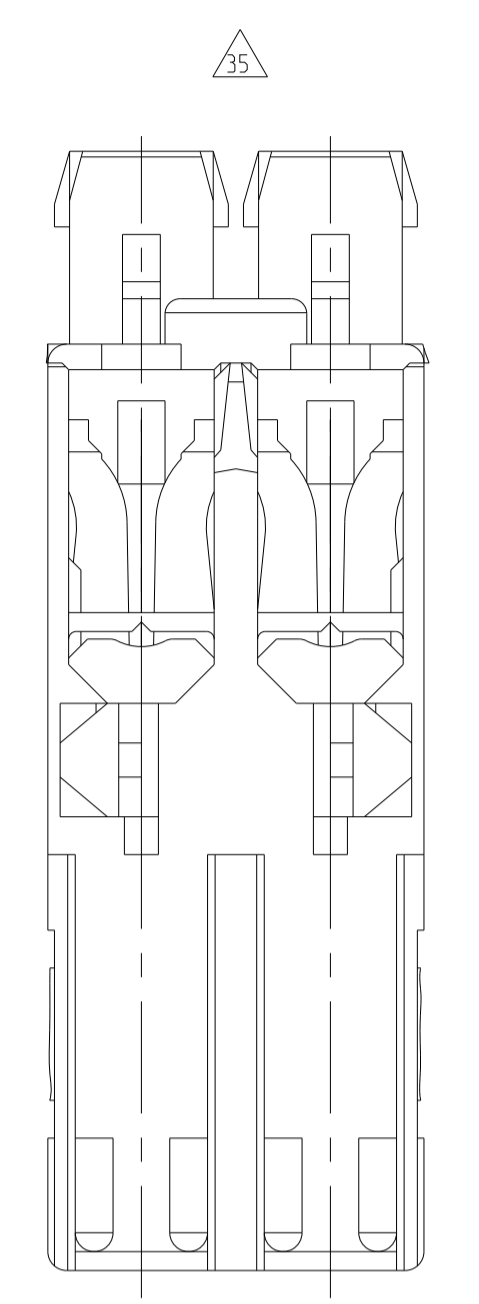
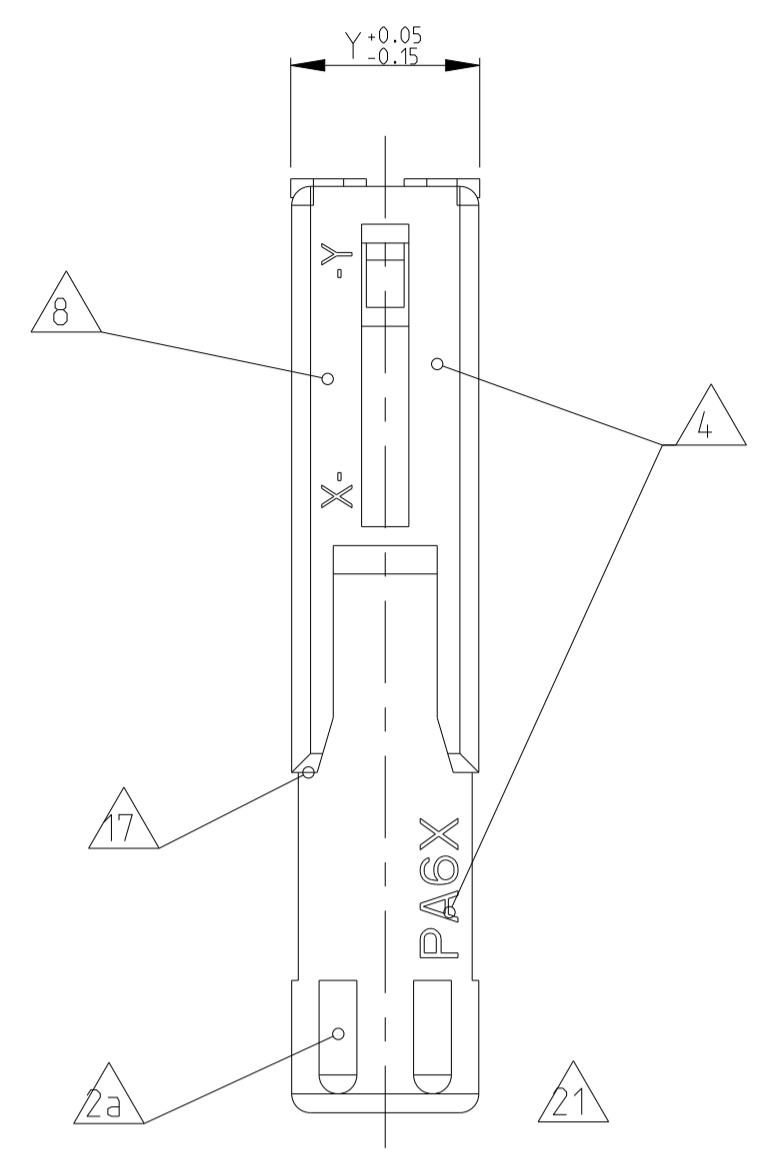
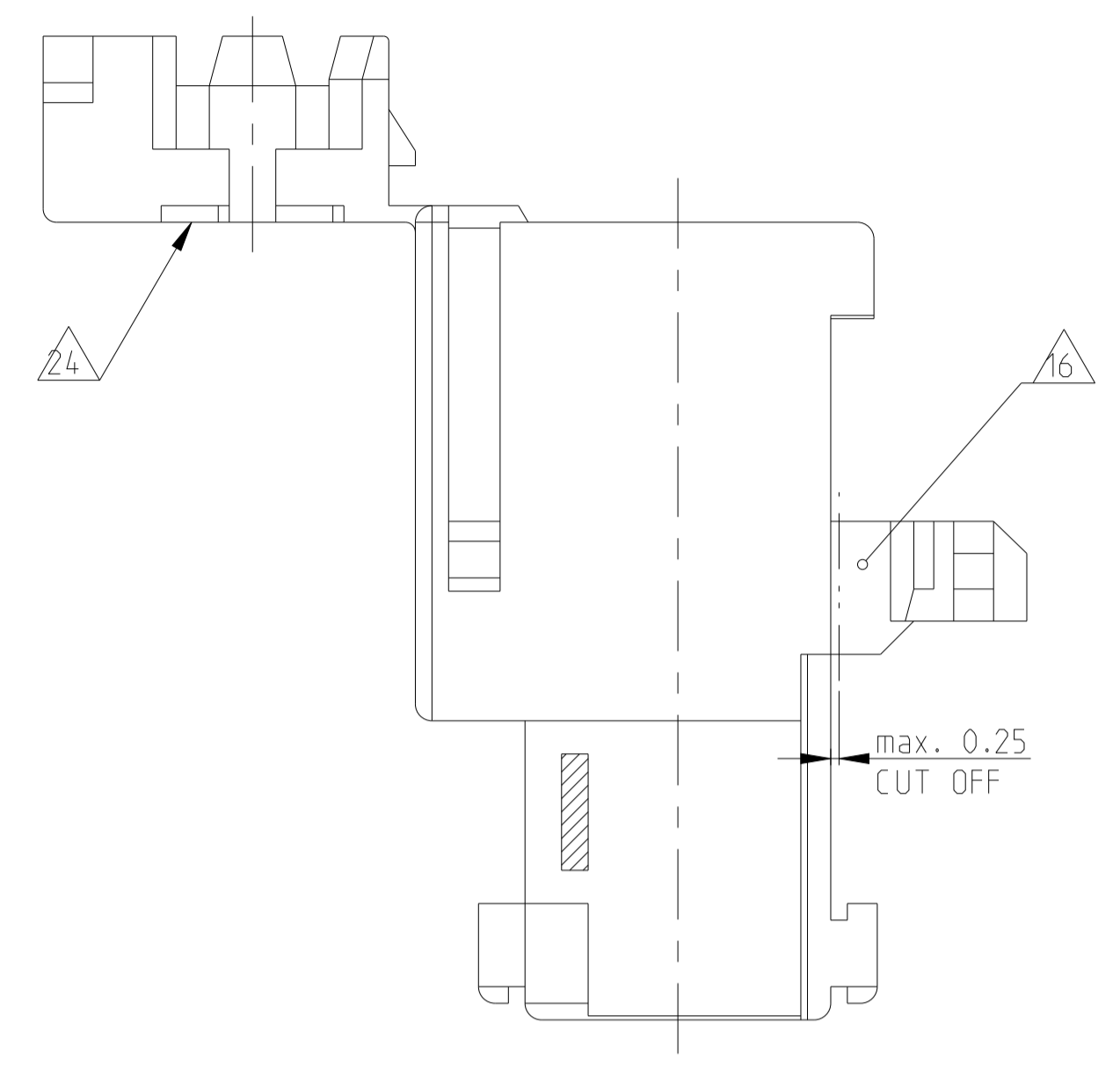
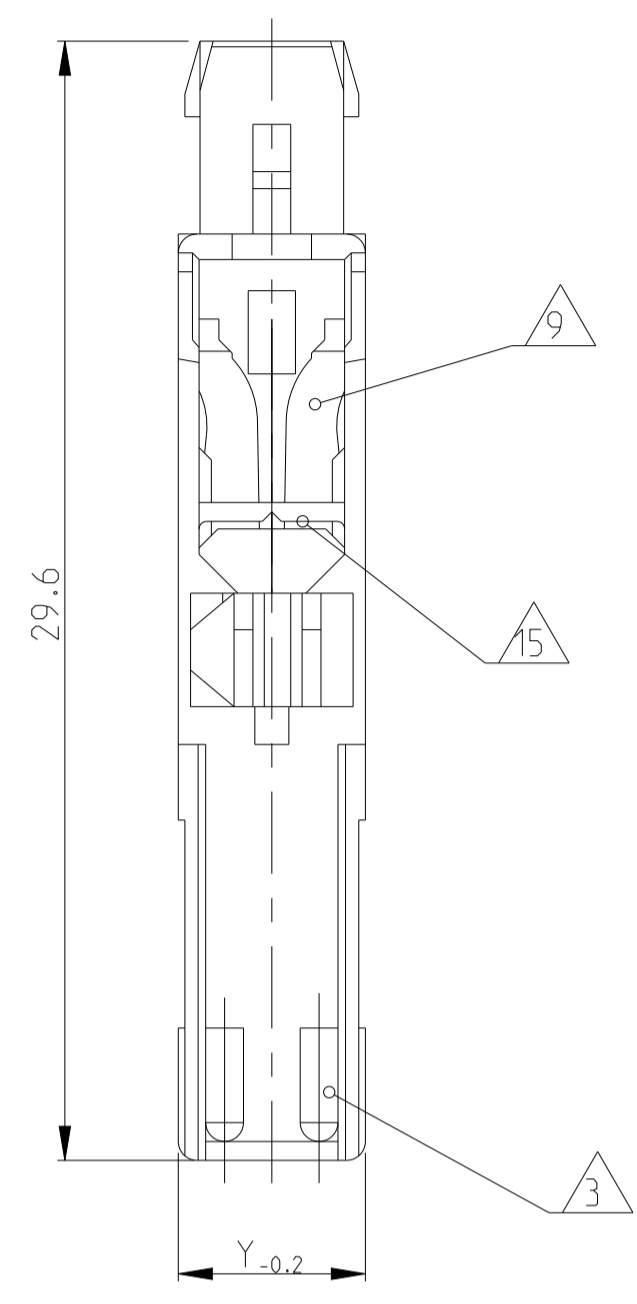
OWNER: H. Oeteloch 18AUG2000   
 CHK: G. Barlosch 18AUG2000   
 APVD: Th. Klenner 18AUG2000

NAME: 1-4pos. AMP multifitting Mark II ASSEMBLY PITCH 5mm TAB VERSION

SIZE: A1   
 CAGE CODE: 00779   
 DRAWING NO.: 1241171   
 RESTRICTED TO: NUR FUER

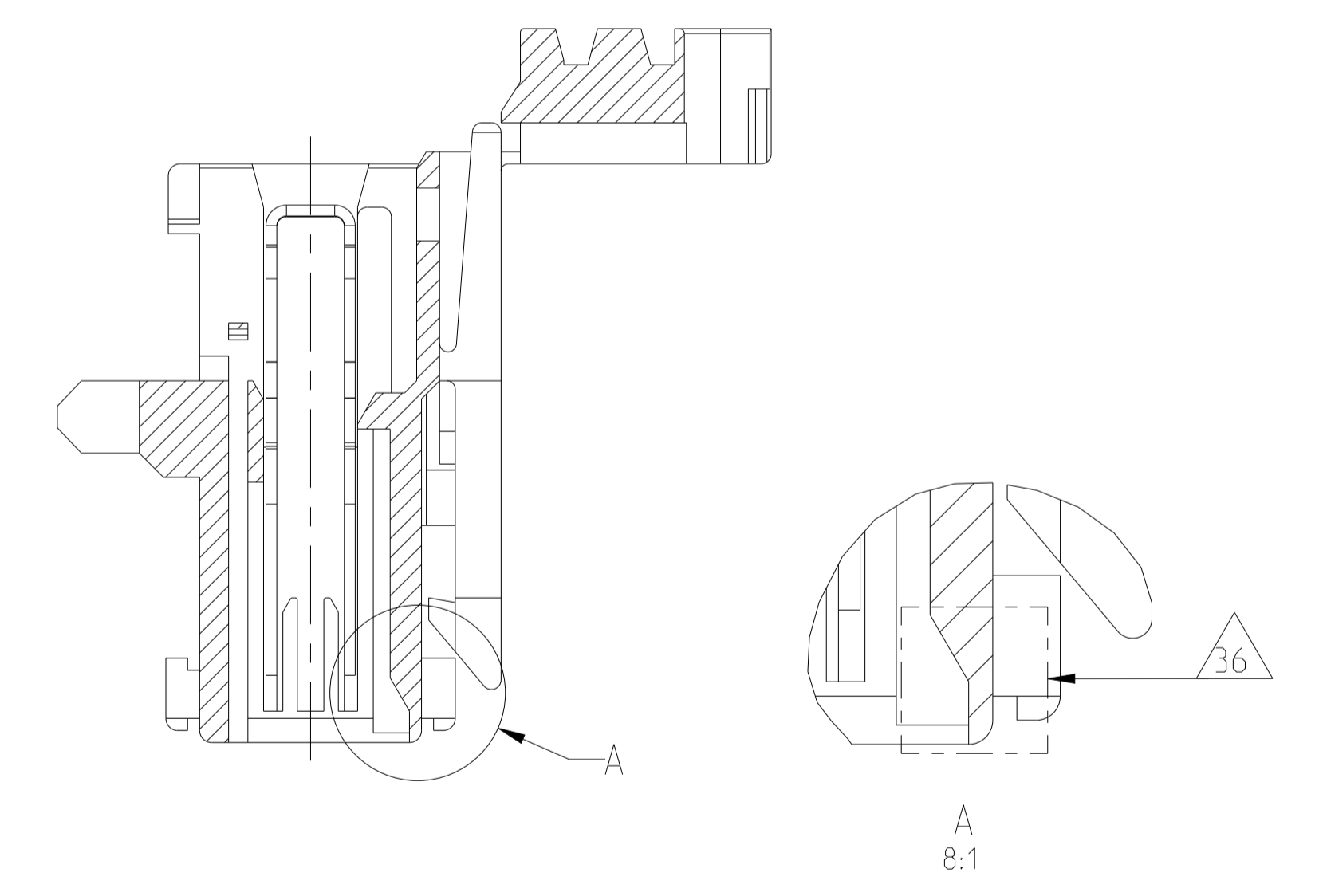
Customer Drawing   
 /KUNDENZEICHNUNG   
 SCALE: MASSSTAB 5:1   
 SHEET: BLATT 1 OF 3   
 REV: K12

LOC	DIST	REV	DATE	BY	APPV
A1	-	1	-	-	-
PRODUCT NO.:		SEE SHEET 1			



SECTION A-A  
 Schnitt  
 WITHOUT CONTACT  
 Ohne Kontakt

ALTERNATE GEOMETRY IN HOUSING CAVITY 36



- 34 CONNECTION WITH TAB HEADER, SEE PN C97-52824-1000  
Verbindung mit Tab Wanne, siehe PN C97-52824-1000
- 35 CONCERNS ONLY 2 POS. VERSIONS (CHAMFERS ON MIDDLE WALL ADDED) AND 16 A VERSIONS (WIRE SUPPORT CHANGED)  
Betrifft nur 2 pol. Varianten (Fase an mittl. Rippe hinzu) und 16A Versionen (Drahtauflage geändert)
- 36 ALTERNATE GEOMETRY IN HOUSING CAVITY IS PERMITTED FOR ALL VERSIONS UNTIL FURTHER NOTICE.  
SEE SHEET 2 OF 2
- 37 CAVITY LOADED WITH CONTACT FOR DGB 1.0-1.5mm<sup>2</sup> (CuSn32n9 SELECTIVE SILVER)
- 38 -
- 39 -
- 40 -
- 41 PRELIMINARY PART - NOT YET RELEASED FOR PRODUCTION
- 42 HOUSING MATERIAL PA6.6, UL-VO GWT 750 NO FLAME  
Gehäuse Material PA6.6, UL-VO GWT 750 KEINE FLAMME
- 43 CAVITY LOADED WITH CONTACT FOR DGB 1.0-1.5mm<sup>2</sup> (CuSn32n9 POSTSILVERED)  
Kammer bestückt mit Kontakt fuer DGB 1.0-1.5mm<sup>2</sup> (CuSn32n9 postsilvered)
- 44 BLUE COLOR CODE (STRIP) FOR PARTS X-2178661-X ONLY. PRESENT WHERE INDICATED BY THIS NOTE.

NOTES & TABLES, SEE SHEET 1  
 Notizen & Tabellen, siehe Blatt 1

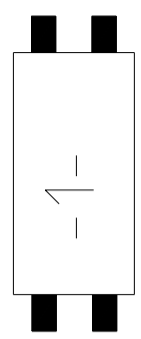
THIS DRAWING IS A CONTROLLED DOCUMENT. <small>DIETES ZIEHUNGSZEICHNUNG WIRD DURCH AMP KONTROLLIERT. VERÄNDERUNGEN ZU DEN TECHNISCHEN DATEN SIND ÜBERWACHT. DEN ÄNDERUNGSSTAND ANZEIGENDE STRICHEN SIND AMP ANZEIGEN.</small>		OWN M. Orlentloch 18AUG2000	TE Connectivity
DIMENSIONS: MILLIMETERS MASSENHEITEN: MILLIMETER		CHK G. Bartosch 18AUG2000	
TOLERANCES UNLESS OTHERWISE SPECIFIED: ALLE DIMENSIONEN		APVD Th. Klenner 18AUG2000	NAME 1-4pos. AMP multifitting Mark II ASSEMBLY PITCH 5mm TAB VERSION
MATERIAL: - FINISH/SURFACE/FARBEN: -		PRODUCT SPEC: 108-10652 APPLICATION SPEC: 114-10288 VERARBEITUNGSSPEZ.: - ZIEHUNGS-NR.: -	SIZE: A1 CAGE CODE: 00779 DRAWING NO: 1241171 RESTRICTED TO: NR-FUER -
WEIGHT: - GEWICHT: -		SCALE: 5:1 SHEET: 2 OF 3 REVISION: K12	CUSTOMER DRAWING: - KUNDENZEICHNUNG: -

THIS DRAWING IS UNPUBLISHED  
 VERFAHRENE UNVERÖFFENTLICHT  
 COPYRIGHT copyright\_date y

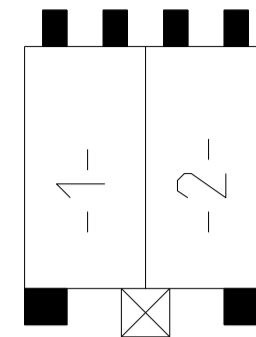
RELEASED FOR PUBLICATION  
 FÜR DIE VERÖFFENTLICHUNG  
 ALL RIGHTS RESERVED  
 ALLE RECHTE VORBEHALTEN

MATED WITH  
 PASSEND ZU

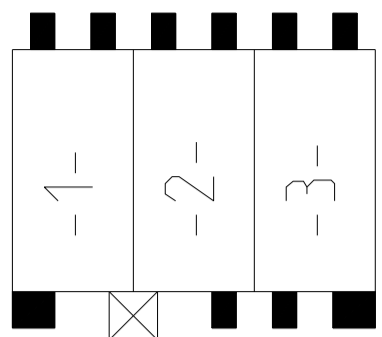
LOC	DIST	REVISIONS			DATE	DWN	APVD
A1	-	ANORDNER	DESCRIPTION				
		REVISIONS					
		ANORDNER					
		DESCRIPTION					
		BESCHREIBUNG					
PROJEKT-Nr.:							



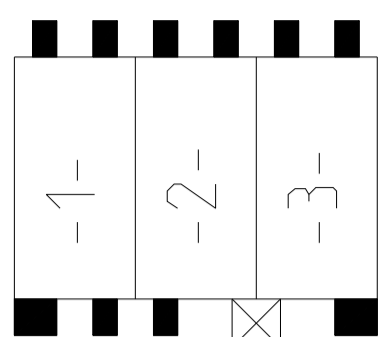
PN 2375147-1



PN 2375147-2

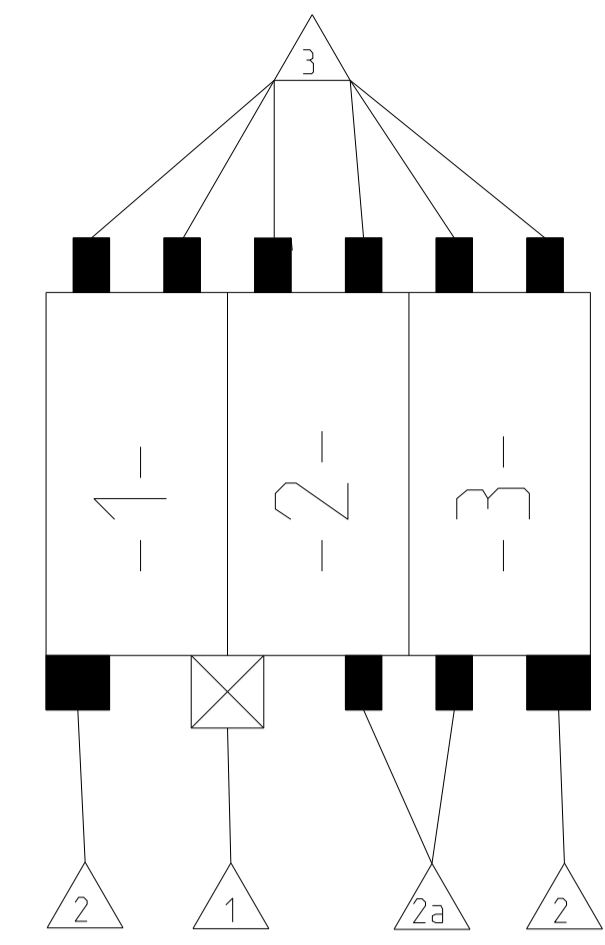


PN 2375147-3



PN 1-2375147-3

Beispiel:



VO + GWT VERSION WITH SILVER PLATING

1-2369961-3	1-2375147-3	10	14.95
2369961-3	2375147-2	10	14.95
2369961-2	2375147-2	5	9.95
2369961-1	2375147-1	-	4.95
HOUSING-NO. Gehäuse-Nr.	ASSY NO. Assy Nr.	DIM "X" Mass "X"	DIM "Y" Mass "Y"

NOTES & TABLES. SEE SHEET 1  
Notizen & Tabellen, siehe Blatt 1

THIS DRAWING IS A CONTROLLED DOCUMENT. DIESES ZEICHNUNGSFORMAT WIRD DURCH AMF INTERNET SEITEN KONTROLLIERT. ÄNDERUNGEN SIND DURCH TECHNISCHE ÄNDERUNGEN FÜR DIE ÜBERWACHUNG DIE ANSICHT DER ZEICHNUNG KONTROLLIERT WERDEN SIE AUF AMF.		DWN M. Ofenloch 18AUG2000	TE Connectivity	
DIMENSIONS MASSENHEITEN mm		CHK G. Bantusch 18AUG2000	NAME	
TOLERANCES UNLESS OTHERWISE SPECIFIED: ALLE DIMENSIONEN		APVD Th. Klenner 18AUG2000	1-4pos. AMP multifitting Mark II ASSEMBLY PITCH 5mm TAB VERSION	
0 PLC ±0.2 1 PLC ±- 2 PLC ±- 3 PLC ±- 4 PLC ±- ANGLES/Winkel ±1° FINISH/OBERFLÄCHE/FARBE		PRODUCT SPEC 108-18652	SIZE A1	RESTRICTED TO MFA PUR
MATERIAL		APPLICATION SPEC 114-18288	CAGE CODE 00779	DRAWING NO. 1241171
		VERARBEITUNGSSPEZ. 114-18288	SCALE 5:1	SHEET 3
		WEIGHT -	OF 3	REV K12
		Customer Drawing	/KUNDENZEICHNUNG	REVISIONS

# Mouser Electronics

Authorized Distributor

Click to View Pricing, Inventory, Delivery & Lifecycle Information:

[TE Connectivity:](#)

[2-2178661-4](#)