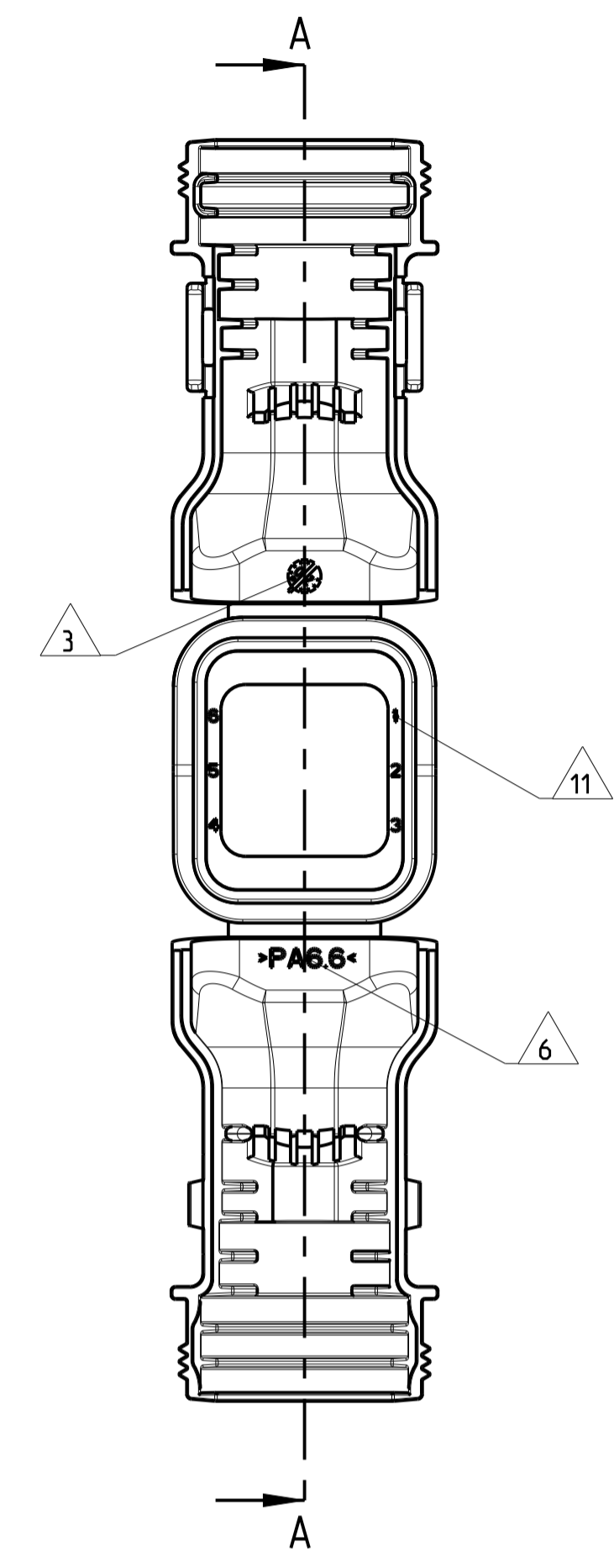
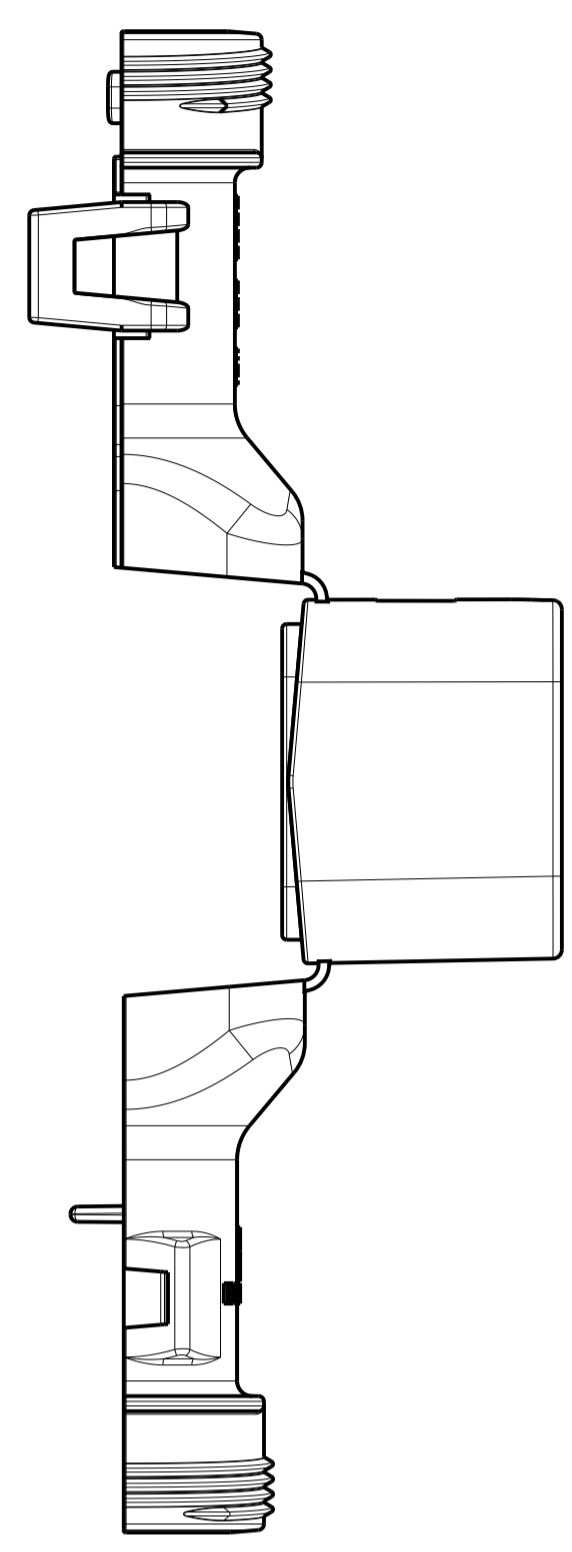
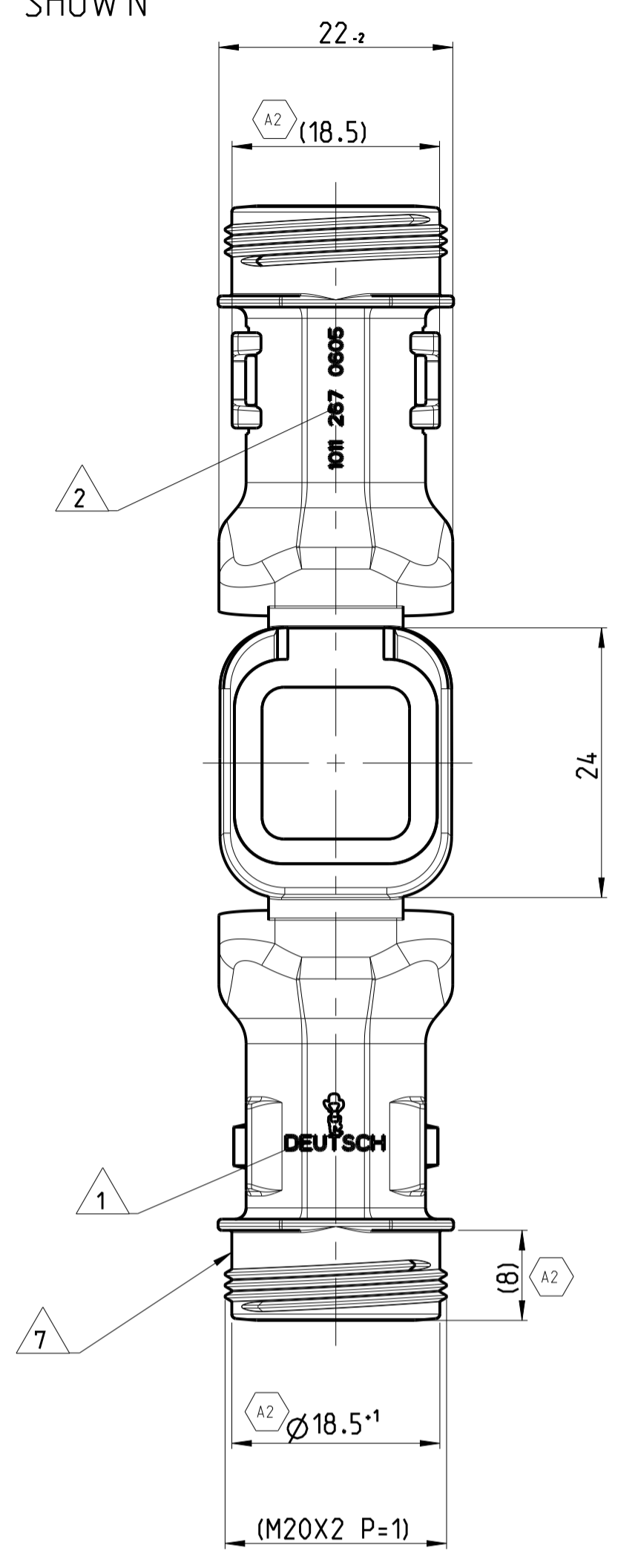


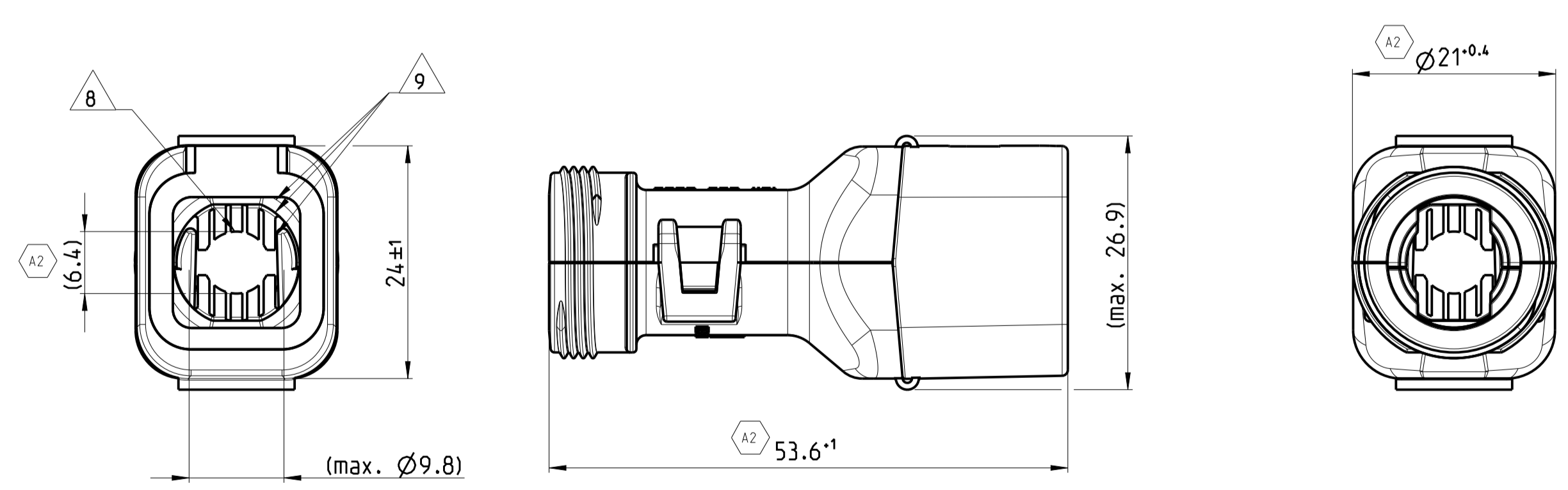
LOC	DIST	REV	DATE	DWN	APVD
A1	-	A	04MAR2013	RD	CE
A1	-	A1	29MAY2018	SM	CF
A2	-	A2	24MAY2021	SN	GL

DELIVERY CONDITION AS SHOWN
 Lieferzustand wie gezeigt

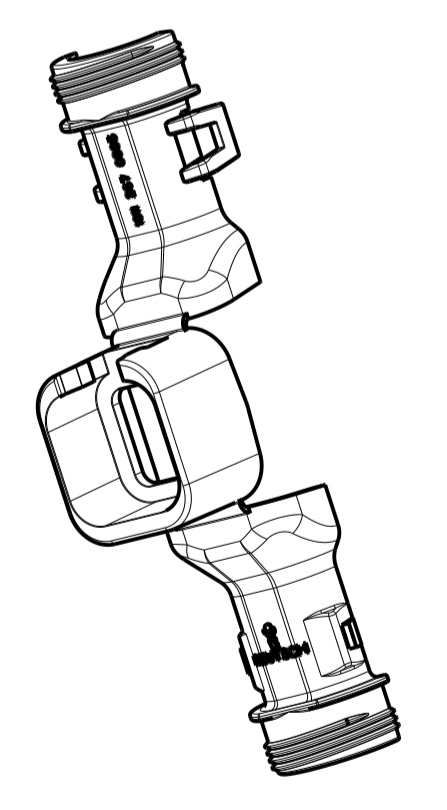
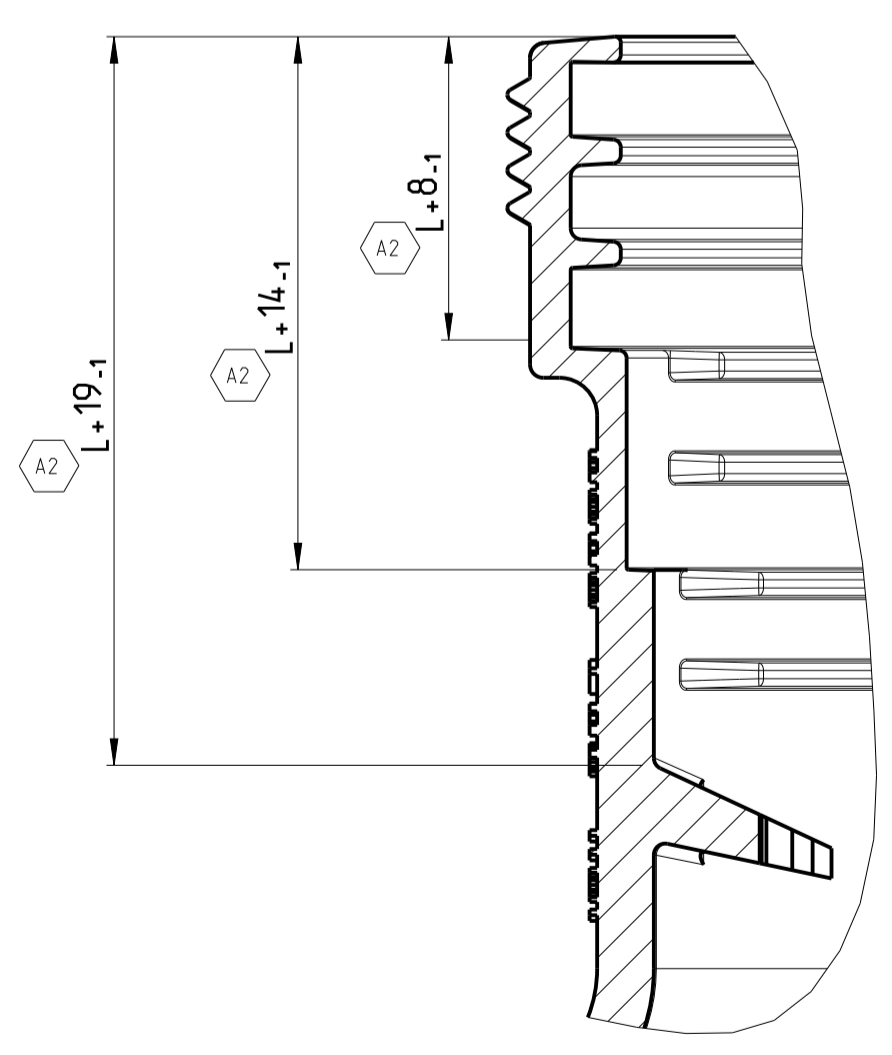


- NOTES
 Bemerkungen
- DEUTSCH LOGO
DEUTSCH Logo
 - DEUTSCH PART-NO
DEUTSCH Teil-Nr.
 - PRODUCTION DATE
Produktionsdatum
 - BULK PACKAGING IN CORRUGATED BOX
Schuetligt im Karton
 - MALFUNCTION CAUSED BY LAQUER IS NOT COVERED BY TE WARRANTY
Funktionsbeeinträchtigung durch Lackieren liegt nicht im Einfluss und Gewährleistungsumfang von TE
 - MATERIAL MARKING ACCORDING TO VDA 260
Werkstoffkennzeichnung nach VDA 260
 - FOR HEAT-SHRINK TUBING AND TUBE WITH TIE WRAP
Fuer Schrumpfschlauch und Schlauch mit Kabelschelle
 - STRAIN RELIEF FOR SHEATED CABLES
Zugentlastung fuer Mantelkabel
FROM / von Ø7.0 UP TO / bis Ø8.2
 - FOR CORRUGATED TUBES: NW 8.5/10/13
Fuer Wellrohre: NW 8.5/10/13
 - DELETED
 - CAVITY MARKING
Kammerbezeichnung
 - MATED WITH ALL MODIFICATION OF DT06-06S (WITHOUT ANY WELDED / MOUNTED PARTS)
Passend zu allen Varianten von DT06-06S (ohne verschweißte / montierte Teile)
 - BASED ON THE HINGE MECHANISM OF THE CAP, THE DELIVERY CONDITION CAN BE DIFFERENT TO THE SHOWN STATUS.
Basierend auf dem Klappmechanismus der Kappe, kann der Lieferzustand von der dargestellten Ansicht abweichen.

CLOSED (MOUNTED) CONDITION AS SHOWN
 Geschlossener (montierter) Zustand wie gezeigt

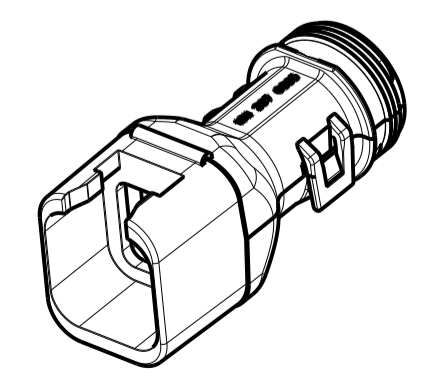


SECTION A-A
 Schnitt
 SCALE 5:1
 Maßstab



SCALE 1:1
 Maßstab

L+ = ADD LENGTH FOR CORRUGATED TUBE
 Zus. Länge des Wellrohrs



SCALE 1:1
 Maßstab

ORDER-NO. Bestell-Nr.	REV.	WEIGHT (g)	MATERIAL	COLOUR Farbe	DESCRIPTION Beschreibung	ITEM
1011-267-0605	D	6.6	NYLON 6/6	BLACK schwarz	COVER WITH STRAIN RELIEF Kappe mit Zugentlastung	1

DIMENSIONS: MASSENMETER mm		TOLERANCES UNLESS OTHERWISE SPECIFIED: AND UNLESS SPECIFIED: ALLE DIMENSIONEN BIS ZU 30 mm	
1-PLC	±0.1	1-PLC	±0.1
2-PLC	±0.1	2-PLC	±0.1
3-PLC	±0.1	3-PLC	±0.1
4-PLC	±0.1	4-PLC	±0.1

STE TE Connectivity

COVER, DT06-6S-BS180
 Kappe, DT06-6S-BS180
 BACKSHELL STRAIGHT (180 DEGREE)

SCALE 2:1

00779

1011-267-0605

Customer Drawing

Mouser Electronics

Authorized Distributor

Click to View Pricing, Inventory, Delivery & Lifecycle Information:

[TE Connectivity:](#)

[1011-267-0605](#)