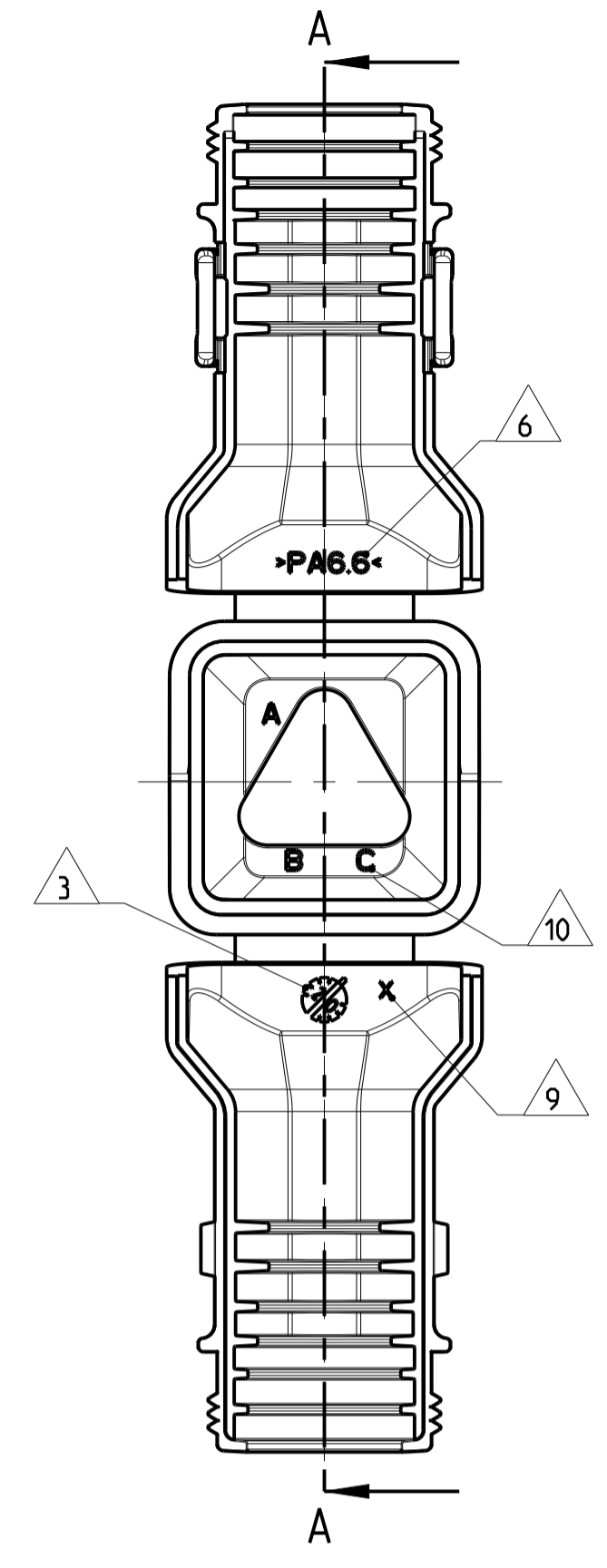
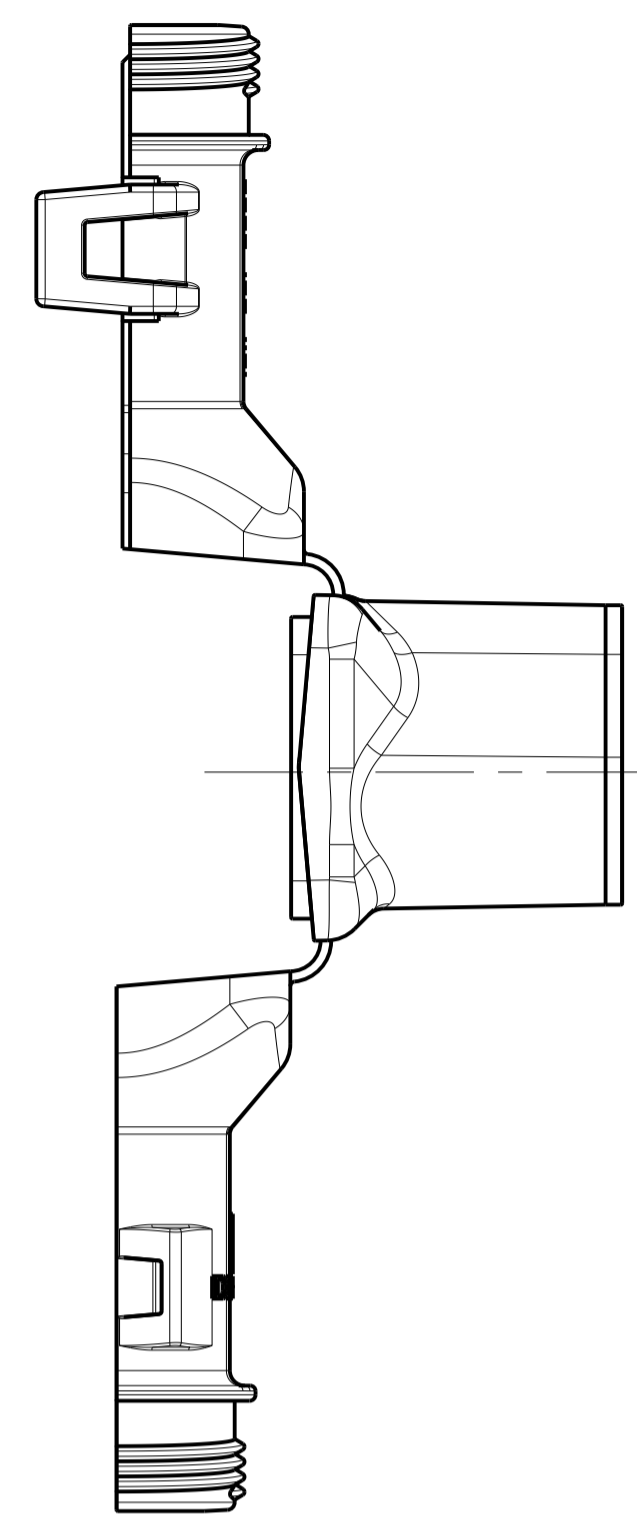
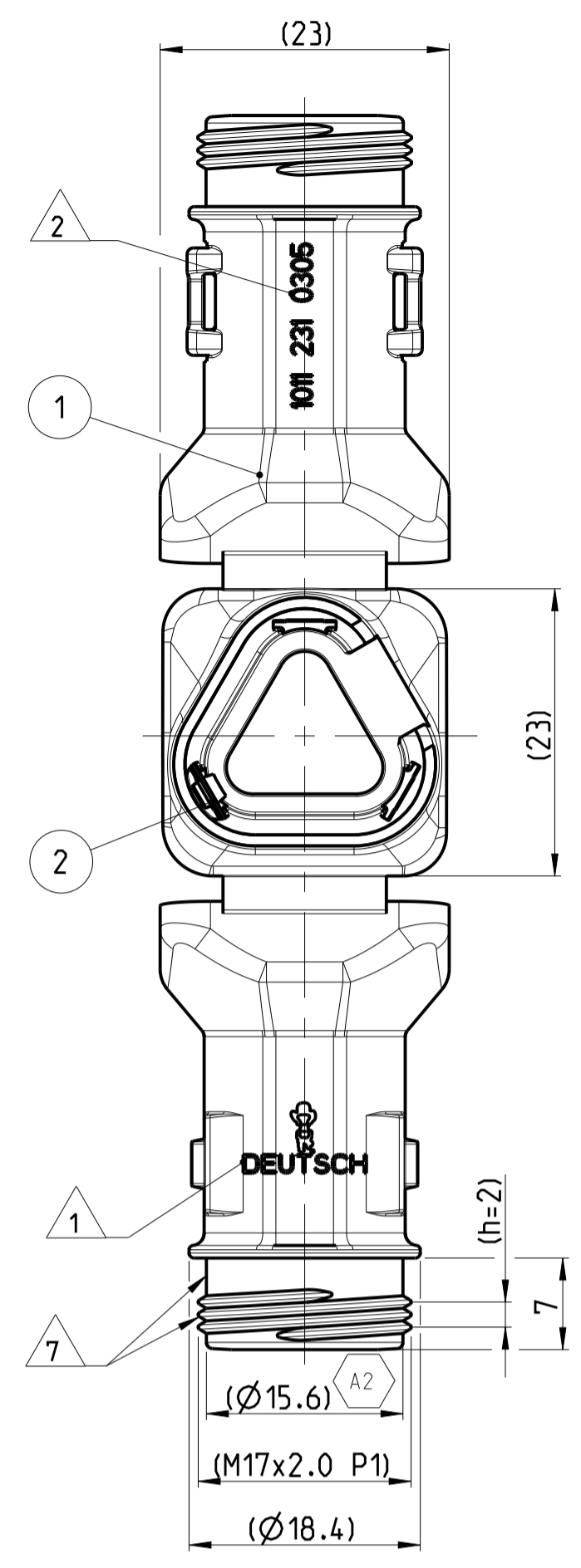


LOC	DIST	REV	DATE	DWN	APVD
A1	-	A	02AUG2013	KP	DB
A1	-	A1	29MAY2018	SM	CF
A2	-	A2	19MAY2021	SG	GL

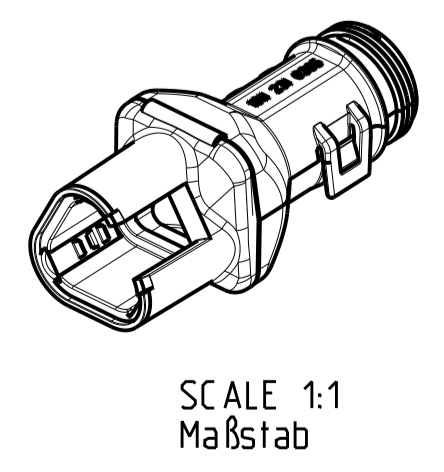
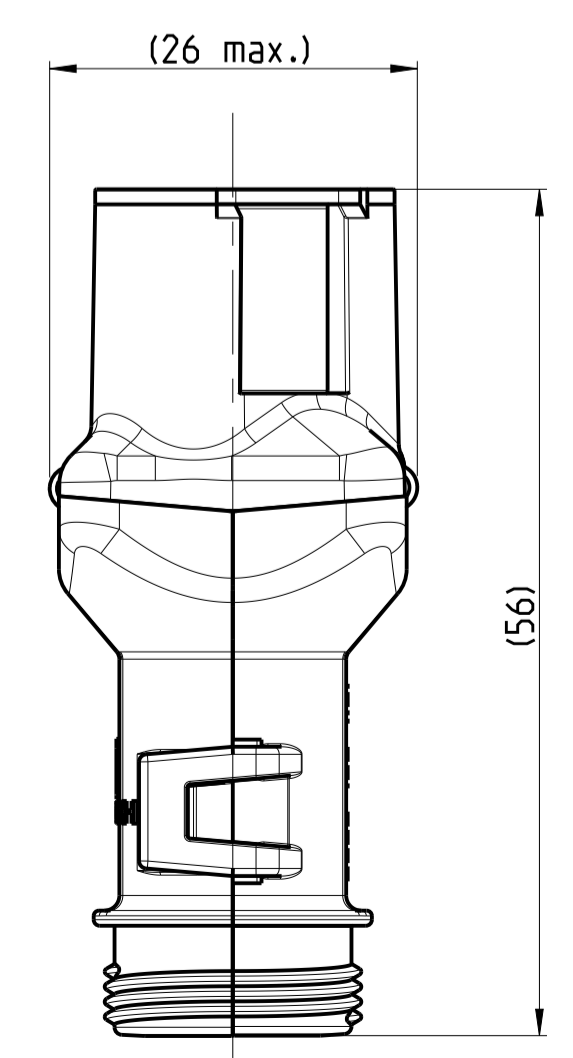
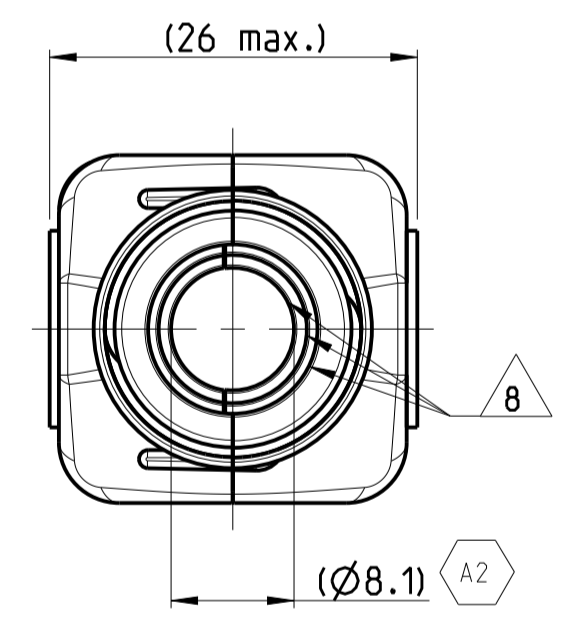
12 DELIVERY CONDITION AS SHOWN
 Lieferzustand wie gezeigt



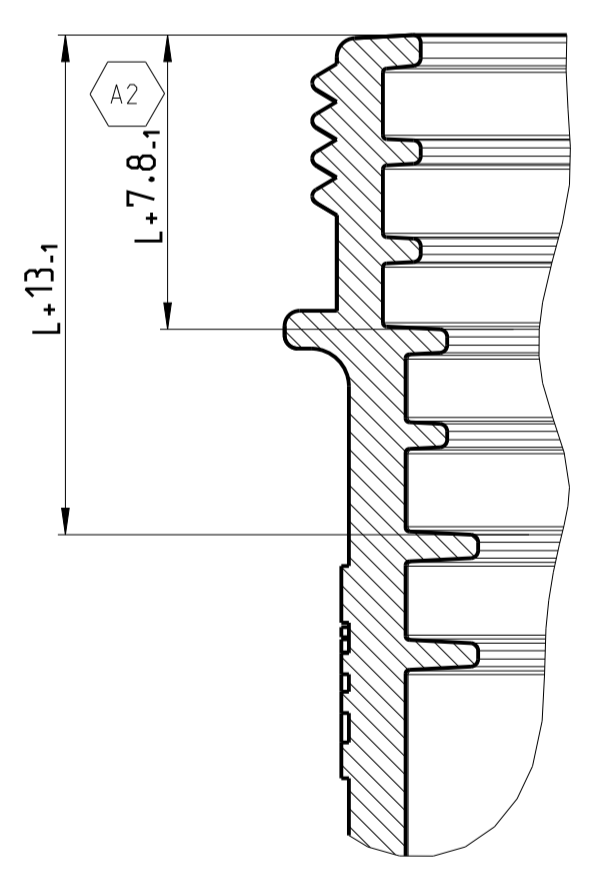
NOTES
 Bemerkungen

- 1 DEUTSCH LOGO
DEUTSCH Logo
- 2 DEUTSCH PART-NO
DEUTSCH Teil-Nr.
- 3 PRODUCTION DATE
Produktionsdatum
- 4 BULK PACKAGING IN CORRUGATED BOX
Schuetzgut im Karton
- 5 MALFUNCTION CAUSED BY LAQUER IS
NOT COVERED BY TE WARRANTY
Funktionsbeeinträchtigung durch Lackieren liegt
nicht im Einfluss und Gewährleistungsumfang von TE
- 6 MATERIAL MARKING ACCORDING TO VDA 260
Werkstoffkennzeichnung nach VDA 260
- 7 FOR HEAT-SHRINK TUBING AND TUBE WITH TIE WRAP
Fuer Schrumpfschlauch und Schlauch mit Kabelschelle
- 8 FOR CORRUGATED TUBES: NW 6/7.5/8.5/10
Fuer Wellrohre: NW 6/7.5/8.5/10
- 9 MOULD CAVITY MARKING (IF NECESSARY)
Nestmarkierung (falls notwendig)
- 10 CAVITY MARKING
Kammerbezeichnung
- 11 MATED WITH ALL MODIFICATION OF DT06-3S
(WITHOUT ANY WELDED / MOUNTED PARTS)
Passend zu allen Varianten von DT06-3S
(ohne verschweißte / montierte Teile)
- 12 BASED ON THE HINGE MECHANISM OF THE CAP,
THE DELIVERY CONDITION CAN BE DIFFERENT
TO THE SHOWN STATUS.
Basierend auf dem Klappmechanismus der Kappe, kann der
Lieferzustand von der dargestellten Ansicht abweichen.

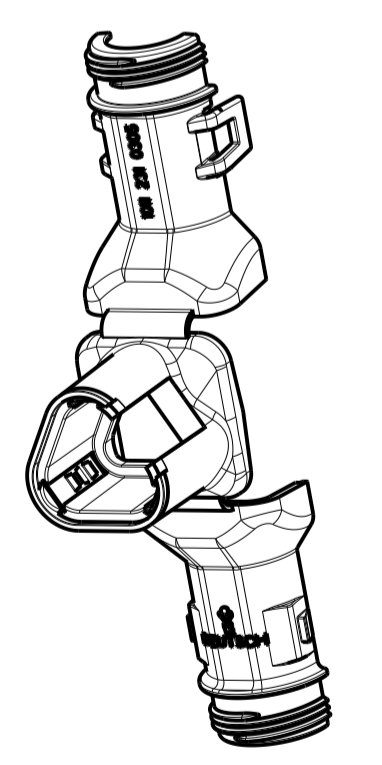
CLOSED (MOUNTED) CONDITION AS SHOWN
 Geschlossener (montierter) Zustand wie gezeigt



SECTION A-A
 Schnitt
 SCALE 5:1
 Maßstab



L+ = ADD LENGTH FOR CORRUGATED TUBE
 zus. Länge des Wellrohres



ORDER-NO. Bestell-Nr.	REV.	WEIGHT (g)	POS.	QTY Stück	MATERIAL	COLOUR Farbe	DESCRIPTION Beschreibung	ITEM
1011-231-0305	A	7.22	2	1	STAINLESS SPRING STEEL Federblech rostfrei	PLAIN blank	LOCKING SHEET Rastblech	1
			1	1	NYLON 6/6	BLACK schwarz	COVER WITHOUT STRAIN RELIEF Kappe ohne Zugentlastung	

TOLERANCES UNLESS OTHERWISE SPECIFIED ACC. TO DIN 16901-140 CENTRIC TO NOMINAL DIMENSION, EDITION 1982-11. (Freiungstoleranzen nach DIN 16901-140. Es gilt die Ausgabe 1982-11.)	
DIESE ZEICHNUNG IST EIN KONTROLLIERTES DOKUMENT. (THIS DRAWING IS A CONTROLLED DOCUMENT.)	
DIMENSIONING AND TOLERANCING PER GPS (ISO STANDARDS).	
DIMENSIONS: MASSENMÄßE mm	TOLERANCES UNLESS OTHERWISE SPECIFIED: AUSGEREICHNET mm
1 PLC	±0.1
2 PLC	±0.1
3 PLC	±0.1
4 PLC	±0.1
5 PLC	±0.1
6 PLC	±0.1
7 PLC	±0.1
8 PLC	±0.1
9 PLC	±0.1
10 PLC	±0.1
11 PLC	±0.1
12 PLC	±0.1
13 PLC	±0.1
14 PLC	±0.1
15 PLC	±0.1
16 PLC	±0.1
17 PLC	±0.1
18 PLC	±0.1
19 PLC	±0.1
20 PLC	±0.1
21 PLC	±0.1
22 PLC	±0.1
23 PLC	±0.1
24 PLC	±0.1
25 PLC	±0.1
26 PLC	±0.1
27 PLC	±0.1
28 PLC	±0.1
29 PLC	±0.1
30 PLC	±0.1
31 PLC	±0.1
32 PLC	±0.1
33 PLC	±0.1
34 PLC	±0.1
35 PLC	±0.1
36 PLC	±0.1
37 PLC	±0.1
38 PLC	±0.1
39 PLC	±0.1
40 PLC	±0.1
41 PLC	±0.1
42 PLC	±0.1
43 PLC	±0.1
44 PLC	±0.1
45 PLC	±0.1
46 PLC	±0.1
47 PLC	±0.1
48 PLC	±0.1
49 PLC	±0.1
50 PLC	±0.1
51 PLC	±0.1
52 PLC	±0.1
53 PLC	±0.1
54 PLC	±0.1
55 PLC	±0.1
56 PLC	±0.1
57 PLC	±0.1
58 PLC	±0.1
59 PLC	±0.1
60 PLC	±0.1
61 PLC	±0.1
62 PLC	±0.1
63 PLC	±0.1
64 PLC	±0.1
65 PLC	±0.1
66 PLC	±0.1
67 PLC	±0.1
68 PLC	±0.1
69 PLC	±0.1
70 PLC	±0.1
71 PLC	±0.1
72 PLC	±0.1
73 PLC	±0.1
74 PLC	±0.1
75 PLC	±0.1
76 PLC	±0.1
77 PLC	±0.1
78 PLC	±0.1
79 PLC	±0.1
80 PLC	±0.1
81 PLC	±0.1
82 PLC	±0.1
83 PLC	±0.1
84 PLC	±0.1
85 PLC	±0.1
86 PLC	±0.1
87 PLC	±0.1
88 PLC	±0.1
89 PLC	±0.1
90 PLC	±0.1
91 PLC	±0.1
92 PLC	±0.1
93 PLC	±0.1
94 PLC	±0.1
95 PLC	±0.1
96 PLC	±0.1
97 PLC	±0.1
98 PLC	±0.1
99 PLC	±0.1
100 PLC	±0.1

TE TE Connectivity

NAME: COVER, DT06-3S-BS180, ASSY
 Kappe, DT06-3S-BS180, Assy
 BACKSHELL STRAIGHT(180 DEGREE)

SIZE: A1
 CAGE CODE: 00779
 DRAWING NO.: 1011-231-0305
 SCALE: 2:1

RESTRICTED TO NEW PUR -
 REV. A2

Mouser Electronics

Authorized Distributor

Click to View Pricing, Inventory, Delivery & Lifecycle Information:

[TE Connectivity:](#)

[1011-231-0305](#)