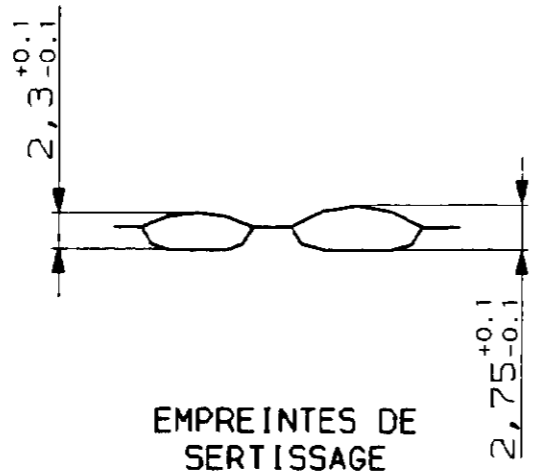
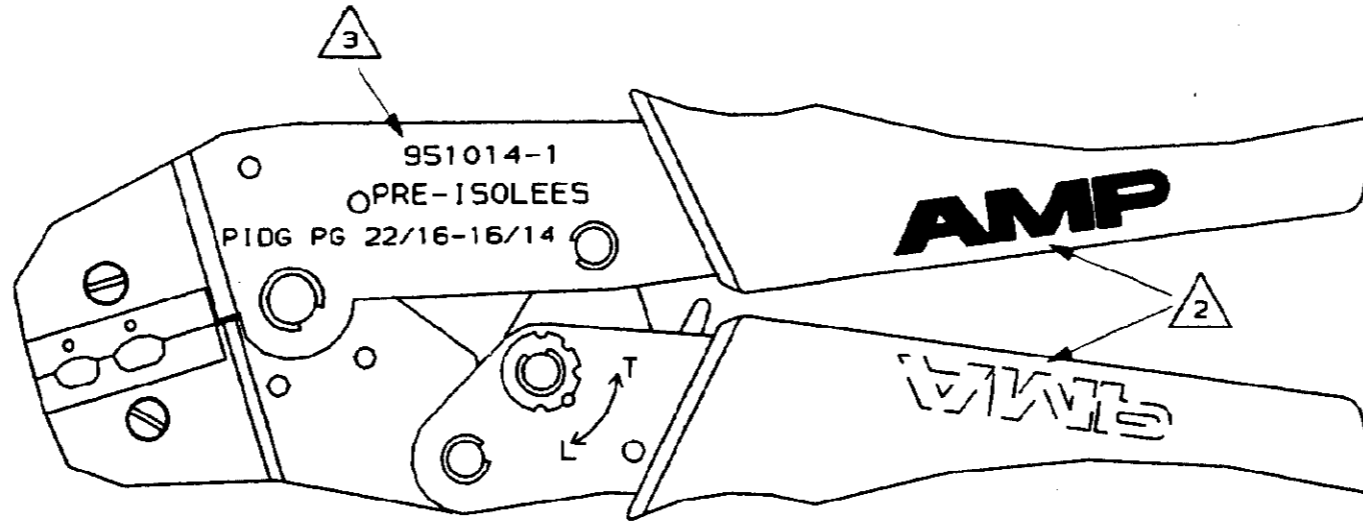


N° 951014

NOTES

- 2 POIGNEES COULEUR BLEUE (SELON RAL 5000)
MARQUEES DU SIGLE "AMP", COMME INDIQUE.
- 3 MARQUAGE DU NUMERO SUIVI DE
LA FAMILLE DE PRODUIT, A LA
PLACE INDIQUEE, SELON SPEC.
AMP 106-2 PARAG. 3.3
- 5 EMBALLAGE SELON SPEC. AMP
107-15122 PARAG. I/II/III-1

A3	METRIC	
951014 -1 AS SHOWN (suivant dessin)		



NOTICE D'UTILISATION : IS 15064

PLAN FAIT EN CAO, NE PAS MODIFIER SUR LE CALQUE

UNLESS (Tolerances DIMENSIONS IN MM)		OTHERWISE SPECIFIED		ANGLES ±0°30' REMOVE BURRS (caser angles)	
MATERIAL (matiere)		FINISH (Finition)		DATE	
HEAT TREAT (traitement thermique)		DR		TYPE (P.M.E.D)	
FIRST USED (utilisation)		AMP		AMP DE FRANCE 95301 PONTOISE	
TERMINAL (produit)		COSSES PRE-ISOLEES		DESIGNATION	
SCALE (ech)		LOC		NUMBER (numero)	
REVISION		ECN DR DATE		PAGE REV	
01	AJOUTE TYPE DE COSSES	~	CK	09/94	
0	PRELIMINAIRE	~	CK	07/94	
1					

Ce plan est confidentiel, il ne peut être communiqué
 à quiconque n'appartient pas à AMP sans une
 autorisation écrite de AMP de France SA.
 Dimensions in mm
 Dimensions en mm
 Reproduction non autorisée

DIST	11
------	----

Mouser Electronics

Authorized Distributor

Click to View Pricing, Inventory, Delivery & Lifecycle Information:

[TE Connectivity:](#)

[951014-1](#)