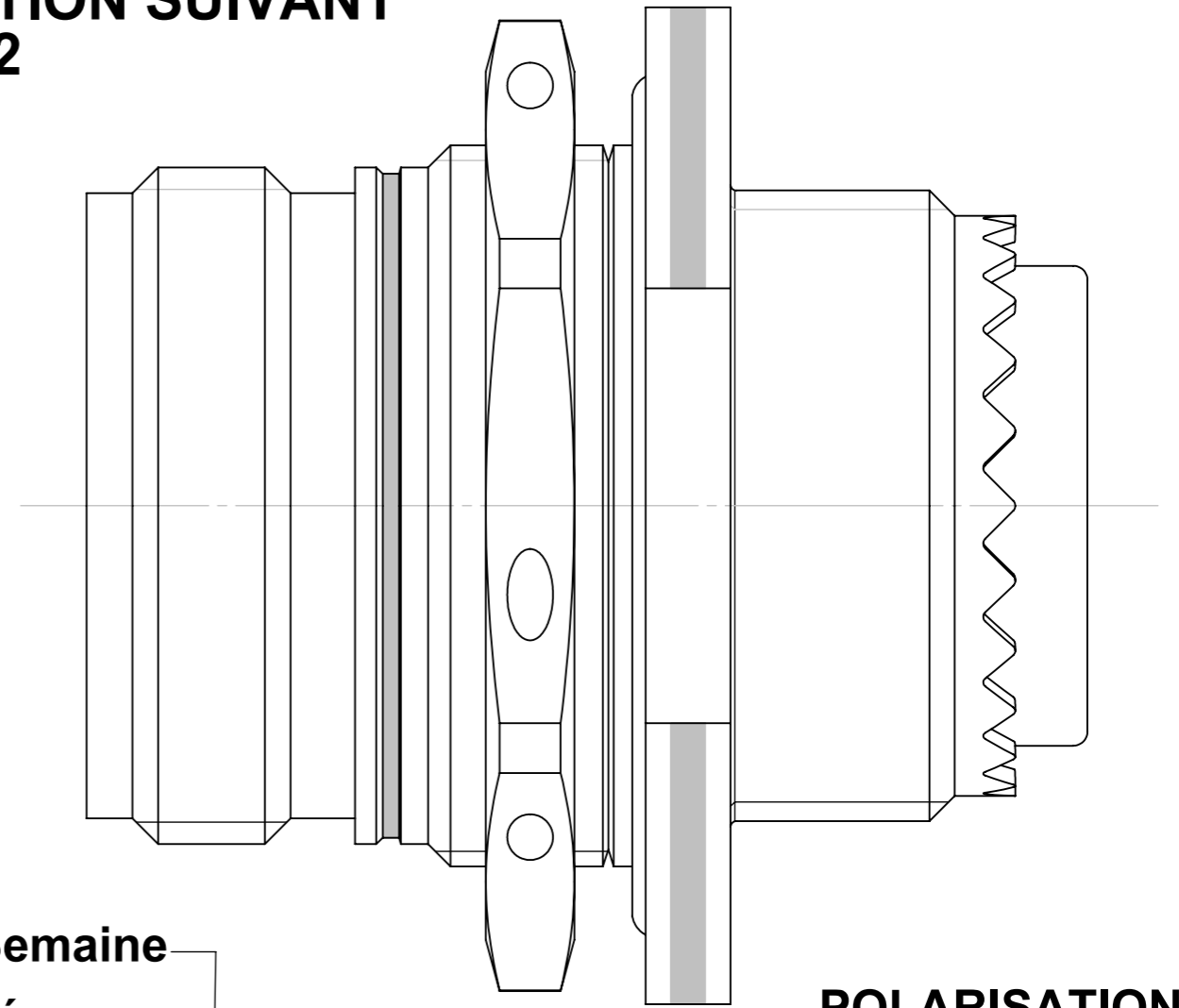


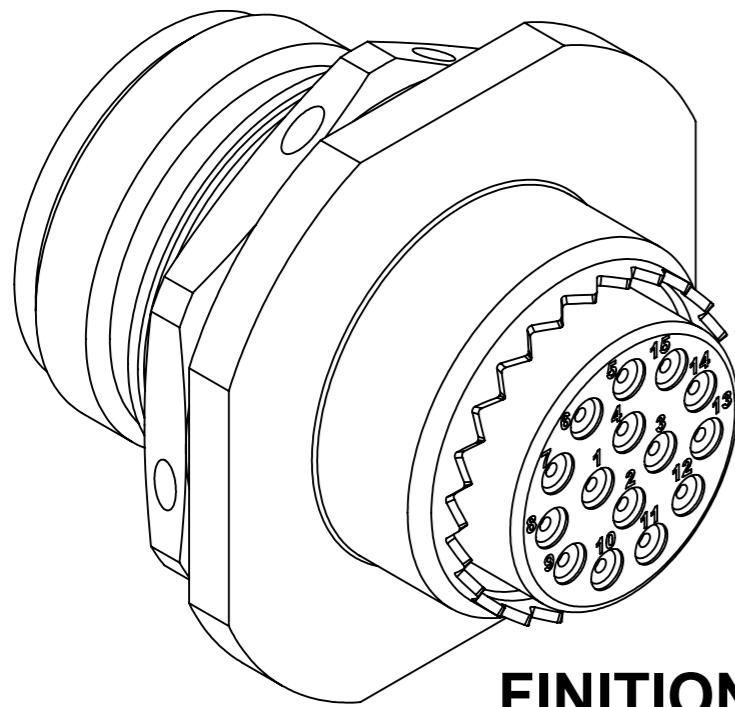
**IDENTIFICATION SUIVANT  
STD 790.1.02**



Semaine  
Année

**\*\*\_\*\* CD9**

**983-7XX XX-XX XX**




**FINITION ET CONDITIONNEMENT  
SUIVANT SFD 001**

**CLASSE DE BOITIER  
(R, RS, W, WS, K, KE, S, SE, SF)**

**TAILLE  
(08, 10, 12, etc...)**

**TYPE CONTACT  
(P:Pin, S:Socket)**

**ARRANGEMENT  
(03, 06, 12, 42, etc...)**

|   |  |   |   |
|---|--|---|---|
| Ce plan est la propriété de la<br>Compagnie DEUTSCH et ne peut-<br>être reproduit ou communiqué<br>sans son autorisation. | VERIFIE PAR<br>J.BALOURDET<br>BON POUR FABRICATION<br>12-07-2013 | ECHELLE<br>4:1  | DESIGNATION<br><b>CONNECTEUR MOTEUR</b><br>OBSERVATIONS EN2997 - 983 - EMBASE CR - ALU/INOX |
|   | DESSINE PAR<br>DE PAEPE St.<br>LE 18-NOV-03                      |  Division Connecteurs Aéromilitaires<br><b>Connecteurs Electriques Deutsch</b><br>17, rue LAVOISIER - BP 117 - 27091 EVREUX CEDEX 9 - FRANCE |   |
| ORDRE D'EVOLUTION:DL0353/13   |  |   |   |

# Mouser Electronics

Authorized Distributor

Click to View Pricing, Inventory, Delivery & Lifecycle Information:

[TE Connectivity:](#)

[ZPF000000000106148](#)